



Lågplöcktruck

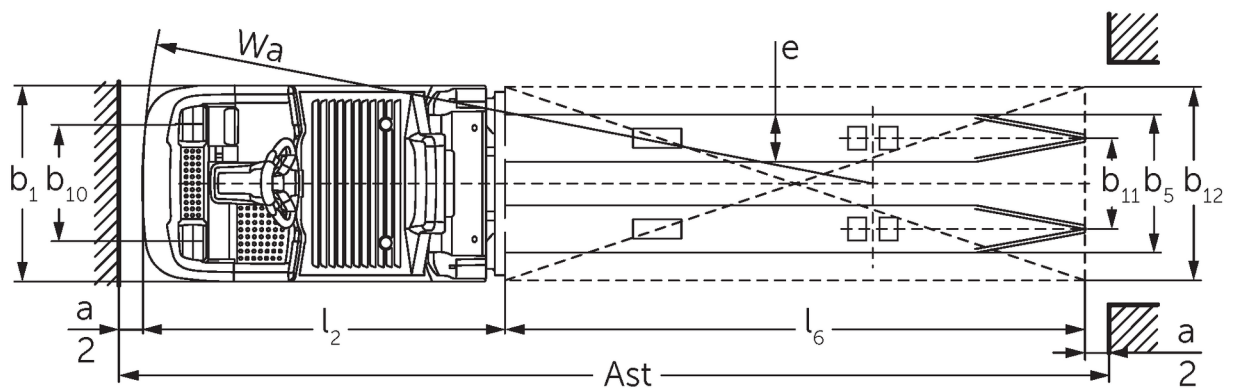
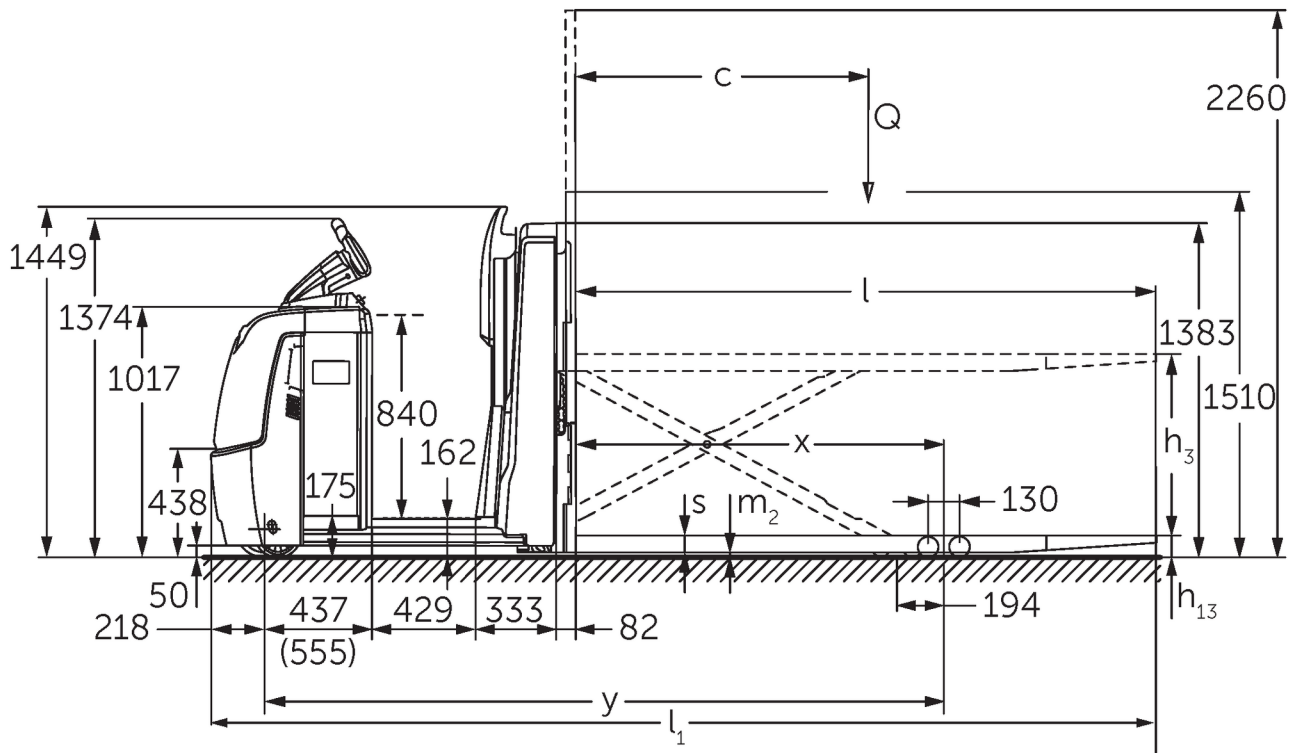
ECE 320

Lyfthöjd: 750 mm / Lastkapacitet: 2000 kg

ECE 320



ECE 320



VDI bord

Stand: 12/2024

				ECE 320	ECE 320 HP
Specifikation	1.2	Tillverkarens typbeteckning			
	1.3	Drivning		Elektrisk	
	1.4	Manövrering		Plocktruckar	
	1.5	Kapacitet / belastning	Q kg	2000	
	1.6	Tyngdpunktsavstånd	c mm	1200	
	1.8	Lastavstånd	x mm	1522	
	1.9	Hjulbas	y mm	2652	2803
Vikter	2.1.1	Egenvikt (inkl. batteri)	kg	1300	1490
	2.2	Axelbelastning med last fram/bak	kg	1120 / 2180	1240 / 2250
	2.3	Axelbelastning utan last fram/bak	kg	900 / 400	1020 / 470
Hjul/chassi	3.1	Däck		Polyuretan (PU)	
	3.2	Däckstorlek, fram		Ø 230 x 78	
	3.3	Däckstorlek, bak		Ø 85 x 85	
	3.4	Extrahjul		Ø 180 x 65	
	3.5	Hjul, nummer fram / bak (x = driven)		1+1x/4	
	3.6	Spårvidd, fram	b10 mm	481	
	3.7	Spårvidd, bak	b11 mm	345	
3.7.1	2. Spårvidd, bak	mm	375		
Grundmått	4.4	Stroke (h3)	h3 mm	750	
	4.9	Styrmens höjd i köräge min./max.	h14 mm	1374 / 1418	
	4.14	Ståhöjd i upphöjt läge	h12 mm	-	1002
	4.15	Höjd i sänkt läge	h13 mm	90	
	4.19	Total längd	l1 mm	3747	3897
	4.20	Längd inklusive gaffelrygg	l2 mm	1347	1497
	4.21.1	Total bredd	b1 mm	810	
	4.22	Gaffeldimensioner	s/e/l mm	70 x 195 x 2400	
	4.25	Mått över gafflarna	b5 mm	540	
	4.32	Markfrigång mitten av hjulbasen	m2 mm	20	
	4.34.2	Arbetsbredd (pall 800x1200 långsgående)	Ast mm	3947	4097
4.35	Vändradie	Wa mm	2869	3019	
Prestanda	5.1	Körhastighet med/utan last (Efficiency drivePLUS)	km/h	9,5 / 12,5 9,5 / 14	
	5.2	Lyfthastighet med/utan last	m/s	0,09 / 0,16	
	5.3	Sänkhastighet med/utan last	m/s	0,11 / 0,11	
	5.8	Max. backtagningsförmåga med/utan last (Efficiency drivePLUS)	%	6 / 15 6 / 15	
	5.10	Driftbroms		regenerativ	
Övrigt Elektrisk motor / Elektronik	6.1	Drivmotor, prestanda S2 60 min (Efficiency drivePLUS)	kW	2,8 3,2	
	6.2	Lyftmotor, prestanda vid S3	kW	1,5	
	6.4	Batterispänning/nom. kapacitet	V / Ah	24 / 465	
	6.5	Batterivikt	kg	370	
	6.6.1	Energiförbrukning enligt EN-cykel (Efficiency PLUS)	kWh/h	0,6 0,63	
	6.6.2	Koldioxidekivalent enligt EN16796 (Efficiency PLUS)	kg/h	0,3 0,3	
	6.7	Omsättningshastighet (Efficiency PLUS)	t/h	102 104	100 102
	6.8.1	Energiförbrukning vid max. omsättningshastighet (Efficiency PLUS)	kWh/h	1,52 1,72	1,53 1,72
Övrigt	8.1	Typ av körkontroll		AC	

10.5	Utförande styrning		elektrisk
10.7	Schalldruckpegel nach EN12053	dB (A)	62
<p>- Detta typblad är enligt VDI-riktlinje 2198 och anger endast de tekniska värdena för standardtrucken. Avvikande däcktyper, andra stativ, tillsatsaggregat osv. kan ge andra värden.</p>			

Efficiency: Värden vid standardutrustning | PLUS: Värden vid prestandapaket

Värden för batteriutrymme L; standardåkpatta och gaffellängd 2 400 mm; lastdel nedsänkt.

- VDI-nr 1.8: Vid upphöjd lastdel: x - 194 mm.

- VDI-nr 1.9: Vid batteriutrymme XL eller XL (ERE): y + 118 mm; vid förlängd åkpatta: y + 50 mm; vid upphöjd lastdel: y - 194 mm.

- VDI-nr 4.14: ECE HP: h12 se skiss, mått 840 mm + 162 mm = 1 002 mm.

- VDI-nr 4.19: Vid batteriutrymme XL eller XL (ERE): l1 + 118 mm; vid förlängd åkpatta: l1 + 50 mm.

- VDI-nr 4.20: Vid batteriutrymme XL eller XL (ERE): l2 + 118 mm; vid förlängd åkpatta: l2 + 50 mm.

- VDI-nr 4.34.2: Vid batteriutrymme XL eller XL (ERE): Arbetsgångbredd + 118 mm; vid förlängd åkpatta: Arbetsgångbredd +50 mm; diagonal enligt VDI: Arbetsgångbredd + 94 mm.

- VDI-nr 4.35: Vid batteriutrymme XL eller XL (ERE): Wa + 118 mm; vid tillvalet förlängd åkpatta: Wa + 50 mm; vid upphöjd lastdel: y - 194 mm.

- VDI-nr 6.2: Vid S3 10 %.

- VDI-nr 6.4: Vid batteriutrymme XL: 24 V/620 Ah.

- VDI-nr 6.5: Vid batteriutrymme XL: 460 kg.

Jungheinrich Svenska AB

Huvudkontor:

Starrvägen 16

232 61 ARLÖV

Telefon 040 - 690 46 00

Telefax 040 - 690 46 99

kundkontakt@jungheinrich.se
www.jungheinrich.se

I Tyskland är truckfabrikerna i
Norderstedt, Moosburg och Landsberg
samt vårt reservdelscenter i
Kaltenkirchen certifierade. ISO 9001
ISO 14001

Jungheinrichs truckar uppfyller de
europeiska säkerhetskraven.



JUNGHEINRICH