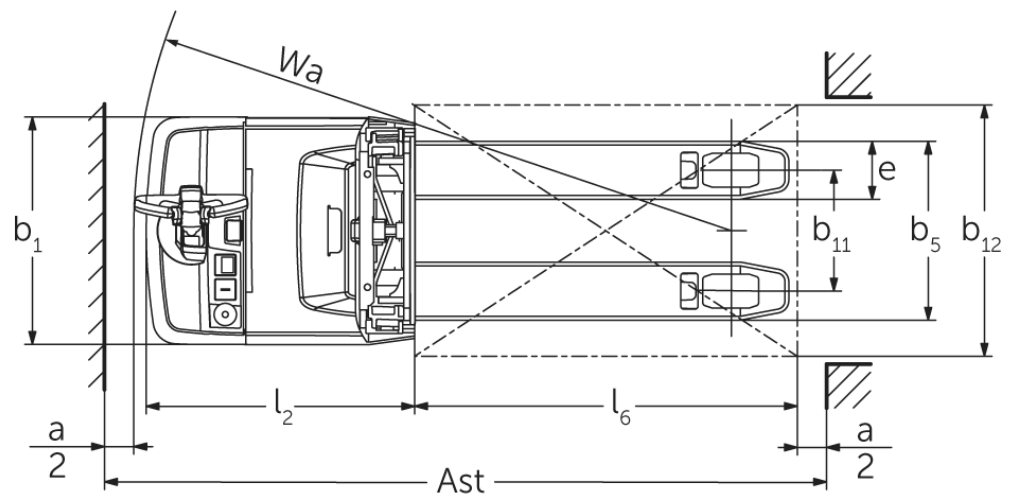
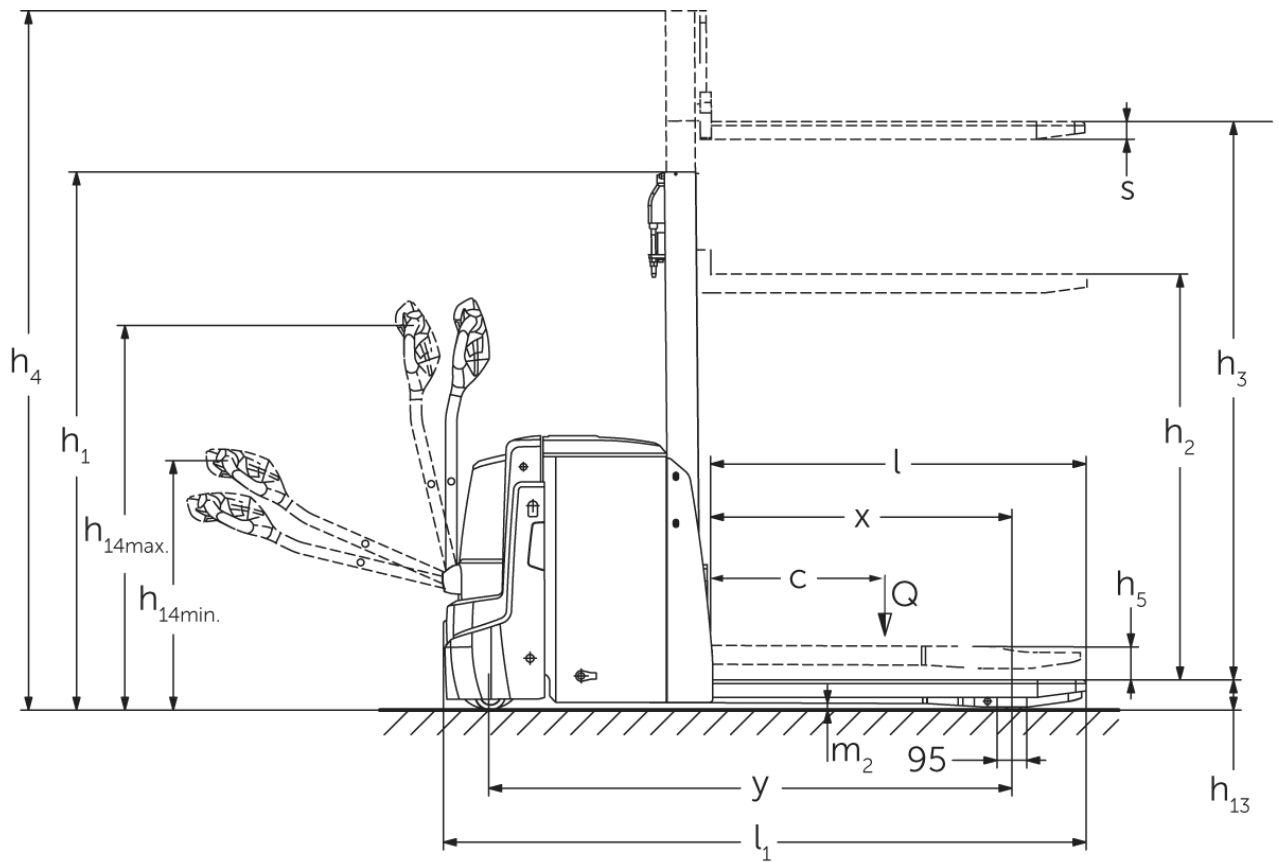




## **Destek ayaklı akülü istif makinesi** **EJD 120/222**

Kaldırma yüksekliği: 1500-2905 mm / Yük kapasitesi: 2000-2200 kg

# EJD 120/222



# EJD 120/222

<b>EJD 120, EJD 222</b>	<b>Kaldırma yüksekliği (h3)</b>	<b>Asansörün kapalı yüksekliği (h1)</b>	<b>Serbest kaldırma (h2)</b>	<b>Asansörün açık yüksekliği (h4)</b>
Tek kademeli asansör ZT	1660 mm	1306 mm	100 mm	2115 mm
	2010 mm	1481 mm	100 mm	2465 mm
	2100 mm	1526 mm	100 mm	2555 mm
Tekli Asansör E	1500 mm	1921 mm	1468 mm	1953 mm
	1660 mm	2081 mm	1628 mm	2113 mm
	2100 mm	2521 mm	2068 mm	2553 mm
<b>EJD 222</b>	<b>Kaldırma yüksekliği (h3)</b>	<b>Asansörün kapalı yüksekliği (h1)</b>	<b>Serbest kaldırma (h2)</b>	<b>Asansörün açık yüksekliği (h4)</b>
Tek kademeli asansör ZT	2560 mm	1756 mm	100 mm	3015 mm
	2900 mm	1926 mm	100 mm	3355 mm
Üç kademeli asansör DT	2050 mm	1213 mm	100 mm	2513 mm
	2350 mm	1313 mm	100 mm	2813 mm
	2500 mm	1363 mm	100 mm	2963 mm
	2905 mm	1498 mm	100 mm	3368 mm

# VDI tablosu

Durum: 12/2024

				EJD 120	EJD 222	
İşaret	1.2	Üreticinin tip tanımlaması				
	1.3	Tahrik		Elektrikli		
	1.4	Kullanım		Yaya		
	1.5	Kapasite / yük	Q	kg	2000	2200
	1.5.1	Nominal kapasite/yüklü asansör kaldırması	Q	kg	1000	
	1.5.2	Nominal kapasite/yüklü denge tekeri kaldırmasında	Q	kg	2000	2200
	1.6	Yük merkezi	c	mm	600	
	1.8	Yük mesafesi	x	mm	940	953
	1.9	Dingil mesafesi	y	mm	1495	1664
Ağırlıklar	2.1	Net Ağırlık		kg	662	725
	2.1.1	Ölü ağırlık (pil dahil)		kg	812	935
	2.2	Yük ileride/geride aks yükü		kg	1081 / 1738	1116 / 2024
	2.3	İleri/geri konumda aks yükü - yüksüz		kg	585 / 227	664 / 271
Tekertekler / Süspansiyon	3.1	Lastikler		Poliüretan (PU)		
	3.2	Lastik ölçüsü, ön		Ø 230 x 65		
	3.3	Lastik ölçüsü, arka		Ø 85 x 95 / Ø 85 x 75		
	3.4	İlave tekerlekler		Ø 100 x 40		
	3.5	Ön/arka teker adeti (x = tahrikli)		1x +2/2 oder 4		
	3.6	Dingil mesafesi, ön	b10	mm	520	522
	3.7	Dingil mesafesi, arka	b11	mm	350	385
Sürüş tahriki/kaldırma düzeniği	4.2	Asansörün kapalı yüksekliği (h1)	h1	mm	1265	1306
	4.3	Serbest kaldırma (h2)	h2	mm	90	100
	4.4	Kaldırma yüksekliği (h3)	h3	mm	1660	
	4.5	Asansörün açık yüksekliği (h4)	h4	mm	2116	2115
	4.6	Başlangıç kaldırması (Initial lift)	h5	mm	120	
	4.9	Yaya kumandası yüksekliği sürüş konumunda min./maks.	h14	mm	820 / 1237	750 / 1237
	4.15	İndirilmiş yükseklik	h13	mm	93	90
	4.19	Toplam uzunluk	l1	mm	1847	2046
	4.20	Çatal sırtı dahil uzunluk	l2	mm	684	783
	4.21.1	Toplam genişlik	b1	mm	726	
	4.22	Çatal ölçüleri	s/e/l	mm	56 x 185 x 1190	
	4.25	Çatalların dıştan dışa genişliği	b5	mm	535	570
	4.32	Merkezi dingilin yerden yüksekliği	m2	mm	23	20
	4.34.1	Çalışma koridoru genişliği (1000 x 1200 yatay palet)	Ast	mm	2469	2578
	4.34.2	Çalışma koridoru genişliği (800x1200 dikey palet)	Ast	mm	2343	2447
4.35	Dönüş yarıçapı	Wa	mm	1666	1776	
Performans verileri	5.1	Yüklü / yüksüz sürüş hızı		km/h	6 / 6	
	5.2	Yüklü/yüksüz kaldırma hızı		m/s	0,14 / 0,25	
	5.3	Yüklü/yüksüz indirme hızı		m/s	0,31 / 0,25	
	5.8	Yüklü / yüksüz maksimum tırmanma kabiliyeti		%	8 / 15	10 / 15
	5.10	İşletme freni			rejeneratif	
Elektrik motoru / Elektronik	6.1	Sürüş motoru, performans S2 60 dk		kW	1,1	1,7
	6.2	Kaldırma motoru performansı, S3		kW	2,2	
	6.3	DIN 43531/35/36 uyarınca akü			DIN 43535 B	
	6.4	Akü gerilimi / Nominal kapasite		V / Ah	24 / 150	24 / 250
	6.5	Akü ağırlığı		kg	150	210
	6.6	VDI döngüsüne göre enerji tüketimi		kWh/h	0	
	6.6.1	EN döngüsüne göre enerji tüketimi		kWh/h	0,54	0,61

	6.6.2	CO2, EN16796 standartları ile uyumlu	kg/h	0,3	
	6.7	Verimlilik	t/h	41	37
	6.8	VDI 2198 uyarınca verimlilik	t/kWh	49	39
	6.8.1	Maksimum çalışmada enerji tüketimi	kWh/h	0,84	-
Diğer	8.1	Sürüş kontrol tipi		AC	
	10.7	Schalldruckpegel nach EN12053	dB (A)	67	
- VDI 2198 uyarınca bu teknik doküman sadece standart cihazın teknik değerlerini belirtir. Farklı lastikler, asansörler, ek donanımlar vs. başka değerler oluşturabilir.					

#### EJD 120:

tablodaki değerler S üstten akü değişimli akü bölümü, asansör ZT1660, kaldırılmış denge ayağı kaldırması için geçerlidir.

- VDI no. 1.5: çift katlı kullanımda nominal taşıma kapasitesi: denge ayağı kaldırması: 1,0 t/asansör kaldırması: 1,0 t.

- VDI no. 1.8: indirilmiş denge ayaklarında: x + 56 mm.

- VDI no. 1.9: indirilmiş denge ayaklarında: y + 56 mm; M üstten akü değişimli akü bölümünde: y + 74 mm; M lityum iyon: y + 142 mm.

- VDI no. 4.19: M üstten akü değişimli akü bölümünde: l1+ 74 mm, M lityum iyon: l1 + 142 mm.

- VDI no. 4.20: M üstten akü değişimli akü bölümünde: l2+ 74 mm, M lityum iyon: l2 + 142 mm.

- VDI no. 4.34.1: indirilmiş denge ayaklarında: çalışma koridoru genişliği + 54 mm; M üstten akü değişimli akü bölümünde: çalışma koridoru genişliği + 74 mm; M lityum iyon: çalışma koridoru genişliği + 142 mm.

- VDI no. 4.34.2: indirilmiş denge ayaklarında: çalışma koridoru genişliği + 29 mm; M üstten akü değişimli akü bölümünde: çalışma koridoru genişliği + 74 mm; M lityum iyon: çalışma koridoru genişliği + 142 mm.

- VDI no. 4.35: indirilmiş denge ayaklarında: Wa + 56 mm; M üstten akü değişimli akü bölümünde: Wa + 74 mm; M lityum iyon: Wa + 142 mm.

- VDI no. 5.2: denge ayağı kaldırması için yüklü/yüksüz kaldırma hızı: 0,05/0,05 km/h.

- VDI no. 5.3: denge ayağı kaldırması için yüklü/yüksüz indirme hızı: 0,03/0,05 km/h.

- VDI no. 6.2: S3'de = %5 çalıştırma süresi tanım değeri.

#### EJD 222:

tablodaki değerler M yandan akü değişimli akü bölümü, asansör ZT1660, kaldırılmış denge ayağı kaldırması için geçerlidir.

- VDI no. 1.5: çift katlı kullanımda nominal taşıma kapasitesi: denge ayağı kaldırması: 1,0 t/asansör kaldırması: 1,0 t.

- VDI no. 1.8: indirilmiş denge ayaklarında: x + 56 mm.

- VDI no. 1.9: indirilmiş denge ayaklarında: y + 56 mm; M üstten akü değişimli akü bölümünde: y + 72 mm; L üstten akü değişimli akü bölümünde: y + 117 mm.

- VDI no. 4.19: M üstten akü değişimli akü bölümünde: l1 + 72 mm; L üstten akü değişimli akü bölümünde: l1 + 117 mm.

- VDI no. 4.20: M üstten akü değişimli akü bölümünde: l2 + 72 mm; L üstten akü değişimli akü bölümünde: l2 + 117 mm.

- VDI no. 4.34.1: indirilmiş denge ayaklarında: çalışma koridoru genişliği + 54 mm; M üstten akü değişimli akü bölümünde: çalışma koridoru genişliği + 72 mm; L üstten akü değişimli akü bölümünde: çalışma koridoru genişliği + 117 mm.

- VDI no. 4.34.2: indirilmiş denge ayaklarında: çalışma koridoru genişliği + 29 mm; M üstten akü değişimli akü bölümünde: çalışma koridoru genişliği + 72 mm; L üstten akü değişimli akü bölümünde: çalışma koridoru genişliği + 117 mm.

- VDI no. 4.35: indirilmiş denge ayaklarında: Wa + 56 mm; M üstten akü değişimli akü bölümünde: Wa + 72 mm; L üstten akü değişimli akü bölümünde: Wa + 117 mm.

- VDI no. 5.2: denge ayağı kaldırması için yüklü/yüksüz kaldırma hızı: 0,05/0,05 km/h

- VDI no. 5.3: denge ayağı kaldırması için yüklü/yüksüz indirme hızı: 0,025/0,05 km/h

- VDI no. 6.2: S3'de = %5 çalıştırma süresi tanım değeri.

**Jungheinrich İstif Makinaları San. ve Tic. Ltd. Şti.**

Ekşiođlu Mahallesi  
Yeni Şile Otoban Yolu Üzeri  
Şehitler Caddesi No:47  
34794 Alemdađ – İstanbul  
Tel. 0216 430 0 800 pbx  
Faks 0216 312 47 08  
Santral 444 JUNG(5864)

info@jungheinrich.com.tr  
www.jungheinrich.com.tr

Norderstedt, Moosburg ve  
Landsberg'deki Alman üretim tesislerimiz  
ve Kaltenkirchen'deki yedek parça  
merkezimiz sertifikalıdır. ISO 9001  
ISO 14001

Jungheinrich koridor araçları, Avrupa  
güvenlik yönetmeliklerine uygundur.



**JUNGHEINRICH**