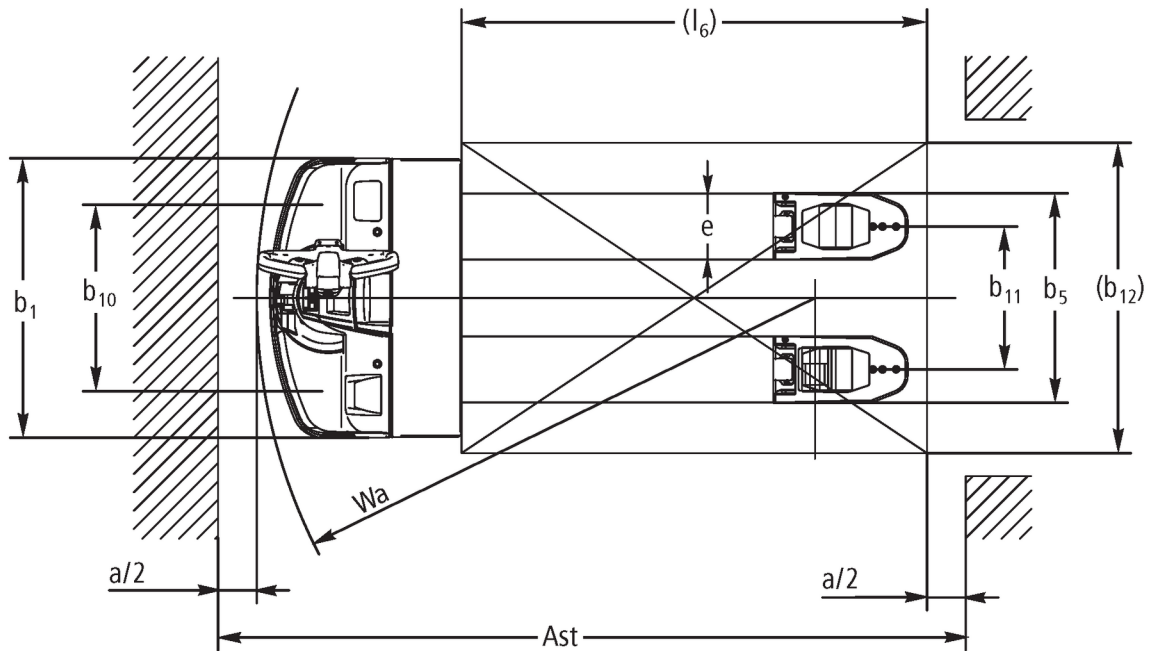
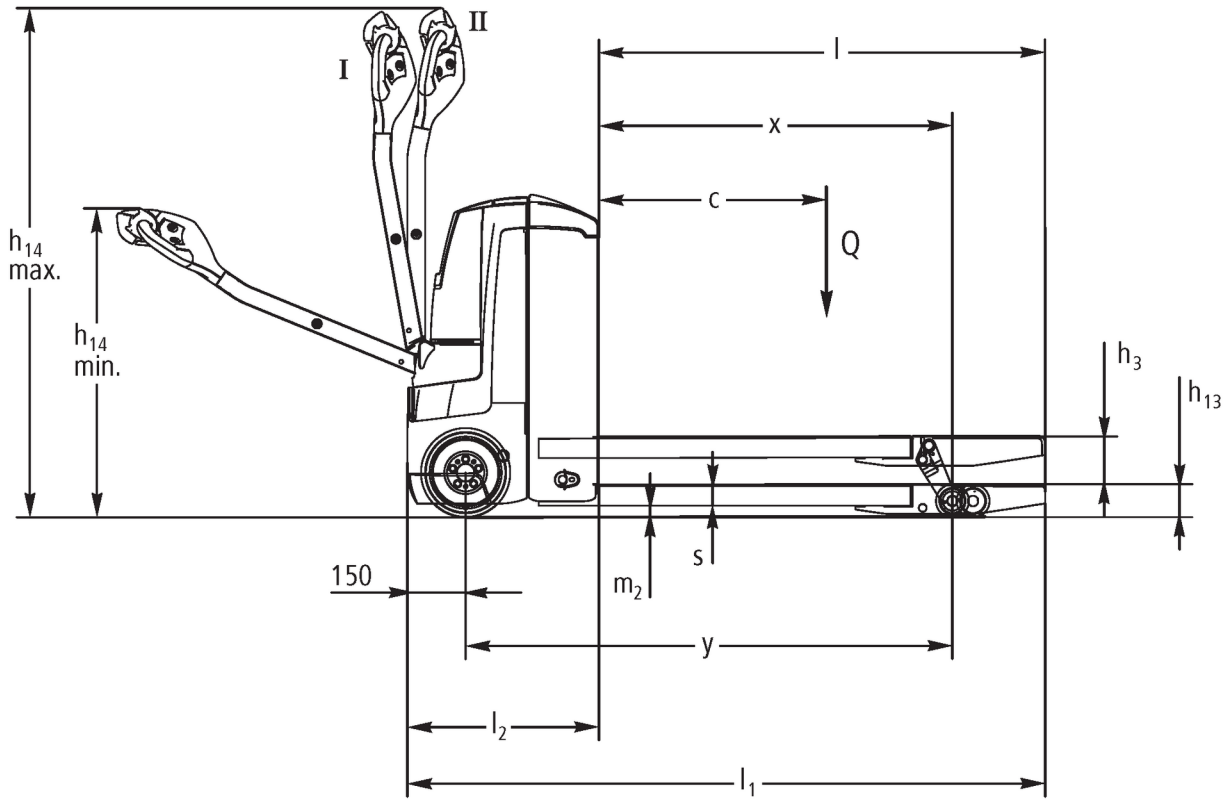




Akülü transpalet **EJE 114-120**

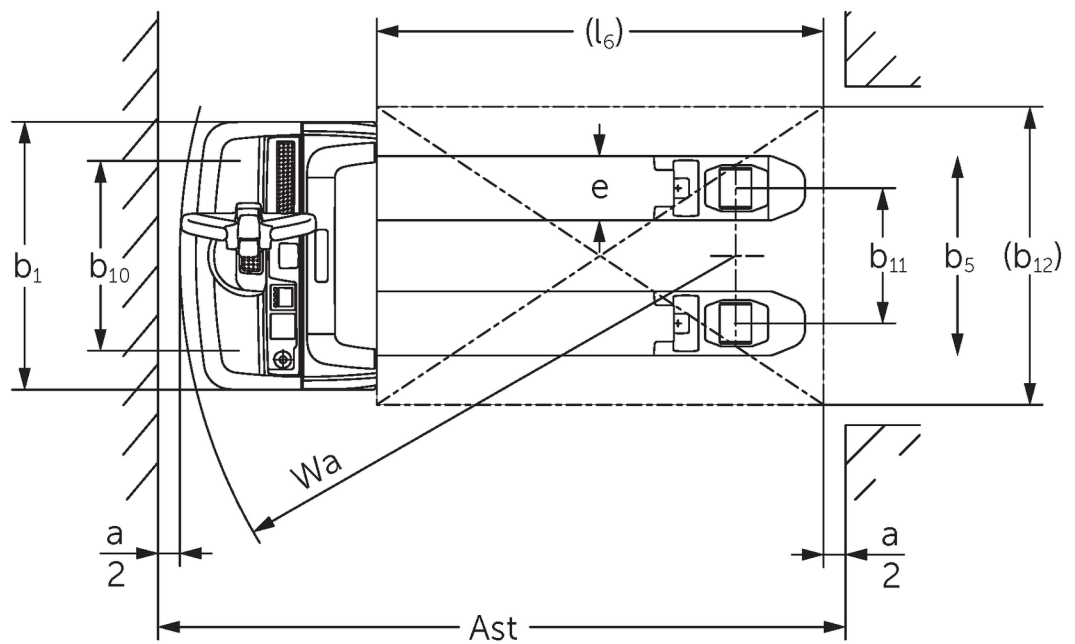
Kaldırma yüksekliği: 122 mm / Yük kapasitesi: 1400-2000 kg

EJE 114-120



I = normal sürüş konumunda; II = yavaş sürüş konumunda

EJE 114-120



Kalem çizimleri EJE

VDI tablosu

Durum: 12/2024

				EJE 114	EJE 116	EJE 118	EJE 120
İşaret	1.2	Üreticinin tip tanımlaması					
	1.3	Tahrik		Elektrikli			
	1.4	Kullanım		Yaya			
	1.5	Kapasite / yük	Q kg	1400	1600	1800	2000
	1.6	Yük merkezi	c mm	600			
	1.8	Yük mesafesi	x mm	908			
	1.9	Dingil mesafesi	y mm	1252			
	Ağırlıklar	2.1.1	Ölü ağırlık (pil dahil)	kg	405	420	
2.2		Yük ileride/geride aks yükü	kg	655 / 1150	695 / 1325	760 / 1460	785 / 1635
2.3		İleri/geri konumda aks yükü - yüksüz	kg	322 / 83	331 / 89		
Tekertekler / Süspansiyon	3.1	Lastikler		Poliüretan (PU)			-
	3.2	Lastik ölçüsü, ön		Ø 230 x 70			
	3.3	Lastik ölçüsü, arka		Ø 85 x 95 / 82 x 70 / 82 x 35	Ø 85 x 110 / 85 x 85 / 85 x 44		
	3.4	İlave tekerlekler		Ø 100 x 40			
	3.5	Ön/arka teker adeti (x = tahrikli)		1x +2/2 oder 4			
	3.6	Dingil mesafesi, ön	b10 mm	500	510		
	3.7	Dingil mesafesi, arka	b11 mm	363			
Sürüş tahrikli/kaldırma düzeneği	4.4	Kaldırma yüksekliği (h3)	h3 mm	122			
	4.9	Yaya kumandası yüksekliği sürüş konumunda min./maks.	h14 mm	750 / 1237			
	4.15	İndirilmiş yükseklik	h13 mm	85			
	4.19	Toplam uzunluk	l1 mm	1636			
	4.20	Çatal sırtı dahil uzunluk	l2 mm	486			
	4.21.1	Toplam genişlik	b1 mm	720			
	4.22	Çatal ölçüleri	s/e/l mm	55 x 150 x 1150	55 x 172 x 1150		
	4.25	Çatalların dıştan dışa genişliği	b5 mm	513	535		
	4.32	Merkezi dingilin yerden yüksekliği	m2 mm	30			
	4.34.1	Çalışma koridoru genişliği (1000 x 1200 yatay palet)	Ast mm	2240			
	4.34.2	Çalışma koridoru genişliği (800x1200 dikey palet)	Ast mm	2128			
4.35	Dönüş yarıçapı	Wa mm	1433				
Performans verileri	5.1	Yüklü / yüksüz sürüş hızı	km/h	5 / 5	6 / 6		
	5.2	Yüklü/yüksüz kaldırma hızı	m/s	0,03 / 0,03	0,04 / 0,04		
	5.3	Yüklü/yüksüz indirme hızı	m/s	0,05 / 0,04			
	5.8	Yüklü / yüksüz maksimum tırmanma kabiliyeti	%	8 / 20	10 / 20	9 / 20	8 / 20
	5.10	İşletme freni		rejeneratif			
Elektrik motoru / Elektronik	6.1	Sürüş motoru, performans S2 60 dk	kW	0,9	1,1		
	6.2	Kaldırma motoru performansı, S3	kW	1,2			
	6.3	DIN 43531/35/36 uyarınca akü		B			
	6.4	Akü gerilimi / Nominal kapasite	V / Ah	24 / 150			
	6.5	Akü ağırlığı	kg	151			
	6.6	VDI döngüsüne göre enerji tüketimi	kWh/h	0			
	6.6.1	EN döngüsüne göre enerji tüketimi	kWh/h	0,32	0,31	0,3	0,34
	6.6.2	CO2, EN16796 standartları ile uyumlu	kg/h	0,2			
	6.7	Verimlilik	t/h	67	93	104	117
6.8.1	Maksimum çalışmada enerji tüketimi	kWh/h	0,49	0,66	0,62	0,7	

Diğer	8.1	Sürüş kontrol tipi		AC
	10.7	Schalldruckpegel nach EN12053	dB (A)	61

- VDI 2198 uyarınca bu teknik doküman sadece standart cihazın teknik değerlerini belirtir. Farklı lastikler, asansörler, ek donanımlar vs. başka değerler oluşturabilir.

- VDI no. 4.33: yük bölümü indirilmiş: + 50 mm
- VDI no. 1.8: 1.9: 4.35: yük bölümü indirilmiş: + 56 mm
- VDI no. 4.33.4: yük bölümü indirilmiş: + 68 mm
- VDI no. 1.9: 4.19: 4.19.1: 4.20: 4.33: 4.33.4: 4.35: yandan akü değişimli: M = S + 69 mm; L / M yandan akü değişimli = S + 141 mm; L yandan akü değişimli = S + 194 mm

Jungheinrich İstif Makinaları San. ve Tic. Ltd. Şti.

Ekşiođlu Mahallesi
Yeni Şile Otoban Yolu Üzeri
Şehitler Caddesi No:47
34794 Alemdađ – İstanbul
Tel. 0216 430 0 800 pbx
Faks 0216 312 47 08
Santral 444 JUNG(5864)

info@jungheinrich.com.tr
www.jungheinrich.com.tr

Norderstedt, Moosburg ve
Landsberg'deki Alman üretim tesislerimiz
ve Kaltenkirchen'deki yedek parça
merkezimiz sertifikalıdır. ISO 9001
ISO 14001

Jungheinrich koridor araçları, Avrupa
güvenlik yönetmeliklerine uygundur.



JUNGHEINRICH