



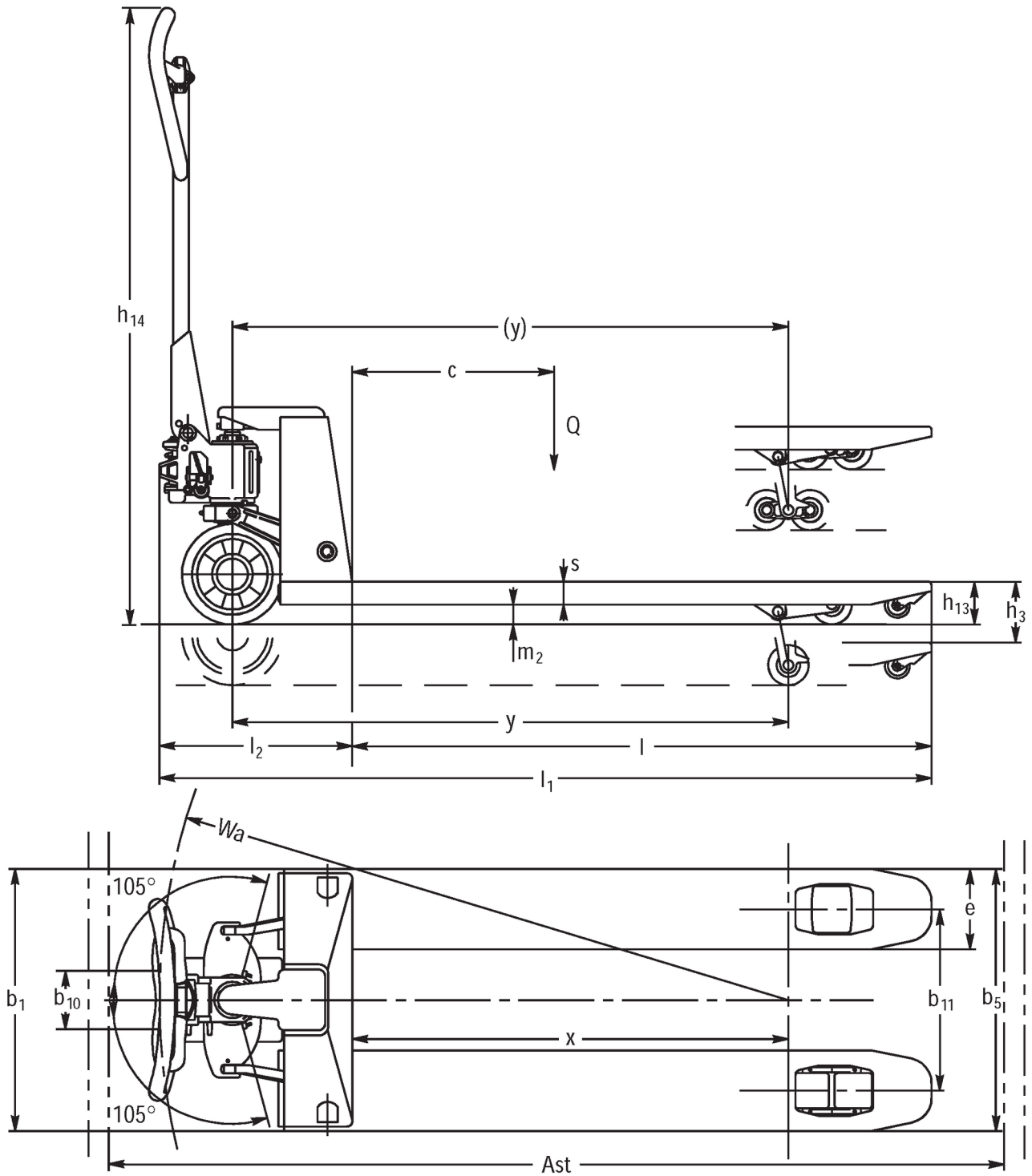
# Manuel transpalet

## AM 30

Kaldırma yüksekliđi: 120 mm / Y¼k kapasitesi: 3000 kg

**JUNGHEINRICH**

# AM 30



# VDI tablosu

Durum: 12/2024

	Kod	Tanım	Birim	AM 30				
İşaret	1.2	Üreticinin tip tanımlaması		Manuel				
	1.3	Tahrik		Manuel				
	1.4	Kullanım		Manuel				
	1.5	Kapasite / yük	Q	kg	3000			
	1.6	Yük merkezi	c	mm	600	800	900	1050
	1.9	Dingil mesafesi	y	mm	1174	-	-	2054
Ağırlıklar	2.1	Net Ağırlık	kg	86	124	126	142	
	2.2	Yük ileride/geride aks yükü	kg	815 / 2270	- / -	-	1135 / 2007	
	2.3	İleri/geri konumda aks yükü - yüksüz	kg	28 / 58	- / -	-	57 / 85	
Tekertekler / Süspansiyon	3.1	Lastikler		V-BV				
	3.2	Lastik ölçüsü, ön		Ø 200 x 50				
	3.3	Lastik ölçüsü, arka		Ø 80 x 70				
	3.5	Ön/arka teker adeti (x = tahrikli)		2/4	2 / 4	-	2/4	
	3.6	Dingil mesafesi, ön	b10	mm	116			
	3.7	Dingil mesafesi, arka	b11	mm	390			
	Sürüş tahriki/kaldırma düzeneği	4.4	Kaldırma yüksekliği (h3)	h3	mm	120		
4.9		Yaya kumandası yüksekliği sürüş konumunda min./maks.	h14	mm	1224			
4.14		Yükseltilmiş durma yüksekliği	h12	mm	205			
4.15		İndirilmiş yükseklik	h13	mm	85			
4.19		Toplam uzunluk	l1	mm	1603	1983	2183	2483
4.20		Çatal sırtı dahil uzunluk	l2	mm	383			
4.21.1		Toplam genişlik	b1	mm	550			
4.22		Çatal ölçüleri	s/ e/l	mm	45 x 160 x 1220	63 x 160 x 1600	63 x 160 x 1800	63 x 160 x 2100
4.25		Çatalların dıştan dışa genişliği	b5	mm	550			
4.32		Merkezi dingilin yerden yüksekliği	m2	mm	36	-	-	36
4.34.1		Çalışma koridoru genişliği (1000 x 1200 yatay palet)	Ast	mm	1803	-	-	2683
4.34.2	Çalışma koridoru genişliği (800x1200 dikey palet)	Ast	mm	1803	-	-	2683	
4.35	Dönüş yarıçapı	Wa	mm	1319	-	-	2184	
Performans verileri	5.3	Yüklü/yüksüz indirme hızı	m/s	0,09 / 0,05				

- VDI 2198 uyarınca bu teknik doküman sadece standart cihazın teknik değerlerini belirtir. Farklı lastikler, asansörler, ek donanımlar vs. başka değerler oluşturabilir.

**Jungheinrich İstif Makinaları San. ve Tic. Ltd. Şti.**

Ekşiođlu Mahallesi  
Yeni Şile Otoban Yolu Üzeri  
Şehitler Caddesi No:47  
34794 Alemdađ – İstanbul  
Tel. 0216 430 0 800 pbx  
Faks 0216 312 47 08  
Santral 444 JUNG(5864)

info@jungheinrich.com.tr  
www.jungheinrich.com.tr

Norderstedt, Moosburg ve  
Landsberg'deki Alman üretim tesislerimiz  
ve Kaltenkirchen'deki yedek parça  
merkezimiz sertifikalıdır. ISO 9001  
ISO 14001

Jungheinrich koridor araçları, Avrupa  
güvenlik yönetmeliklerine uygundur.



**JUNGHEINRICH**