



## **Dikey sipariř toplayıcı** **EKS 412s**

Kaldırma yüksekliđi: 5000-12500 mm / Yık kapasitesi: 1200 kg

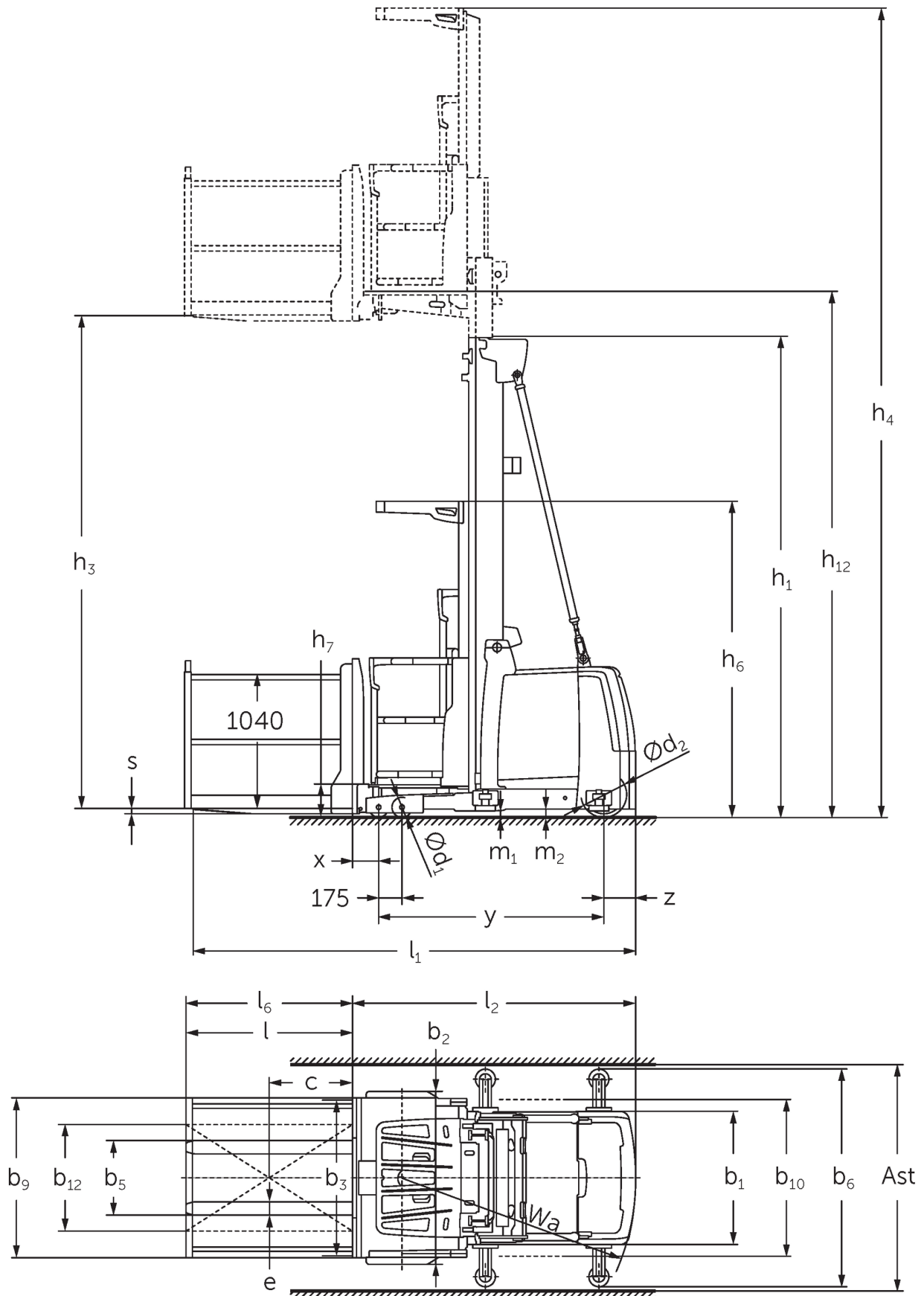
# EKS 412s



# EKS 412s



# EKS 412s



# EKS 412s

| EKS 412s Z_I, EKS 412s Z_SF, EKS 412s L_I,<br>EKS 412s L_SF, EKS 412s O_I, EKS 412s O_SF | Kaldırma yüksekliği (h3) | Asansörün kapalı<br>yüksekliği (h1) | Serbest kaldırma<br>(h2) | Asansörün açık yüksekliği<br>(h4) |
|--|--------------------------|-------------------------------------|--------------------------|-----------------------------------|
| Tek kademeli asansör ZT  | <b>4250 mm</b>           | <b>2950 mm</b>                      |                          | <b>6620 mm</b>                    |
|  | 5000 mm                  | 3330 mm                             |                          | 7370 mm                           |
|  | 5500 mm                  | 3600 mm                             |                          | 7870 mm                           |
|  | 6000 mm                  | 3850 mm                             |                          | 8370 mm                           |
|  | 6500 mm                  | 4125 mm                             |                          | 8870 mm                           |
|  | 7500 mm                  | 4650 mm                             |                          | 9870 mm                           |
|  | 8500 mm                  | 5150 mm                             |                          | 10870 mm                          |
| Üç kademeli asansör DT   | <b>5500 mm</b>           | <b>2610 mm</b>                      |                          | <b>7870 mm</b>                    |
|  | 6000 mm                  | 2780 mm                             |                          | 8370 mm                           |
|  | 6500 mm                  | 2940 mm                             |                          | 8870 mm                           |
|  | 7000 mm                  | 3110 mm                             |                          | 9370 mm                           |
|  | 7500 mm                  | 3275 mm                             |                          | 9870 mm                           |
|  | 8000 mm                  | 3440 mm                             |                          | 10370 mm                          |
|  | 8500 mm                  | 3610 mm                             |                          | 10870 mm                          |
|  | 9000 mm                  | 3810 mm                             |                          | 11370 mm                          |
|  | 9500 mm                  | 3980 mm                             |                          | 11870 mm                          |
|  | 10500 mm                 | 4410 mm                             |                          | 12870 mm                          |
|  | 11500 mm                 | 4810 mm                             |                          | 13870 mm                          |
|  | 12500 mm                 | 5210 mm                             |                          | 14870 mm                          |
|  | Üç kademeli asansör DZ   | <b>5500 mm</b>                      | <b>2610 mm</b>           | <b>240 mm</b>                     |
| 6000 mm  |                          | 2780 mm                             | 410 mm                   | 8370 mm                           |
| 6500 mm  |                          | 2940 mm                             | 570 mm                   | 8870 mm                           |
| 7000 mm  |                          | 3110 mm                             | 740 mm                   | 9370 mm                           |
| 7500 mm  |                          | 3275 mm                             | 905 mm                   | 9870 mm                           |
| 8000 mm  |                          | 3440 mm                             | 1070 mm                  | 10370 mm                          |
| 8500 mm  |                          | 3610 mm                             | 1240 mm                  | 10870 mm                          |
| 9000 mm  |                          | 3810 mm                             | 1440 mm                  | 11370 mm                          |
| 9500 mm  |                          | 3980 mm                             | 1610 mm                  | 11870 mm                          |
| 10500 mm   |                          | 4410 mm                             | 2040 mm                  | 12870 mm                          |
| 11500 mm   |                          | 4810 mm                             | 2440 mm                  | 13870 mm                          |
| 12500 mm   |                          | 5210 mm                             | 2840 mm                  | 14870 mm                          |

# VDI tablosu

Durum: 12/2024

|                                  |                         |  |           | EKS 412s Z I                | EKS 412s Z SF   | EKS 412s L I    | EKS 412s L SF   | EKS 412s O I | EKS 412s O SF |
|----------------------------------|-------------------------|--|-----------|-----------------------------|-----------------|-----------------|-----------------|--------------|---------------|
| İşaret                           | 1.2                     | Üreticinin tip tanımlaması                   |           |                             |                 |                 |                 |              |               |
|                                  | 1.3                     | Tahrik                                       |           | Elektrikli                  |                 |                 |                 |              |               |
|                                  | 1.4                     | Kullanım                                     |           | Sipariş toplayıcı           |                 |                 |                 |              |               |
|                                  | 1.5                     | Kapasite / yük                               | Q kg      | 1200                        |                 |                 |                 |              |               |
|                                  | 1.6                     | Yük merkezi                                  | c mm      | 400                         |                 |                 |                 |              |               |
|                                  | 1.8                     | Yük mesafesi                                 | x mm      | 155                         | 145             |                 |                 |              |               |
|                                  | 1.9                     | Dingil mesafesi                              | y mm      | 1690                        |                 |                 |                 |              |               |
| Ağırlıklar                       | 2.1.1                   | Ölü ağırlık (pil dahil)                      | kg        | 3650                        | 3850            |                 |                 | 3590         |               |
|                                  | 2.2                     | Yük ileride/geride aks yükü                  | kg        | 3575 / 1160                 |                 | 3825 / 1110     |                 | 3515 / 1160  |               |
|                                  | 2.3                     | İleri/geri konumda aks yükü - yüksüz         | kg        | 1840 / 1810                 |                 | 2090 / 1760     |                 | 1780 / 1810  |               |
| Tekerlekler / Süspansiyon        | 3.1                     | Lastikler                                    |           | Poliüretan (PU)             |                 |                 |                 |              |               |
|                                  | 3.2                     | Lastik ölçüsü, ön                            |           | Ø 150 x 100                 |                 |                 |                 |              |               |
|                                  | 3.3                     | Lastik ölçüsü, arka                          |           | Ø 343 x 110                 |                 |                 |                 |              |               |
|                                  | 3.5                     | Ön/arka teker adeti (x = tahrikli)           |           | 4 / 1 x                     |                 |                 |                 |              |               |
| Sürüş tahrikli/kaldırma düzeneği | 4.2                     | Asansörün kapalı yüksekliği (h1)             | h1 mm     | 3330                        |                 |                 |                 |              |               |
|                                  | 4.4                     | Kaldırma yüksekliği (h3)                     | h3 mm     | 5000                        |                 |                 |                 |              |               |
|                                  | 4.5                     | Asansörün açık yüksekliği (h4)               | h4 mm     | 7370                        |                 |                 |                 |              |               |
|                                  | 4.7                     | Koruyucu tavan yüksekliği (kabin)            | h6 mm     | 2370                        |                 |                 |                 |              |               |
|                                  | 4.8.1                   | Durma yüksekliği                             | h7 mm     | 245                         |                 |                 |                 |              |               |
|                                  | 4.11                    | Yardımcı                                     | h9 mm     | 800                         | -               |                 |                 |              |               |
|                                  | 4.14                    | Yükseltilmiş durma yüksekliği                | h12 mm    | 5245                        |                 |                 |                 |              |               |
|                                  | 4.15                    | İndirilmiş yükseklik                         | h13 mm    | 60                          |                 |                 |                 |              |               |
|                                  | 4.19                    | Toplam uzunluk                               | l1 mm     | 3285                        | 3330            |                 |                 | 3275         |               |
|                                  | 4.20                    | Çatal sırtı dahil uzunluk                    | l2 mm     | 2085                        | 2075            |                 |                 |              |               |
|                                  | 4.21.1                  | Toplam genişlik                              | b1 mm     | 1000                        |                 |                 |                 |              |               |
|                                  | 4.22                    | Çatal ölçüleri                               | s/ e/l mm | 40 x 100 x 1200             | 50 x 100 x 1200 | 50 x 100 x 1250 | 50 x 100 x 1200 |              |               |
|                                  | 4.25                    | Çatalların dıştan dışa genişliği             | b5 mm     | 560                         |                 |                 |                 |              |               |
|                                  | 4.27                    | Kılavuz tekerleklerinin dıştan dışa mesafesi | b6 mm     | -                           | 1200            | -               | 1200            | -            | 1200          |
| 4.31                             | Yükün yerden yüksekliği | m1 mm  | 50        |                             |                 |                 |                 |              |               |
| 4.35                             | Dönüş yarıçapı          | Wa mm  | 1930      |                             |                 |                 |                 |              |               |
| Performans verileri              | 5.1                     | Yüklü / yüksüz sürüş hızı                    | km/h      | 12 / 12                     |                 |                 |                 |              |               |
|                                  | 5.2                     | Yüklü/yüksüz kaldırma hızı                   | m/s       | 0,5 / 0,5                   |                 |                 |                 |              |               |
|                                  | 5.3                     | Yüklü/yüksüz indirme hızı                    | m/s       | 0,5 / 0,4                   |                 |                 |                 |              |               |
|                                  | 5.10                    | İşletme freni                                |           | rejeneratif                 |                 |                 |                 |              |               |
|                                  | 5.11                    | El freni                                     |           | elektrikli yay mekanizması  |                 |                 |                 |              |               |
| Elektrik motoru / Elektronik     | 6.1                     | Sürüş motoru, performans S2 60 dk            | kW        | 6,5                         |                 |                 |                 |              |               |
|                                  | 6.2                     | Kaldırma motoru performansı, S3              | kW        | 12                          |                 |                 |                 |              |               |
|                                  | 6.4                     | Akü gerilimi / Nominal kapasite              | V / Ah    | 48 / 620                    |                 |                 |                 |              |               |
|                                  | 6.5                     | Akü ağırlığı                                 | kg        | 935                         |                 |                 |                 |              |               |
| Diğer                            | 8.1                     | Sürüş kontrol tipi                           |           | AC senkron relüktans motoru |                 |                 |                 |              |               |
|                                  | 10.5                    | Sürüm direksiyon                             |           | elektrikli                  |                 |                 |                 |              |               |
|                                  | 10.7                    | Schalldruckpegel nach EN12053                | dB (A)    | 60                          |                 |                 |                 |              |               |

- VDI 2198 uyarınca bu teknik doküman sadece standart cihazın teknik değerlerini belirtir. Farklı lastikler, asansörler, ek donanımlar vs. başka değerler oluşturabilir.

**Jungheinrich İstif Makinaları San. ve Tic. Ltd. Şti.**

Ekşiođlu Mahallesi  
Yeni Şile Otoban Yolu Üzeri  
Şehitler Caddesi No:47  
34794 Alemdađ – İstanbul  
Tel. 0216 430 0 800 pbx  
Faks 0216 312 47 08  
Santral 444 JUNG(5864)

info@jungheinrich.com.tr  
www.jungheinrich.com.tr

Norderstedt, Moosburg ve  
Landsberg'deki Alman üretim tesislerimiz  
ve Kaltenkirchen'deki yedek parça  
merkezimiz sertifikalıdır. ISO 9001  
ISO 14001

Jungheinrich koridor araçları, Avrupa  
güvenlik yönetmeliklerine uygundur.



**JUNGHEINRICH**