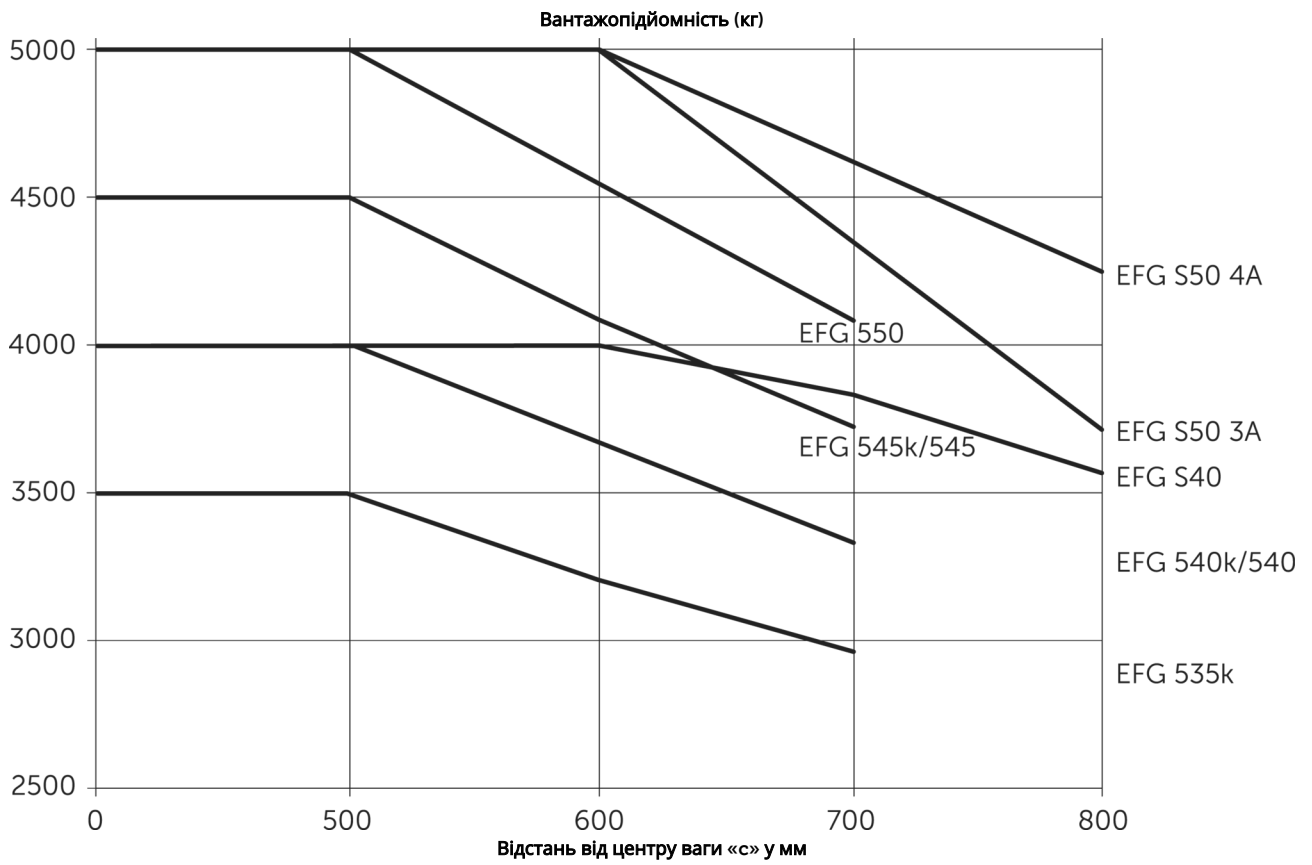




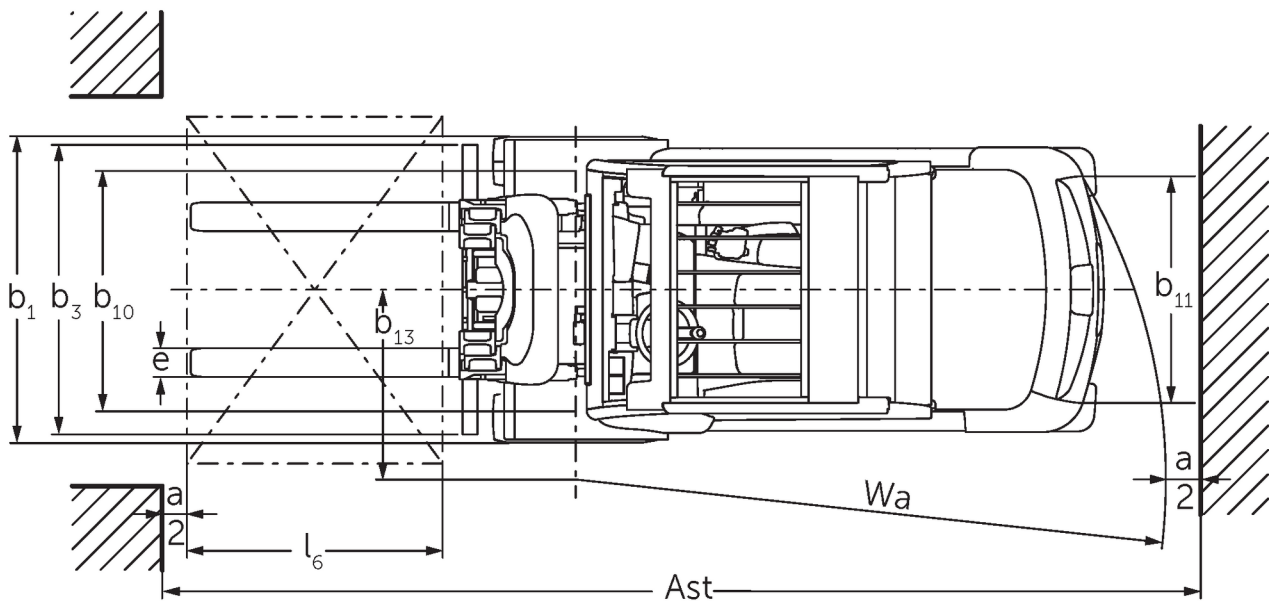
Електричний чотириколісний вилочний навантажувач **EFG 535-S50**

Висота підйому: 2480-7500 мм / Вантажопідйомність: 3500-5000 кг

EFG 535-S50



EFG 535-S50



EFG 535-S50

| EFG 535k | Підйом (h3) | Висота вантажопідйомної щогли складеному стані (h1) | Вільний хід (h2) | Висота вантажопідйомної щогли у розкладеному стані (h4) | Нахил вантажопідйомної щогли вперед/назад |
|--|-------------|---|------------------|---|---|
| Двосекційна вантажопідйомна щогла ZT | 2900 мм | 2200 мм | 150 мм | 3689 мм | 6 / 8 ° |
| | 3100 мм | 2300 мм | 150 мм | 3889 мм | 6 / 8 ° |
| | 3300 мм | 2400 мм | 150 мм | 4089 мм | 6 / 8 ° |
| | 3500 мм | 2500 мм | 150 мм | 4289 мм | 6 / 8 ° |
| | 3700 мм | 2600 мм | 150 мм | 4489 мм | 6 / 8 ° |
| | 4000 мм | 2750 мм | 150 мм | 4789 мм | 6 / 8 ° |
| | 4300 мм | 2950 мм | 150 мм | 5089 мм | 6 / 8 ° |
| | 4500 мм | 3050 мм | 150 мм | 5289 мм | 6 / 8 ° |
| Двосекційна вантажопідйомна щогла ZZ | 3100 мм | 2265 мм | 1496 мм | 3669 мм | 6 / 8 ° |
| | 3300 мм | 2365 мм | 1596 мм | 3869 мм | 6 / 8 ° |
| | 3500 мм | 2465 мм | 1696 мм | 4069 мм | 6 / 8 ° |
| | 3700 мм | 2565 мм | 1796 мм | 4269 мм | 6 / 8 ° |
| | 4000 мм | 2715 мм | 1946 мм | 4469 мм | 6 / 8 ° |
| Трисекційна вантажопідйомна щогла DZ | 4400 мм | 2165 мм | 1396 мм | 5169 мм | 6 / 8 ° |
| | 4700 мм | 2265 мм | 1496 мм | 5469 мм | 6 / 8 ° |
| | 5000 мм | 2365 мм | 1596 мм | 5769 мм | 6 / 8 ° |
| | 5500 мм | 2565 мм | 1796 мм | 6269 мм | 6 / 5 ° |
| | 6000 мм | 2765 мм | 1996 мм | 6769 мм | 6 / 5 ° |
| | 6500 мм | 2965 мм | 2196 мм | 7269 мм | 6 / 5 ° |
| | 7000 мм | 3165 мм | 2396 мм | 7769 мм | 6 / 3 ° |
| | 7500 мм | 3365 мм | 2596 мм | 8269 мм | 6 / 3 ° |
| EFG 540k, EFG 540, EFG 545k, EFG 545 | Підйом (h3) | Висота вантажопідйомної щогли складеному стані (h1) | Вільний хід (h2) | Висота вантажопідйомної щогли у розкладеному стані (h4) | Нахил вантажопідйомної щогли вперед/назад |
| Двосекційна вантажопідйомна щогла ZT / Каретка вил ZA з 4 роликами (стандарт) у комплекті | 2750 мм | 2165 мм | 150 мм | 3465 мм | 6 / 8 ° |
| | 3000 мм | 2290 мм | 150 мм | 3715 мм | 6 / 8 ° |
| | 3100 мм | 2348 мм | 150 мм | 3823 мм | 6 / 8 ° |
| | 3300 мм | 2440 мм | 150 мм | 4015 мм | 6 / 8 ° |
| | 3500 мм | 2548 мм | 150 мм | 4223 мм | 6 / 8 ° |
| | 3700 мм | 2640 мм | 150 мм | 4415 мм | 6 / 8 ° |
| | 4000 мм | 2795 мм | 150 мм | 4720 мм | 6 / 8 ° |
| | 4300 мм | 2940 мм | 150 мм | 5015 мм | 6 / 8 ° |
| | 4500 мм | 3040 мм | 150 мм | 5215 мм | 6 / 8 ° |
| | 5000 мм | 3290 мм | 150 мм | 5715 мм | 6 / 8 ° |
| | 5500 мм | 3540 мм | 150 мм | 6215 мм | 6 / 5 ° |
| Двосекційна вантажопідйомна щогла ZT / підходить до вбудованого механізму бічного зміщення ZA з 6 роликами (опція) | 2750 мм | 2165 мм | 150 мм | 3608 мм | 6 / 8 ° |
| | 3000 мм | 2290 мм | 150 мм | 3858 мм | 6 / 8 ° |
| | 3100 мм | 2348 мм | 150 мм | 3958 мм | 6 / 8 ° |
| | 3300 мм | 2440 мм | 150 мм | 4158 мм | 6 / 8 ° |
| | 3500 мм | 2548 мм | 150 мм | 4358 мм | 6 / 8 ° |
| | 3700 мм | 2640 мм | 150 мм | 4558 мм | 6 / 8 ° |
| | 4000 мм | 2795 мм | 150 мм | 4858 мм | 6 / 8 ° |
| | 4300 мм | 2940 мм | 150 мм | 5158 мм | 6 / 8 ° |
| | 4500 мм | 3040 мм | 150 мм | 5358 мм | 6 / 8 ° |
| | 5000 мм | 3290 мм | 150 мм | 5858 мм | 6 / 8 ° |

| | | | | | |
|--|--------------------|--|-------------------------|--|--|
| | 5500 мм | 3540 мм | 150 мм | 6358 мм | 6 / 5 ° |
| | 6500 мм | 4040 мм | 150 мм | 7358 мм | 6 / 5 ° |
| Двосекційна вантажопідйомна щогла ZZ / Каретка вил 3А з 4 роликами (стандарт) у комплекті | 2775 мм | 2140 мм | 1382 мм | 3533 мм | 6 / 8 ° |
| | 3142 мм | 2323 мм | 1565 мм | 3900 мм | 6 / 8 ° |
| | 3342 мм | 2423 мм | 1665 мм | 4100 мм | 6 / 8 ° |
| | 3542 мм | 2523 мм | 1765 мм | 4300 мм | 6 / 8 ° |
| | 3675 мм | 2590 мм | 1832 мм | 4433 мм | 6 / 8 ° |
| | 4035 мм | 2770 мм | 2012 мм | 4793 мм | 6 / 8 ° |
| | 4395 мм | 2950 мм | 2192 мм | 5153 мм | 6 / 8 ° |
| | 5095 мм | 3300 мм | 2542 мм | 5853 мм | 6 / 8 ° |
| | 5524 мм | 3515 мм | 2757 мм | 6282 мм | 6 / 5 ° |
| Двосекційна вантажопідйомна щогла ZZ / підходить до вбудованого механізму бічного зміщення 3А з 6 роликами (опція) | 2775 мм | 2140 мм | 1332 мм | 3683 мм | 6 / 8 ° |
| | 3142 мм | 2323 мм | 1415 мм | 4050 мм | 6 / 8 ° |
| | 3342 мм | 2423 мм | 1515 мм | 4250 мм | 6 / 8 ° |
| | 3542 мм | 2523 мм | 1615 мм | 4450 мм | 6 / 8 ° |
| | 3675 мм | 2590 мм | 1682 мм | 4583 мм | 6 / 8 ° |
| | 4035 мм | 2770 мм | 1862 мм | 4943 мм | 6 / 8 ° |
| | 4395 мм | 2950 мм | 2042 мм | 5303 мм | 6 / 8 ° |
| | 5095 мм | 3300 мм | 2392 мм | 6003 мм | 6 / 8 ° |
| | 5524 мм | 3515 мм | 2607 мм | 6432 мм | 6 / 5 ° |
| Трисекційна вантажопідйомна щогла DZ / Каретка вил 3А з 4 роликами (стандарт) у комплекті | 4150 мм | 2140 мм | 1382 мм | 4908 мм | 6 / 8 ° |
| | 4400 мм | 2223 мм | 1465 мм | 5158 мм | 6 / 8 ° |
| | 4700 мм | 2323 мм | 1565 мм | 5458 мм | 6 / 8 ° |
| | 4850 мм | 2373 мм | 1615 мм | 5608 мм | 6 / 8 ° |
| | 5000 мм | 2423 мм | 1665 мм | 5758 мм | 6 / 5 ° |
| | 5300 мм | 2523 мм | 1765 мм | 6058 мм | 6 / 5 ° |
| | 5500 мм | 2590 мм | 1832 мм | 6258 мм | 6 / 5 ° |
| | 6000 мм | 2770 мм | 2012 мм | 6758 мм | 6 / 5 ° |
| | 6500 мм | 2950 мм | 2170 мм | 7280 мм | 6 / 3 ° |
| | 7000 мм | 3120 мм | 2350 мм | 7770 мм | 6 / 3 ° |
| 7500 мм | 3300 мм | 2490 мм | 8310 мм | 6 / 3 ° | |
| Трисекційна вантажопідйомна щогла DZ / підходить до вбудованого механізму бічного зміщення 3А з 6 роликами (опція) | 4150 мм | 2140 мм | 1232 мм | 5058 мм | 6 / 8 ° |
| | 4400 мм | 2223 мм | 1315 мм | 5308 мм | 6 / 8 ° |
| | 4700 мм | 2323 мм | 1415 мм | 5608 мм | 6 / 8 ° |
| | 4850 мм | 2373 мм | 1465 мм | 5758 мм | 6 / 8 ° |
| | 5000 мм | 2423 мм | 1515 мм | 5908 мм | 6 / 5 ° |
| | 5300 мм | 2523 мм | 1765 мм | 6058 мм | 6 / 5 ° |
| | 5500 мм | 2590 мм | 1682 мм | 6408 мм | 6 / 5 ° |
| | 6000 мм | 2770 мм | 1862 мм | 6908 мм | 6 / 5 ° |
| | 6500 мм | 2950 мм | 2042 мм | 7408 мм | 6 / 3 ° |
| | 7000 мм | 3120 мм | 2212 мм | 7908 мм | 6 / 3 ° |
| 7500 мм | 3300 мм | 2392 мм | 8408 мм | 6 / 3 ° | |
| EFG S40, EFG 550 | Підйом (h3) | Висота вантажопідйомної щогли складеному стані (h1) | Вільний хід (h2) | Висота вантажопідйомної щогли у розкладеному стані (h4) | Нахил вантажопідйомної щогли вперед/назад |
| Двосекційна вантажопідйомна щогла ZT / Каретка вил 3А з 6 роликами (стандарт) у комплекті / підходить до вбудованого механізму бічного зміщення 3А з 6 роликами (опція) | 2750 мм | 2165 мм | 150 мм | 3608 мм | 6 / 8 ° |
| | 3000 мм | 2290 мм | 150 мм | 3858 мм | 6 / 8 ° |
| | 3100 мм | 2348 мм | 150 мм | 3958 мм | 6 / 8 ° |
| | 3300 мм | 2440 мм | 150 мм | 4158 мм | 6 / 8 ° |
| | 3500 мм | 2548 мм | 150 мм | 4358 мм | 6 / 8 ° |
| | 3700 мм | 2640 мм | 150 мм | 4558 мм | 6 / 8 ° |

| | | | | | |
|--|--------------------|--|-------------------------|--|--|
| | 4000 мм | 2795 мм | 150 мм | 4858 мм | 6 / 8 ° |
| | 4300 мм | 2940 мм | 150 мм | 5158 мм | 6 / 8 ° |
| | 4500 мм | 3040 мм | 150 мм | 5358 мм | 6 / 8 ° |
| | 5000 мм | 3290 мм | 150 мм | 5858 мм | 6 / 8 ° |
| | 5500 мм | 3540 мм | 150 мм | 6358 мм | 6 / 5 ° |
| Двосекційна вантажопідйомна щогла ZZ / Каретка вил 3А з 6 роликками (стандарт) у комплекті / підходить до вбудованого механізму бічного зміщення 3А з 6 роликками (опція) | 2775 мм | 2140 мм | 1382 мм | 3683 мм | 6 / 8 ° |
| | 3142 мм | 2323 мм | 1415 мм | 4050 мм | 6 / 8 ° |
| | 3342 мм | 2423 мм | 1515 мм | 4250 мм | 6 / 8 ° |
| | 3542 мм | 2523 мм | 1615 мм | 4450 мм | 6 / 8 ° |
| | 3675 мм | 2590 мм | 1682 мм | 4583 мм | 6 / 8 ° |
| | 4035 мм | 2770 мм | 1862 мм | 4943 мм | 6 / 8 ° |
| | 4395 мм | 2950 мм | 2042 мм | 5303 мм | 6 / 8 ° |
| | 5095 мм | 3300 мм | 2392 мм | 6003 мм | 6 / 8 ° |
| | 5524 мм | 3515 мм | 2607 мм | 6432 мм | 6 / 5 ° |
| Трисекційна вантажопідйомна щогла DZ / Каретка вил 3А з 6 роликками (стандарт) у комплекті / підходить до вбудованого механізму бічного зміщення 3А з 6 роликками (опція) | 4150 мм | 2140 мм | 1232 мм | 5058 мм | 6 / 8 ° |
| | 4400 мм | 2223 мм | 1315 мм | 5308 мм | 6 / 8 ° |
| | 4850 мм | 2373 мм | 1465 мм | 5758 мм | 6 / 8 ° |
| | 5000 мм | 2423 мм | 1515 мм | 5908 мм | 6 / 5 ° |
| | 5300 мм | 2523 мм | 1615 мм | 6208 мм | 6 / 5 ° |
| | 5500 мм | 2590 мм | 1682 мм | 6408 мм | 6 / 5 ° |
| | 6000 мм | 2770 мм | 1862 мм | 6908 мм | 6 / 5 ° |
| | 6500 мм | 2950 мм | 2042 мм | 7408 мм | 6 / 3 ° |
| | 7000 мм | 3120 мм | 2212 мм | 7908 мм | 6 / 3 ° |
| | 7500 мм | 3300 мм | 2392 мм | 8408 мм | 6 / 3 ° |
| EFG S50 | Підйом (h3) | Висота вантажопідйомної щогли складеному стані (h1) | Вільний хід (h2) | Висота вантажопідйомної щогли у розкладеному стані (h4) | Нахил вантажопідйомної щогли вперед/назад |
| Двосекційна вантажопідйомна щогла ZT / Каретка вил 4А з 6 роликками (стандарт) у комплекті | 2480 мм | 2165 мм | 150 мм | 3453 мм | 6 / 8 ° |
| | 2846 мм | 2348 мм | 150 мм | 3819 мм | 6 / 8 ° |
| | 3030 мм | 2440 мм | 150 мм | 4003 мм | 6 / 8 ° |
| | 3246 мм | 2548 мм | 150 мм | 4219 мм | 6 / 8 ° |
| | 3430 мм | 2640 мм | 150 мм | 4403 мм | 6 / 8 ° |
| | 3740 мм | 2795 мм | 150 мм | 4713 мм | 6 / 8 ° |
| | 4030 мм | 2940 мм | 150 мм | 5003 мм | 6 / 8 ° |
| | 4230 мм | 3040 мм | 150 мм | 5203 мм | 6 / 8 ° |
| | 4730 мм | 3290 мм | 150 мм | 5703 мм | 6 / 8 ° |
| | 5230 мм | 3540 мм | 150 мм | 6203 мм | 6 / 5 ° |
| Двосекційна вантажопідйомна щогла ZT / Підходить до каретки вил 3А з 6 роликками (опція) / підходить до вбудованого механізму бічного зміщення 4А з 6 роликками (опція) | 2750 мм | 2165 мм | 150 мм | 3608 мм | 6 / 8 ° |
| | 3000 мм | 2290 мм | 150 мм | 3858 мм | 6 / 8 ° |
| | 3100 мм | 2348 мм | 150 мм | 3958 мм | 6 / 8 ° |
| | 3300 мм | 2440 мм | 150 мм | 4158 мм | 6 / 8 ° |
| | 3500 мм | 2548 мм | 150 мм | 4358 мм | 6 / 8 ° |
| | 3700 мм | 2640 мм | 150 мм | 4558 мм | 6 / 8 ° |
| | 4000 мм | 2795 мм | 150 мм | 4858 мм | 6 / 8 ° |
| | 4300 мм | 2940 мм | 150 мм | 5158 мм | 6 / 8 ° |
| | 4500 мм | 3040 мм | 150 мм | 5358 мм | 6 / 8 ° |
| | 5000 мм | 3290 мм | 150 мм | 5858 мм | 6 / 8 ° |
| | 5500 мм | 3540 мм | 150 мм | 6358 мм | 6 / 5 ° |
| Двосекційна вантажопідйомна щогла ZZ / Каретка вил 4А з 6 роликками (стандарт) у комплекті | 2570 мм | 2140 мм | 1117 мм | 3593 мм | 6 / 8 ° |
| | 2932 мм | 2323 мм | 1300 мм | 3955 мм | 6 / 8 ° |
| | 3132 мм | 2423 мм | 1400 мм | 4155 мм | 6 / 8 ° |

| | | | | | |
|--|----------------|----------------|----------------|----------------|----------------|
| | 3332 мм | 2523 мм | 1500 мм | 4355 мм | 6 / 8 ° |
| | 3465 мм | 2590 мм | 1567 мм | 4488 мм | 6 / 8 ° |
| | 3825 мм | 2770 мм | 1747 мм | 4848 мм | 6 / 8 ° |
| | 4185 мм | 2950 мм | 1927 мм | 5208 мм | 6 / 8 ° |
| | 4885 мм | 3300 мм | 2277 мм | 5908 мм | 6 / 8 ° |
| | 5314 мм | 3515 мм | 2492 мм | 6337 мм | 6 / 5 ° |
| Двосекційна вантажопідйомна щогла ZZ / Підходить до каретки вил 3А з 6 роликами (опція) / підходить до вбудованого механізму бічного зміщення 4А з 6 роликами (опція) | 2725 мм | 2140 мм | 1232 мм | 3633 мм | 6 / 8 ° |
| | 3092 мм | 2323 мм | 1415 мм | 4000 мм | 6 / 8 ° |
| | 3292 мм | 2423 мм | 1515 мм | 4200 мм | 6 / 8 ° |
| | 3492 мм | 2523 мм | 1615 мм | 4400 мм | 6 / 8 ° |
| | 3625 мм | 2590 мм | 1682 мм | 4533 мм | 6 / 8 ° |
| | 3985 мм | 2770 мм | 1862 мм | 4893 мм | 6 / 8 ° |
| | 4345 мм | 2950 мм | 2042 мм | 5253 мм | 6 / 8 ° |
| | 5045 мм | 3300 мм | 2392 мм | 5953 мм | 6 / 8 ° |
| | 5474 мм | 3515 мм | 2607 мм | 6382 мм | 6 / 5 ° |
| Трисекційна вантажопідйомна щогла DZ / Каретка вил 4А з 6 роликами (стандарт) у комплекті | 3875 мм | 2140 мм | 1117 мм | 4898 мм | 6 / 8 ° |
| | 4120 мм | 2223 мм | 1200 мм | 5143 мм | 6 / 8 ° |
| | 4420 мм | 2323 мм | 1300 мм | 5443 мм | 6 / 8 ° |
| | 4720 мм | 2423 мм | 1400 мм | 5743 мм | 6 / 8 ° |
| | 5020 мм | 2523 мм | 1500 мм | 6043 мм | 6 / 5 ° |
| | 5220 мм | 2590 мм | 1567 мм | 6243 мм | 6 / 5 ° |
| | 5750 мм | 2770 мм | 1747 мм | 6773 мм | 6 / 5 ° |
| | 6280 мм | 2950 мм | 1927 мм | 7303 мм | 6 / 5 ° |
| | 6780 мм | 3120 мм | 2097 мм | 7803 мм | 6 / 5 ° |
| | 7320 мм | 3300 мм | 2277 мм | 8343 мм | 6 / 5 ° |
| Трисекційна вантажопідйомна щогла DZ / Підходить до каретки вил 3А з 6 роликами (опція) / підходить до вбудованого механізму бічного зміщення 4А з 6 роликами (опція) | 4050 мм | 2140 мм | 1232 мм | 4958 мм | 6 / 8 ° |
| | 4300 мм | 2223 мм | 1315 мм | 5208 мм | 6 / 8 ° |
| | 4600 мм | 2323 мм | 1415 мм | 5508 мм | 6 / 8 ° |
| | 4900 мм | 2423 мм | 1515 мм | 5808 мм | 6 / 8 ° |
| | 5200 мм | 2523 мм | 1615 мм | 6108 мм | 6 / 5 ° |
| | 5400 мм | 2590 мм | 1682 мм | 6308 мм | 6 / 5 ° |
| | 5720 мм | 2700 мм | 1792 мм | 6628 мм | 6 / 5 ° |
| | 5930 мм | 2770 мм | 1862 мм | 6838 мм | 6 / 5 ° |
| | 6460 мм | 2950 мм | 2042 мм | 7368 мм | 6 / 5 ° |
| | 6960 мм | 3120 мм | 2212 мм | 7868 мм | 6 / 5 ° |
| | 7500 мм | 3300 мм | 2392 мм | 8408 мм | 6 / 5 ° |

Таблиця VDI

Станом на: 12/2024

| Відмітний знак | 1.2 | Типова позначка виробника | | EFG 535k | EFG 540k | EFG 540 | EFG S40 | EFG 545k | EFG 545 | EFG 550 | EFG S50 | |
|-----------------|--------|---|-----------|-------------------|-----------------|-------------|-------------|---------------|--------------|--------------|-----------------|-----------------|
| | | 1.3 | Привод | | Електр. | | | | | | | |
| | 1.4 | Особливості роботи | | Сидіння | | | | | | | | |
| | 1.5 | Вантажопідйомність/ навантаження | Q кг | 3500 | 4000 | | | 4500 | | 4990 | 5000 | |
| | 1.6 | Відстань до центру ваги | c мм | 500 | | | 600 | 500 | | | 600 | |
| | 1.8 | Відстань до вантажу | x мм | 519 | 532 | | | | | | 547 | |
| | 1.9 | Колісна база | y мм | 1856 | | 2000 | 2080 | 1856 | 2000 | | 2080 | |
| Маси | 2.1.1 | Власна вага (з акумулятором) | кг | 5968 | 6711 | 6701 | 7143 | 7153 | 7143 | 7592 | 8036 | |
| | 2.2 | Навантаження на вісь з вантажем спереду/ззаду | кг | 8521 / 947 | 9752 / 959 | 9726 / 975 | 9992 / 1151 | 10575 / 1078 | 10468 / 1160 | 11434 / 1158 | 11677 / 1359 | |
| | 2.3 | Навантаження на вісь без вантажу спереду/ззаду | кг | 3097 / 2871 | 3536 / 3175 | 3706 / 2995 | 3858 / 3285 | 3626 / 3527 | 3744 / 3399 | 3836 / 3756 | 3932 / 4104 | |
| Колеса/шасі | 3.1 | Шини | | Супереластик (SE) | | | | | | | | |
| | 3.2 | Розмір шин, передніх | | 250-15 | | | 28x12,5-15 | 28 x 12, 5-15 | | | | |
| | 3.3 | Розмір шин, задніх | | 21 x 8-9 | | | 23x10-12 | 21 x 8-9 | | 23x10-12 | | |
| | 3.5 | Колеса, кількість передніх/ задніх (x=керовані) | | 2x/2 | | | | | | | | |
| | 3.6 | Ширина колії, передні колеса | b10 мм | 1115 | | | | 1155 | | | | |
| | 3.7 | Ширина колії, задня вісь | b11 мм | 950 | | | 1200 | 950 | | | 1200 | |
| Основні розміри | 4.1 | Нахил вантажопідйомної щогли вперед/назад | a/β ° | 6 / 8 | | | | | | | | |
| | 4.2 | Висота вантажопідйомної щогли складеному стані (h1) | h1 мм | 2300 | 2290 | | | | | | 2440 | |
| | 4.3 | Вільний хід (h2) | h2 мм | 150 | | | | | | | | |
| | 4.4 | Підйом (h3) | h3 мм | 3100 | 3000 | | | | | | 3030 | |
| | 4.5 | Висота вантажопідйомної щогли у розкладеному стані (h4) | h4 мм | 3889 | 3715 | 3858 | 3715 | 3858 | 4003 | | | |
| | 4.7 | Висота захисного даху (кабіни) | h6 мм | 2365 | | | | 2350 | | | | |
| | 4.8 | Висота в положенні сидячи/стоячи | h7 мм | 1313 | | | | 1303 | | | | |
| | 4.12 | Висота зчпного пристрою | h10 мм | 396 | | | | | | | | |
| | 4.12.1 | 2. Висота зчпного пристрою | мм | 566 | | | | | | | | |
| | 4.19 | Загальна довжина | l1 мм | 3805 | 3818 | 3962 | 4102 | 3818 | 3962 | 4102 | | |
| | 4.20 | Довжина разом зі спинкою вил | l2 мм | 2655 | 2668 | 2812 | 2952 | 2668 | 2812 | 2952 | | |
| | 4.21.1 | Загальна ширина | b1 мм | 1340 | | | | 1450 | | | | |
| | 4.22 | Розміри вил | s/ e/l мм | 45 x 125 x 1150 | 50 x 125 x 1150 | | | | | | 50 x 150 x 1150 | 60 x 150 x 1150 |
| | 4.23 | Клас під'єднання каретки вил | | 3A | | | | | | | | 4A |
| | 4.24 | Ширина каретки вил | b3 мм | 1120 | 1260 | | | | | | | |
| | 4.31 | Кліренс з вантажем під вантажопідйомною щоглою | m1 мм | 143 | 179 | 166 | | | | | | |
| | 4.32 | Кліренс у середині колісної бази | m2 мм | 150 | | | | | | | | |
| | 4.34.1 | Ширина робочого проходу (палета 1000x1200 упоперек) | Ast мм | 4003 | 4092 | 4222 | 4412 | 4092 | 4222 | 4427 | | |
| | 4.34.2 | Ширина робочого проходу (палета 800x1200 уздовж) | Ast мм | 4203 | 4292 | 4422 | 4612 | 4292 | 4422 | 4627 | | |

| | | | | | | | | | | | | |
|------------------------------|--|---|--|-------------------------------|-------------------------------|-----------------------|-------------------------------|---------------------------|---------------------------|---------------------------|---------------------------|-----------|
| | 4.35 | Радіус повороту | Wa мм | 2284 | 2360 | 2490 | 2680 | 2360 | 2490 | 2680 | | |
| | 4.36 | Найменша відстань між центром повороту та віссю симетрії | b13 мм | 660 | 721 | 673 | 660 | 721 | 673 | | | |
| Функціональні характеристики | 5.1 | Швидкість руху з вантажем / без вантажу (Efficiency drivePLUS) | Км/год | 14 / 17 16 / 16 | 13 / 16 16 / 16 | | | 13 / 16 15 / 16 | 13 / 16 16 / 16 | 12 / 15 15 / 16 | | |
| | 5.2 | Швидкість підйому з вантажем / без вантажу (Efficiency liftPLUS) | м/сек | 0,36 / 0,5 0,42 / 0,55 | 0,28 / 0,37 0,33 / 0,44 | | | | | | | |
| | 5.3 | Швидкість опускання з вантажем / без вантажу (Efficiency liftPLUS) | м/сек | 0,56 / 0,56 0,56 / 0,56 | 0,55 / 0,5 0,55 / 0,5 | | | | | | | |
| | 5.5 | Тягове зусилля з вантажем / без вантажу (Efficiency drivePLUS) | N | 5300 / 5800 5300 / 5800 | 5100 / 5600 5100 / 5600 | | 4900 / 5500 4900 / 5500 | | 4800 / 5400 4800 / 5400 | 4700 / 5300 4700 / 5300 | | |
| | 5.6 | Макс. тягове зусилля з вантажем / без вантажу (Efficiency drivePLUS) | N | 17100 / 17100 17100 / 17100 | 17700 / 17700 17700 / 17700 | | 18200 / 18200 18200 / 18200 | | | | | |
| | 5.7 | Здатність до подолання підйомів з вантажем / без вантажу (Efficiency drivePLUS) | % | 10,2 / 16,7 11,5 / 19 | 9,3 / 15,4 10,8 / 17,7 | | 8,1 / 13,5 9,4 / 15,8 | | | 7,5 / 13,5 8,8 / 15,8 | 7,1 / 12,7 8,4 / 15 | |
| | 5.8 | Макс. здатність до подолання підйомів з вантажем / без вантажу (Efficiency drivePLUS) | % | 18,3 / 29 19,1 / 31,1 | 17 / 26,9 17,2 / 28,6 | 17 / 27 17,3 / 28,6 | 16,5 / 25,7 16,6 / 27,1 | 15,9 / 25,7 15,8 / 27,1 | 16 / 25,7 15,9 / 27,1 | 14,9 / 24,5 14,4 / 25,6 | 14,4 / 23,2 13,7 / 24,1 | |
| | 5.9 | Час прискорення з вантажем / без вантажу (Efficiency drivePLUS) | s | 7,7 / 7 7 / 6,7 | 8 / 7,2 7 / 6,7 | | 8,1 / 7,3 7,1 / 6,8 | 8,2 / 7,3 7,1 / 6,8 | | 8,4 / 7,4 7,2 / 6,8 | | |
| | 5.10 | Робоче гальмо | | Механічний | | | | | | | | |
| | Електродвигун/електроніка | 6.1 | Тяговий двигун, потужність S2 60 хвил (Efficiency drivePLUS) | кВт | 14,5 18 | | | | | | | |
| 6.2 | | Двигуна підйому, потужність при S3 (Efficiency liftPLUS) | кВт | 20 24 | | | | | | | | |
| 6.3 | | Акумулятор згідно з DIN 43531/35/36 | | DIN 43536 A | | | | | | | | |
| 6.4 | | Напруга акумулятора / номінальна ємність | В / Агод | 80 / 775 | | 80 / 930 | | 80 / 775 | 80 / 930 | | | |
| 6.5 | | Вага акумулятора | кг | 1863 | | 2178 | | 1863 | 2178 | | | |
| 6.6.1 | | Споживання енергії відповідно до циклу EN (Efficiency PLUS) | Кв-год/год | 6,6 6,6 | 7 7,1 | | 7,2 7,3 | | 7,6 7,8 | | 8 8 | 8,1 8,1 |
| 6.6.2 | | Еквівалент CO2 згідно з EN16796 (Efficiency PLUS) | кг/ч | 3,6 3,6 | 3,8 3,8 | | 3,9 3,9 | | 4,1 4,2 | | 4,3 4,3 | 4,4 4,4 |
| 6.7 | | Вантажообіг (Efficiency PLUS) | т/год | 205 218 | 232 242 | | 227 238 | | 247 259 | | 264 284 | 266 290 |
| 6.8.1 | Споживання енергії за макс. вантажообігу (Efficiency PLUS) | Кв-год/год | 9,3 9,9 | 9,4 10,4 | | 9,8 10,7 | | 9,4 10,8 | | 9,8 10,9 | 10 11 | |
| Інше | 8.1 | Вид системи керування рухом | | Імпульс / змінний струм | | | | | | | | |
| | 10.1 | Робочий тиск для навісного обладнання | бар | 200 | | | | | | | | |
| | 10.2 | Потік оливи для навісного обладнання | л/хв | 30 | | | | | | | | |
| | 10.7 | Schalldruckpegel nach EN12053 | дБ(А) | 69 | | | | | | | | |
| | 10.8 | Зчіпний пристрій тип DIN | | DIN 15170 H | | | | | | | | |

- У цьому технічному паспорті згідно з Директивою Співки німецьких інженерів (VDI) № 2198 надаються тільки технічні показники стандартного пристрою. У разі використання нестандартних шин, інших вантажопідійомних щогл, додаткового обладнання показники можуть бути іншими.

Efficiency: Данні стандартного пакету| PLUS: Данні ефективного пакету

- 6.6.1: 45 циклів EN/год

- VDI № 6.7: PLUS стосується пакета оснащення drive&liftPLUS

- VDI № 6.8.1: PLUS стосується пакета оснащення drive&liftPLUS

ТОВ "Юнгхайнріх Ліфт Трак"
вул. Качалова, 5-Г
03126, Київ, Україна
тел. 044 583 1 583
факс 044 583 1 584

info@jungheinrich.ua
www.jungheinrich.ua

Німецькі виробничі потужності в
Нордерштедті, Моосбурзі та
Ландсберзі сертифіковані, так само як
і наш центр оригінальних запчастин
у Кальтенкірхені. ISO 9001
ISO 14001

Підлогові підйомно-транспортні
засоби Jungheinrich відповідають
європейським вимогам безпеки.



 **JUNGHEINRICH**