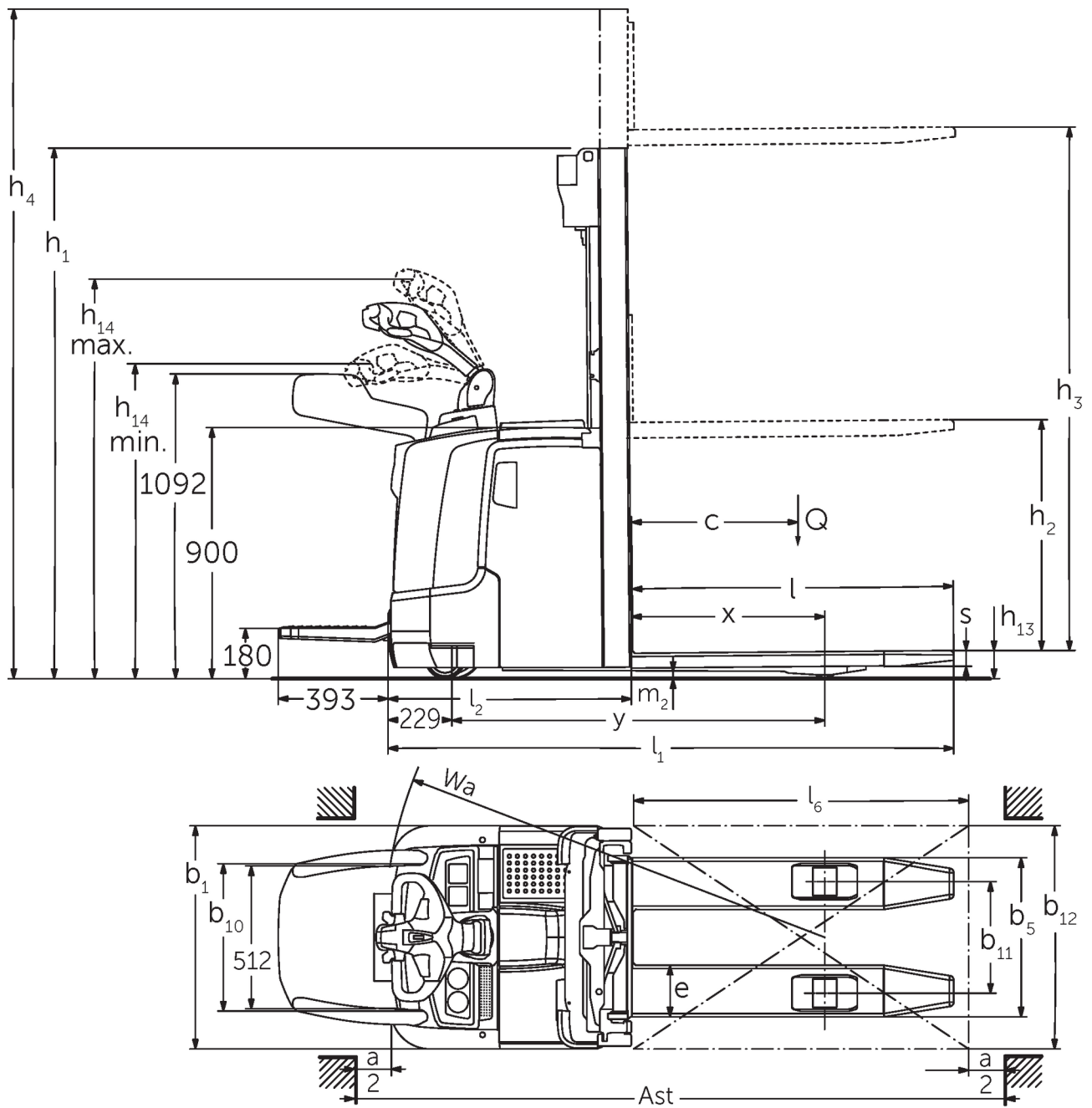




Електричні повідкові штабелери **ERC 212-220**

Висота підйому: 2400-6000 мм / Вантажопідйомність: 1200-2000 кг

ERC 212-220



ERC 212-220

ERC 212	Підйом (h3)	Висота вантажопідйомної щогли складеному стані (h1)	Вільний хід (h2)	Висота вантажопідйомної щогли у розкладеному стані (h4)
Двосекційна вантажопідйомна щогла ZT	2500 мм	1750 мм	100 мм	2975 мм
	2700 мм	1850 мм	100 мм	3175 мм
	2900 мм	1950 мм	100 мм	3375 мм
	3200 мм	2100 мм	100 мм	3675 мм
	3600 мм	2300 мм	100 мм	4075 мм
	4100 мм	2550 мм	100 мм	4575 мм
	4300 мм	2650 мм	100 мм	4775 мм
Двосекційна вантажопідйомна щогла ZZ	2500 мм	1700 мм	1225 мм	2975 мм
	2900 мм	1900 мм	1425 мм	3375 мм
	3200 мм	2050 мм	1575 мм	3675 мм
	3600 мм	2250 мм	1775 мм	4075 мм
	4100 мм	2500 мм	2025 мм	4575 мм
	4300 мм	2600 мм	2125 мм	4775 мм
Трисекційна вантажопідйомна щогла DZ	4090 мм	1845 мм	1338 мм	4597 мм
	4300 мм	1915 мм	1408 мм	4807 мм
	4700 мм	2050 мм	1543 мм	5207 мм
ERC 214	Підйом (h3)	Висота вантажопідйомної щогли складеному стані (h1)	Вільний хід (h2)	Висота вантажопідйомної щогли у розкладеному стані (h4)
Двосекційна вантажопідйомна щогла ZT	2500 мм	1750 мм	100 мм	2975 мм
	2700 мм	1850 мм	100 мм	3175 мм
	2900 мм	1950 мм	100 мм	3375 мм
	3200 мм	2100 мм	100 мм	3675 мм
	3600 мм	2300 мм	100 мм	4075 мм
	4100 мм	2550 мм	100 мм	4575 мм
	4300 мм	2650 мм	100 мм	4775 мм
	4500 мм	2750 мм	100 мм	4975 мм
Двосекційна вантажопідйомна щогла ZZ	2500 мм	1700 мм	1225 мм	2975 мм
	2900 мм	1900 мм	1425 мм	3375 мм
	3200 мм	2050 мм	1575 мм	3675 мм
	3600 мм	2250 мм	1775 мм	4075 мм
	4100 мм	2500 мм	2025 мм	4575 мм
	4300 мм	2600 мм	2125 мм	4775 мм
Трисекційна вантажопідйомна щогла DZ	4090 мм	1830 мм	1341 мм	4579 мм
	4300 мм	1900 мм	1411 мм	4789 мм
	4690 мм	2030 мм	1541 мм	5179 мм
	5350 мм	2250 мм	1761 мм	5839 мм
ERC 214, ERC 216	Підйом (h3)	Висота вантажопідйомної щогли складеному стані (h1)	Вільний хід (h2)	Висота вантажопідйомної щогли у розкладеному стані (h4)
Трисекційна вантажопідйомна щогла DZ	6000 мм	2500 мм	1968 мм	6532 мм
ERC 216	Підйом (h3)	Висота вантажопідйомної щогли складеному стані (h1)	Вільний хід (h2)	Висота вантажопідйомної щогли у розкладеному стані (h4)
Двосекційна вантажопідйомна щогла ZT	2400 мм	1750 мм	100 мм	2925 мм
	2600 мм	1850 мм	100 мм	3125 мм
	2800 мм	1950 мм	100 мм	3325 мм

	3100 мм	2100 мм	100 мм	3625 мм
	3500 мм	2300 мм	100 мм	4025 мм
	3800 мм	2450 мм	100 мм	4325 мм
	4000 мм	2550 мм	100 мм	4525 мм
	4200 мм	2650 мм	100 мм	4725 мм
	4400 мм	2750 мм	100 мм	4925 мм
Двосекційна вантажопідйомна щогла ZZ	2400 мм	1700 мм	1175 мм	2925 мм
	2800 мм	1900 мм	1375 мм	3325 мм
	3100 мм	2050 мм	1525 мм	3625 мм
	3500 мм	2250 мм	1725 мм	4025 мм
	4000 мм	2500 мм	1975 мм	4525 мм
	4200 мм	2600 мм	2075 мм	4725 мм
Трисекційна вантажопідйомна щогла DZ	3990 мм	1830 мм	1298 мм	4522 мм
	4200 мм	1900 мм	1368 мм	4732 мм
	4590 мм	2030 мм	1498 мм	5122 мм
	5250 мм	2250 мм	1718 мм	5782 мм
ERC 220	Підйом (h3)	Висота вантажопідйомної щогли складеному стані (h1)	Вільний хід (h2)	Висота вантажопідйомної щогли у розкладеному стані (h4)
Двосекційна вантажопідйомна щогла ZT	2540 мм	1950 мм	100 мм	3195 мм
	2840 мм	2100 мм	100 мм	3495 мм
	3540 мм	2450 мм	100 мм	4195 мм
Двосекційна вантажопідйомна щогла ZZ	2540 мм	1900 мм	1245 мм	3195 мм
	2840 мм	2050 мм	1395 мм	3495 мм
	3540 мм	2400 мм	1745 мм	4195 мм
Трисекційна вантажопідйомна щогла DZ	3750 мм	1900 мм	1218 мм	4432 мм
	4200 мм	2050 мм	1368 мм	4882 мм
	4800 мм	2250 мм	1568 мм	5482 мм

Таблиця VDI

Станом на: 12/2024

Відмітний знак	1.2	Типова позначка виробника		ERC 212	ERC 214	ERC 216	ERC 220
	1.3	Привод		Електр.			
	1.4	Особливості роботи		Піший			
	1.5	Вантажопідйомність/навантаження	Q кг	1200	1400	1600	2000
	1.6	Відстань до центру ваги	c мм	600			
	1.8	Відстань до вантажу	x мм	688	667		
	1.9	Колісна база	y мм	1264			1336
	Маси	2.1.1	Власна вага (з акумулятором)	кг	1130	1200	1220
2.2		Навантаження на вісь з вантажем спереду/ззаду	кг	890 / 1440	960 / 1640	980 / 1840	983 / 2332
2.3		Навантаження на вісь без вантажу спереду/ззаду	кг	830 / 300	880 / 320	890 / 330	924 / 392
Колеса/шасі	3.1	Шини		Поліуретан (PU)			
	3.2	Розмір шин, передніх		Ø 230 x 77			
	3.3	Розмір шин, задніх		Ø 85 x 110 / 85		Ø 85 x 85	
	3.4	Запасні колеса		Ø 140 x 54			
	3.5	Колеса, кількість передніх/задніх (x=керовані)		1x +1/2		1x +1/4	
	3.6	Ширина колії, передні колеса	b10 мм	515			
	3.7	Ширина колії, задня вісь	b11 мм	400			
Основні розміри	4.2	Висота вантажопідйомної щогли складеному стані (h1)	h1 мм	1950			2100
	4.3	Вільний хід (h2)	h2 мм	100			
	4.4	Підйом (h3)	h3 мм	2900	2800	2840	
	4.5	Висота вантажопідйомної щогли у розкладеному стані (h4)	h4 мм	3375	3325	3495	
	4.9	Висота рук'я в положенні руху, мін./макс.	h14 мм	1170 / 1390			
	4.15	Висота в опущеному стані	h13 мм	90			
	4.19	Загальна довжина	l1 мм	1955	1976	2048	
	4.20	Довжина разом зі спинкою вил	l2 мм	805	826	898	
	4.21.1	Загальна ширина	b1 мм	800			
	4.22	Розміри вил	s/e/ l мм	56 x 185 x 1150			
	4.25	Відстань між зовнішніми сторонами вил	b5 мм	570			
	4.32	Кліренс у середині колісної бази	m2 мм	28			18
	4.34.1	Ширина робочого проходу (палета 1000x1200 упоперек)	Ast мм	2170	2191	2263	
	4.34.2	Ширина робочого проходу (палета 800x1200 уздовж)	Ast мм	2220	2241	2313	
	4.35	Радіус повороту	Wa мм	1508			1580
Функціональні характеристики	5.1	Швидкість руху з вантажем / без вантажу (Efficiency drivePLUS)	Км/год	6 / 6 9 / 11			6 / 6 8 / 10
	5.2	Швидкість підйому з вантажем / без вантажу	м/сек	0,2 / 0,4	0,16 / 0,3	0,15 / 0,3	0,11 / 0,34
	5.3	Швидкість опускання з вантажем / без вантажу	м/сек	0,45 / 0,35			0,5 / 0,35
	5.8	Макс. здатність до подолання підйомів з вантажем / без вантажу (Efficiency drivePLUS)	%	10 / 16 10 / 20	9 / 16 10 / 20	8 / 16 10 / 20	5 / 16 6 / 16
	5.10	Робоче гальмо		генераторні			
Електродвигун/електроніка	6.1	Тяговий двигун, потужність S2 60 хвил (Efficiency drivePLUS)	кВт	2,8 3,2			
	6.2	Двигуна підйому, потужність при S3	кВт	3			
	6.3	Акумулятор згідно з DIN 43531/35/36		DIN 43535 B			
	6.4	Напруга акумулятора / номінальна ємність	В / Агод	24 / 300			24 / 375
	6.5	Вага акумулятора	кг	238			273
	6.6	Споживання енергії згідно з циклом VDI	Кв-год/год	-			1,45

	6.6.1	Споживання енергії відповідно до циклу EN (Efficiency PLUS)	Кв-год/год	0,63 0,64	0,81 0,76	0,86 0,83	1,07 -
	6.6.2	Еквівалент CO2 згідно з EN16796 (Efficiency PLUS)	кг/ч	0,3 0,3	0,4 0,4	0,5 0,4	0,6 -
	6.7	Вантажообіг (Efficiency PLUS)	т/год	56 57	64 65	71 73	85 -
	6.8.1	Споживання енергії за макс. вантажообігу (Efficiency PLUS)	Кв-год/год	1,63 1,65	1,65 1,64	1,67 1,65	2,13 -
Інше	8.1	Вид системи керування рухом		АС			
	10.7	Schalldruckpegel nach EN12053	дБ(А)	64			

- У цьому технічному паспорті згідно з Директивою Співки німецьких інженерів (VDI) № 2198 надаються тільки технічні показники стандартного пристрою. У разі використання нестандартних шин, інших вантажопідійомних щогл, додаткового обладнання показники можуть бути іншими.

Efficiency: Данні стандартного пакету| PLUS: Данні ефективного пакету

Значення в таблиці стосуються акумуляторного відсіку M-VBE (ERC 212/214/216), L- VBE/ SBE (ERC 220); підйомна щогла ZT2 800/2 840/2 900 мм.

- VDI № 1.8 з ERC 212/214/216: З підйомною щоглою тип DZ: x - 42 мм.

- VDI № 1.8 з ERC 220: З акумуляторним відсіком L-VBE або L-SBE та підйомною щоглою тип DZ: x - 1 мм, M Li-Ion та підйомною щоглою тип DZ: x - 71 мм.

- VDI № 1.9 з ERC 212/214/216: З акумуляторним відсіком M Li-Ion: y + 0 мм, L-VBE або L-SBE: y + 72 мм.

- VDI № 1.9 з ERC 220: З акумуляторним відсіком L-VBE або L-SBE та підйомною щоглою тип DZ: y + 70 мм, M Li-Ion: y - 72 мм.

- VDI № 3.3: Тандем: Ø85 x 75 мм.

- VDI № 4.19 з ERC 212/214/216: З підйомною щоглою тип DZ: l1 + 42 мм; З акумуляторним відсіком M Li-Ion: l1 + 0 мм, L-VBE або L-SBE: l1 + 72 мм.

- VDI № 4.19 з ERC 220: З підйомною щоглою тип DZ: l1 + 71 мм. З акумуляторним відсіком M Li-Ion: l1 - 72 мм.

- VDI № 4.20 з ERC 212/214/216: З підйомною щоглою тип DZ: l2 + 42 мм; З акумуляторним відсіком M Li-Ion: l2 + 0 мм, L-VBE або L-SBE: l2 + 72 мм.

- VDI № 4.20 з ERC 220: З підйомною щоглою тип DZ: l2 + 71 мм. З акумуляторним відсіком M Li-Ion: l2 - 72 мм.

- VDI № 4.34.1 з ERC 212/214/216: Діагональ згідно з VDI: Ширина робочого проходу + 215 мм; З акумуляторним відсіком M Li-Ion: Ширина робочого проходу + 0 мм, L-VBE або L-SBE: Ширина робочого проходу + 72 мм; з підйомною щоглою тип DZ: Ширина робочого проходу + 42 мм.

- VDI № 4.34.1 з ERC 220: Діагональ згідно з VDI: Ширина робочого проходу + 215 мм; з підйомною щоглою тип DZ: Ширина робочого проходу + 71 мм. З акумуляторним відсіком M Li-Ion: Ширина робочого проходу - 72 мм.

- VDI № 4.34.2 з ERC 212/214/216: Діагональ згідно з VDI: Ширина робочого проходу + 138 мм; З акумуляторним відсіком M Li-Ion: Ширина робочого проходу + 0 мм, L-VBE або L-SBE: Ширина робочого проходу + 72 мм; з підйомною щоглою тип DZ: Ширина робочого проходу + 42 мм.

- VDI № 4.34.2 з ERC 220: Діагональ згідно з VDI: Ширина робочого проходу + 138 мм; з підйомною щоглою тип DZ: Ширина робочого проходу + 71 мм. З акумуляторним відсіком M Li-Ion: Ширина робочого проходу - 72 мм.

- VDI № 4.35 з ERC 212/214/216: З акумуляторним відсіком M Li-Ion: Wa + 0 мм, L-VBE або L-SBE: Wa + 72 мм.

- VDI № 4.35 з ERC 220: З підйомною щоглою тип DZ: Wa + 70 мм; З акумуляторним відсіком M Li-Ion: Wa - 72 мм.

- VDI № 5.1: Для пакета обладнання Efficiency без системи страхування оператора: 6,0/6,0 км/год; із системою утримання оператора: 9,0/9,0 км/год.

- VDI № 5.3: З підйомною щоглою ZZ/DZ: Швидкість опускання у вільному ході нижче заданих значень.

ТОВ "Юнгхайнріх Ліфт Трак"
вул. Качалова, 5-Г
03126, Київ, Україна
тел. 044 583 1 583
факс 044 583 1 584

info@jungheinrich.ua
www.jungheinrich.ua

Німецькі виробничі потужності в
Нордершtedті, Моосбурзі та
Ландсберзі сертифіковані, так само як
і наш центр оригінальних запчастин
у Кальтенкірхені. ISO 9001
ISO 14001

Підлогові підйомно-транспортні
засоби Jungheinrich відповідають
європейським вимогам безпеки.



 **JUNGHEINRICH**