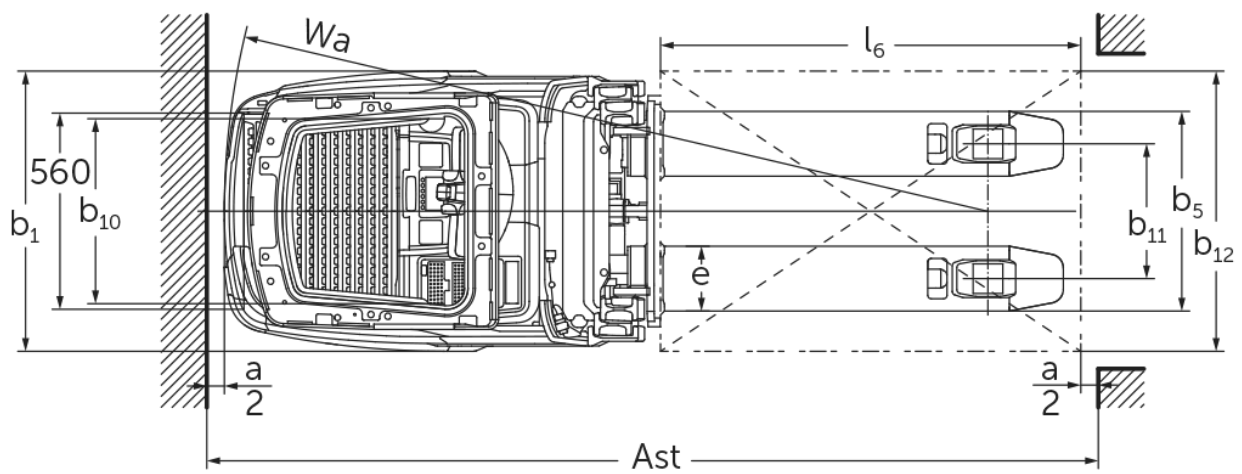
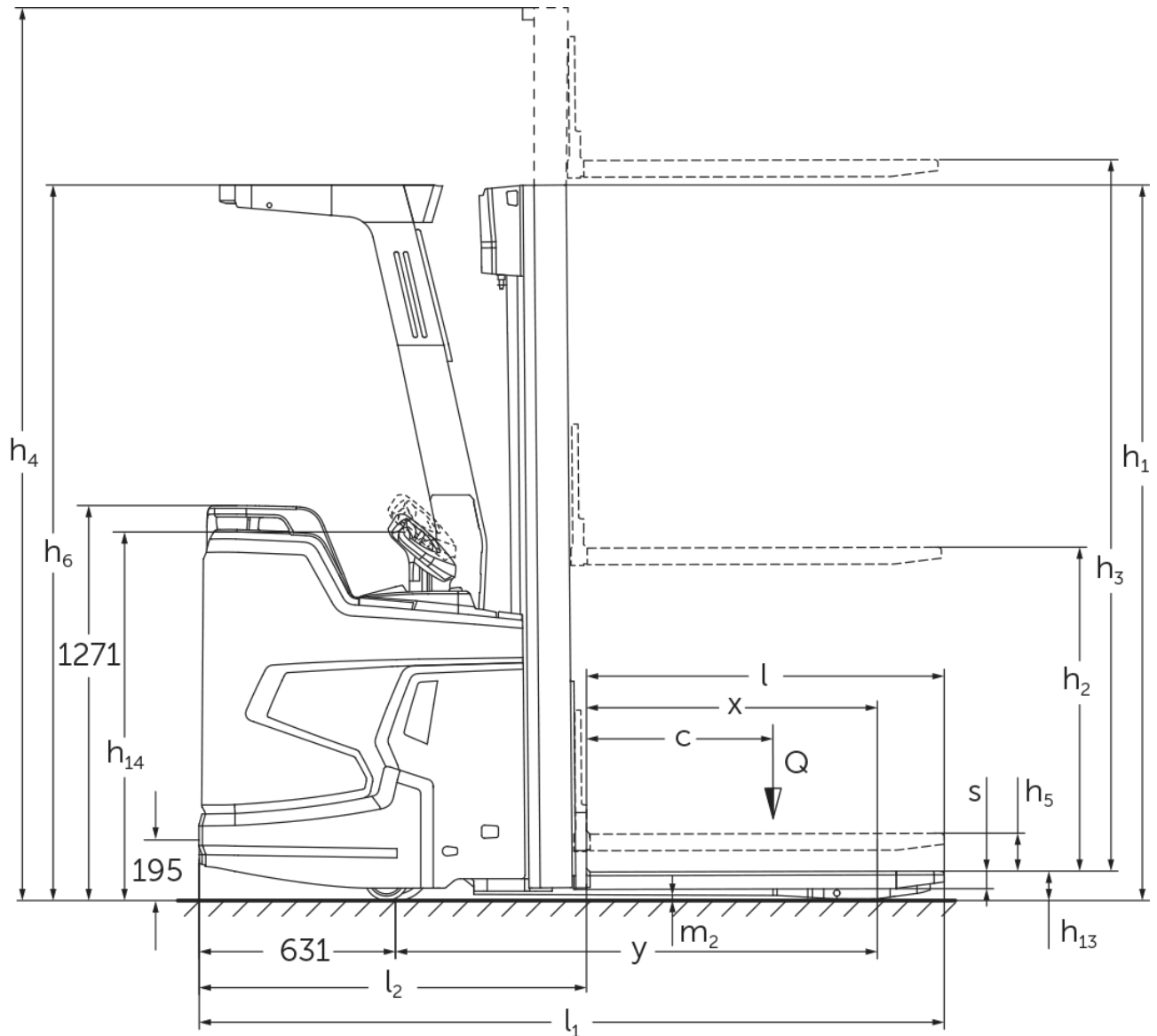




## Електричний повідковий штабелер з додатковим підйомом **ERC 214zi-216zi**

Висота підйому: 2400-6000 мм / Вантажопідйомність: 1400-1600 кг

# ERC 214zi-216zi



# ERC 214zi-216zi

ERC 214zi	Підйом (h3)	Висота вантажопідйомної щогли складеному стані (h1)	Вільний хід (h2)	Висота вантажопідйомної щогли у розкладеному стані (h4)
Двосекційна вантажопідйомна щогла ZT	2500 мм	1800 мм	100 мм	3025 мм
	2760 мм	1930 мм	100 мм	3285 мм
	2900 мм	2000 мм	100 мм	3425 мм
	3160 мм	2130 мм	100 мм	3685 мм
	3600 мм	2350 мм	100 мм	4125 мм
	4100 мм	2600 мм	100 мм	4625 мм
	4300 мм	2700 мм	100 мм	4825 мм
Трисекційна вантажопідйомна щогла DZ	4090 мм	1880 мм	1348 мм	4622 мм
	4300 мм	1950 мм	1418 мм	4832 мм
	4690 мм	2080 мм	1548 мм	5222 мм
	5350 мм	2300 мм	1768 мм	5882 мм
ERC 214zi, ERC 216zi	Підйом (h3)	Висота вантажопідйомної щогли складеному стані (h1)	Вільний хід (h2)	Висота вантажопідйомної щогли у розкладеному стані (h4)
Трисекційна вантажопідйомна щогла DZ	6000 мм	2550 мм	1968 мм	6582 мм
ERC 216zi	Підйом (h3)	Висота вантажопідйомної щогли складеному стані (h1)	Вільний хід (h2)	Висота вантажопідйомної щогли у розкладеному стані (h4)
Двосекційна вантажопідйомна щогла ZT	2400 мм	1800 мм	100 мм	2975 мм
	2660 мм	1930 мм	100 мм	3235 мм
	2800 мм	2000 мм	100 мм	3375 мм
	3060 мм	2130 мм	100 мм	3635 мм
	3500 мм	2350 мм	100 мм	4075 мм
	4000 мм	2600 мм	100 мм	4575 мм
	4200 мм	2700 мм	100 мм	4775 мм
Трисекційна вантажопідйомна щогла DZ	3990 мм	1880 мм	1298 мм	4572 мм
	4200 мм	1950 мм	1368 мм	4782 мм
	4590 мм	2080 мм	1498 мм	5172 мм
	5250 мм	2300 мм	1718 мм	5832 мм

# Таблиця VDI

Станом на: 12/2024

				ERC 214zi	ERC 216zi
Відмітний знак	1.2	Типова позначка виробника			
	1.3	Привод		Електр.	
	1.4	Особливості роботи		Платформа для оператора	
	1.5	Вантажопідйомність/навантаження	Q кг	1400	1600
	1.5.1	Номінальна вантажопідйомність / навантаження при підйомі вантажопідйомної щогли	Q кг	1400	1600
	1.5.2	Номінальна вантажопідйомність / навантаження при підйомі колісних балок	Q кг	2000	
	1.6	Відстань до центру ваги	c мм	600	
	1.8	Відстань до вантажу	x мм	883	
	1.9	Колісна база	y мм	1498	
Маси	2.1.1	Власна вага (з акумулятором)	кг	1560	1570
	2.2	Навантаження на вісь з вантажем спереду/ззаду	кг	1455 / 1505	1480 / 1690
	2.3	Навантаження на вісь без вантажу спереду/ззаду	кг	1225 / 355	1230 / 340
Колеса/шасі	3.1	Шини		Поліуретан (PU)	
	3.2	Розмір шин, передніх		Ø 230 x 77	
	3.3	Розмір шин, задніх		Ø 85 x 75	
	3.4	Запасні колеса		Ø 140 x 114	
	3.5	Колеса, кількість передніх/задніх (x=керовані)		1x + 1 / 4	
	3.6	Ширина колії, передні колеса	b10 мм	535	
	3.7	Ширина колії, задня вісь	b11 мм	385	
Основні розміри	4.2	Висота вантажопідйомної щогли складеному стані (h1)	h1 мм	2300	
	4.3	Вільний хід (h2)	h2 мм	1768	1718
	4.4	Підйом (h3)	h3 мм	5350	5250
	4.5	Висота вантажопідйомної щогли у розкладеному стані (h4)	h4 мм	5882	5832
	4.6	Механізм початкового підйому	h5 мм	122	
	4.7	Висота захисного даху (кабіни)	h6 мм	2300	
	4.9	Висота руків'я в положенні руху, мін./макс.	h14 мм	1185 / 1245	
	4.15	Висота в опущеному стані	h13 мм	90	
	4.19	Загальна довжина	l1 мм	2395	
	4.20	Довжина разом зі спинкою вил	l2 мм	1245	
	4.21.1	Загальна ширина	b1 мм	800	
	4.22	Розміри вил	s/e/l мм	56 x 185 x 1150	
	4.25	Відстань між зовнішніми сторонами вил	b5 мм	570	
	4.32	Кліренс у середині колісної бази	m2 мм	18	
	4.34.1	Ширина робочого проходу (палета 1000x1200 упоперек)	Ast мм	2595	
4.34.2	Ширина робочого проходу (палета 800x1200 уздовж)	Ast мм	2645		
4.35	Радіус повороту	Wa мм	2129		
Функціональні характеристики	5.1	Швидкість руху з вантажем / без вантажу	Км/год	9,2 / 12	
	5.2	Швидкість підйому з вантажем / без вантажу	м/сек	0,19 / 0,35	
	5.3	Швидкість опускання з вантажем / без вантажу	м/сек	0,49 / 0,49	
	5.8	Макс. здатність до подолання підйомів з вантажем / без вантажу	%	8 / 16	
	5.10	Робоче гальмо		генераторні	
Електродвигун/електроніка	6.1	Тяговий двигун, потужність S2 60 хвил	кВт	3,2	
	6.2	Двигуна підйому, потужність при S3	кВт	3	
	6.3	Акумулятор згідно з DIN 43531/35/36		Jungheinrich Li-Ion	

	6.4	Напруга акумулятора / номінальна ємність	В / Агод	24 / 260	
	6.5	Вага акумулятора	кг	98	
	6.6	Споживання енергії згідно з циклом VDI	Кв-год / год	0	
	6.6.1	Споживання енергії відповідно до циклу EN	Кв-год / год	0,98	
	6.6.2	Еквівалент CO2 згідно з EN16796	кг/ч	0,5	
	6.7	Вантажообіг	т/год	75	83
	6.8.1	Споживання енергії за макс. вантажообігу	Кв-год / год	1,92	2,14
Інше	8.1	Вид системи керування рухом		AC	
	10.7	Рівень звукового тиску згідно з EN12053 на вухо оператора	дБ(А)	68	

- У цьому технічному паспорті згідно з Директивою Співки німецьких інженерів (VDI) № 2198 надаються тільки технічні показники стандартного пристрою. У разі використання нестандартних шин, інших вантажопідійомних щогл, додаткового обладнання показники можуть бути іншими.

Значення в таблиці стосуються для літій-іонного акумулятора 260 А-год, підйомна щогла тип DZ 5 350 / DZ 5 250, опорні балки піднято, з захисним дахом, без відбійника.

- VDI № 1.5: У дворівневому режимі (опція): Підйом вантажопідійомної щогли макс. половина номінального навантаження / повне максимальне навантаження 2 т
- VDI № 1.5.1: У дворівневому режимі (опція): Підйом вантажопідійомної щогли макс. половина номінального навантаження / повне максимальне навантаження 2 т
- VDI № 1.5.2: У дворівневому режимі (опція): Підйом вантажопідійомної щогли макс. половина номінального навантаження / повне максимальне навантаження 2 т
- VDI № 1.8: З опущеними опорними балками вил:  $x + 51$  мм; для підйомної щогли ZT:  $x + 32$  мм
- VDI № 1.9: З опущеними опорними балками вил:  $y + 51$  мм
- VDI № 4.19: Для підйомної щогли ZT:  $l1 - 32$  мм
- VDI № 4.20: Для підйомної щогли ZT:  $l2 - 32$  мм
- VDI № 4.34.1: Діагональ згідно з VDI: Ширина робочого проходу + 345 мм; для підйомної щогли ZT: Ширина робочого проходу - 32 мм
- VDI № 4.34.2: Діагональ згідно з VDI: Ширина робочого проходу + 194 мм; для підйомної щогли ZT: Ширина робочого проходу - 32 мм
- VDI № 4.35: З опущеними опорними балками вил:  $Wa + 51$  мм
- VDI № 6.2: Для  $S3 = 11\%$
- VDI № 6.5: Для 130 А-год = 76 кг

**ТОВ "Юнгхайнріх Ліфт Трак"**  
вул. Качалова, 5-Г  
03126, Київ, Україна  
тел. 044 583 1 583  
факс 044 583 1 584

[info@jungheinrich.ua](mailto:info@jungheinrich.ua)  
[www.jungheinrich.ua](http://www.jungheinrich.ua)

Німецькі виробничі потужності в  
Нордерштедті, Моосбурзі та  
Ландсберзі сертифіковані, так само як  
і наш центр оригінальних запчастин  
у Кальтенкірхені. ISO 9001  
ISO 14001

Підлогові підйомно-транспортні  
засоби Jungheinrich відповідають  
європейським вимогам безпеки.



 **JUNGHEINRICH**