



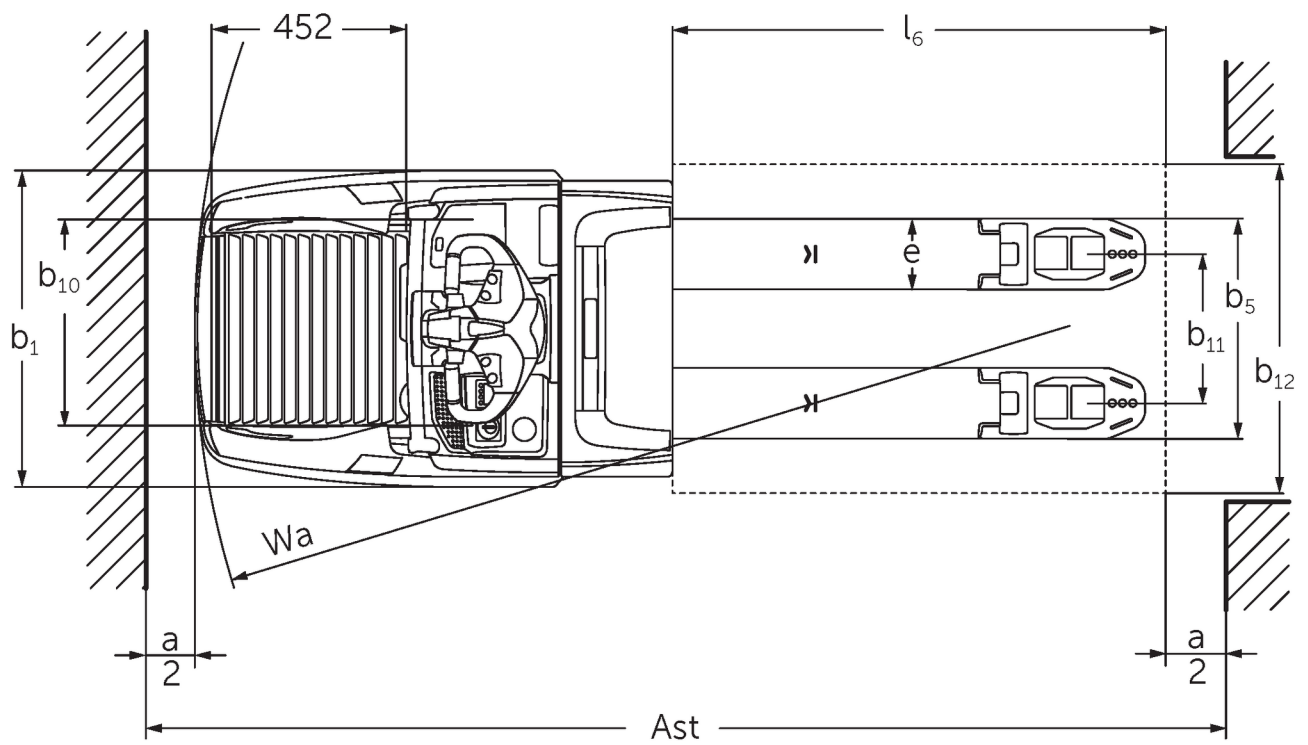
## Електричні повідкові візки з пішим керуванням / керуванням з платформи **ERE 120-230**

Висота підйому: 122 мм / Вантажопідйомність: 2000-3000 кг

# ERE 120-230



# ERE 120-230



# Таблиця VDI

Станом на: 12/2024

		ERE 120 6km/h	ERE 120 9 km/h	ERE 125	ERE 225	ERE 225 drivePLUS	ERE 230	ERE 230 drivePLUS							
Відмітний знак	1.2	Типова позначка виробника													
	1.3	Привод		Електр.											
	1.4	Особливості роботи		Руків'я управління:											
	1.5	Вантажопідйомність/ навантаження	Q кг	2000		2500		3000							
	1.6	Відстань до центру ваги	c мм	600											
	1.8	Відстань до вантажу	x мм	908											
	1.9	Колісна база	y мм	1378					1450						
Маси	2.1	Власна вага		400		404		424							
	2.1.1	Власна вага (з акумулятором)		630		634		721							
	2.2	Навантаження на вісь з вантажем спереду/ззаду		795 / 1825		1126 / 2090		1239 / 2494							
	2.3	Навантаження на вісь без вантажу спереду/ззаду		474 / 138		550 / 159		565 / 160							
Колеса/шасі	3.1	Шини		Vulkollan ®/ПУ+кварц/Vulkollan ®											
	3.2	Розмір шин, передніх		Ø 230 x 65		Ø 230 x 77									
	3.3	Розмір шин, задніх		Ø 85 x 110 / Ø 85 x 85					Ø 85 x 85						
	3.4	Запасні колеса		Ø 140 x 57											
	3.5	Колеса, кількість передніх/задніх (x=керовані)		1x +2/2 oder 4					1x +2/4						
	3.6	Ширина колії, передні колеса	b10 мм	363											
	3.7	Ширина колії, задня вісь	b11 мм	512											
Основні розміри	4.4	Підйом (h3)		h3 мм		122									
	4.9	Висота руків'я в положенні руху, мін./макс.		h14 мм		1137 / 1419									
	4.15	Висота в опущеному стані		h13 мм		85									
	4.19	Загальна довжина		l1 мм		1847		1919							
	4.20	Довжина разом зі спинкою вил		l2 мм		697		769							
	4.21.1	Загальна ширина		b1 мм		770									
	4.22	Розміри вил		s/ e/l мм		55 x 172 x 1150									
	4.25	Відстань між зовнішніми сторонами вил		b5 мм		535									
	4.32	Кліренс у середині колісної бази		m2 мм		30									
	4.34.1	Ширина робочого проходу (палета 1000x1200 упоперек)		Ast мм		2411		2483							
	4.34.2	Ширина робочого проходу (палета 800x1200 уздовж)		Ast мм		2299		2372							
	4.34.8	Arbeitsgangbreite (Palette 800x1200 quer)		Ast мм		2414		2486							
4.35	Радіус повороту		Wa мм		1604		1677								
Функціональні характеристики	5.1	Швидкість руху з вантажем / без вантажу		Км/ год		6 / 6	8 / 9	9 / 9	9,5 / 12,5	9,5 / 14	6 / 12,5	6 / 14			
	5.2	Швидкість підйому з вантажем / без вантажу		м/сек		0,04 / 0,04		0,05 / 0,07							
	5.3	Швидкість опускання з вантажем / без вантажу		м/сек		0,05 / 0,04		0,05 / 0,05							
	5.8	Макс. здатність до подолання підйомів з вантажем / без вантажу		%		5 / 7		8 / 16		6 / 16					
	5.10	Робоче гальмо		генераторні											
Електродвигун/електроніка	6.1	Тяговий двигун, потужність S2 60 хвил		кВт		2		2,8		3,2		2,8		3,2	

	6.2	Двигуна підйому, потужність при S3	кВт	1,2		2,2				
	6.3	Акумулятор згідно з DIN 43531/35/36		В	-				В	
	6.4	Напруга акумулятора / номінальна ємність	В / Агод	24 / 250				24 / 375		
	6.5	Вага акумулятора	кг	230				297		
	6.6.1	Споживання енергії відповідно до циклу EN	Кв-год/год	0,4	0,43	0,4	0,35	0,39	0,36	0,41
	6.6.2	Еквівалент CO2 згідно з EN16796	кг/ч	0,2						
	6.7	Вантажообіг	т/год	114	142	156	184	222	220	266
	6.8.1	Споживання енергії за макс. вантажообігу	Кв-год/год	0,74	1,11	1,18	1,29	1,89	1,45	2,05
Інше	8.1	Вид системи керування рухом		АС						
	10.7	Schalldruckpegel nach EN12053	дБ(А)	63		64	67	64	67	
<p>- У цьому технічному паспорті згідно з Директивою Співки німецьких інженерів (VDI) № 2198 надаються тільки технічні показники стандартного пристрою. У разі використання нестандартних шин, інших вантажопідйомних щогл, додаткового обладнання показники можуть бути іншими.</p>										

Значення в таблиці стосуються складної платформи для роботи стоячи (в розкладеному/складеному вигляді), акумуляторного відсіку M-SBE, довжини вил 1 150 мм, опорні балки піднято.

- VDI № 1.8: Вантажний блок опущено: x + 56 мм.
  - VDI № 1.9: Вантажний блок опущено: y + 56 мм. З акумуляторним відсіком M-VBE, L-SBE та L hoch-SBE: y + 72 мм; L-VBE: y + 125 мм.
  - VDI № 2.1: З заміною акумулятора збоку: + 25 кг.
  - VDI-№ 4.19: З акумуляторним відсіком M-VBE, L-SBE та L hoch-SBE: l1 + 72 мм; L-VBE: l1 + 125 мм. При розкладеній платформі: l1 + 416 мм; компактна стаціонарна платформа: l1 + 357 мм; подовжена стаціонарна платформа: l1 + 472 мм; платформа типу L: l1 + 477 мм.
  - VDI-№ 4.20: З акумуляторним відсіком M-VBE, L-SBE та L hoch-SBE: l2 + 72 мм; L-VBE: l2 + 125 мм. При розкладеній платформі: l2 + 416 мм; компактна стаціонарна платформа: l2 + 357 мм; подовжена стаціонарна платформа: l2 + 472 мм; платформа типу L: l2 + 477 мм.
  - VDI № 4.34.1: Вантажний блок опущено: Ширина робочого проходу + 50 мм. При розкладеній платформі: Ширина робочого проходу + 416 мм; компактна стаціонарна платформа: Ширина робочого проходу + 357 мм; подовжена стаціонарна платформа: Ширина робочого проходу + 472 мм; платформа типу L: Ширина робочого проходу + 477 мм.
  - VDI № 4.34.2: При розкладеній платформі: Ширина робочого проходу + 416 мм; компактна стаціонарна платформа: Ширина робочого проходу + 357 мм; подовжена стаціонарна платформа: Ширина робочого проходу + 472 мм; платформа типу L: Ширина робочого проходу + 477 мм.
  - VDI-№ 4.34.8: Вантажний блок опущено: Ширина робочого проходу + 68 мм. При розкладеній платформі: Ширина робочого проходу + 416 мм; компактна стаціонарна платформа: Ширина робочого проходу + 357 мм; подовжена стаціонарна платформа: Ширина робочого проходу + 472 мм; платформа типу L: Ширина робочого проходу + 477 мм.
  - VDI-№ 4.35: Вантажний блок опущено: Wa + 56 мм.
- Акумуляторний відсік M-VBE, L-SBE та L hoch-SBE: Wa + 72 мм; L-VBE: Wa + 125 мм. При розкладеній платформі: Wa + 416 мм; компактна стаціонарна платформа: Wa + 357 мм; подовжена стаціонарна платформа: Wa + 472 мм; платформа типу L: Wa + 477 мм.
- VDI № 5.1: ERE 230: 9,5 км/год за 2,5 т навантаження.

**ТОВ "Юнгхайнріх Ліфт Трак"**  
вул. Качалова, 5-Г  
03126, Київ, Україна  
тел. 044 583 1 583  
факс 044 583 1 584

[info@jungheinrich.ua](mailto:info@jungheinrich.ua)  
[www.jungheinrich.ua](http://www.jungheinrich.ua)

Німецькі виробничі потужності в  
Нордершtedті, Моосбурзі та  
Ландсберзі сертифіковані, так само як  
і наш центр оригінальних запчастин  
у Кальтенкірхені. ISO 9001  
ISO 14001

Підлогові підйомно-транспортні  
засоби Jungheinrich відповідають  
європейським вимогам безпеки.



 **JUNGHEINRICH**