

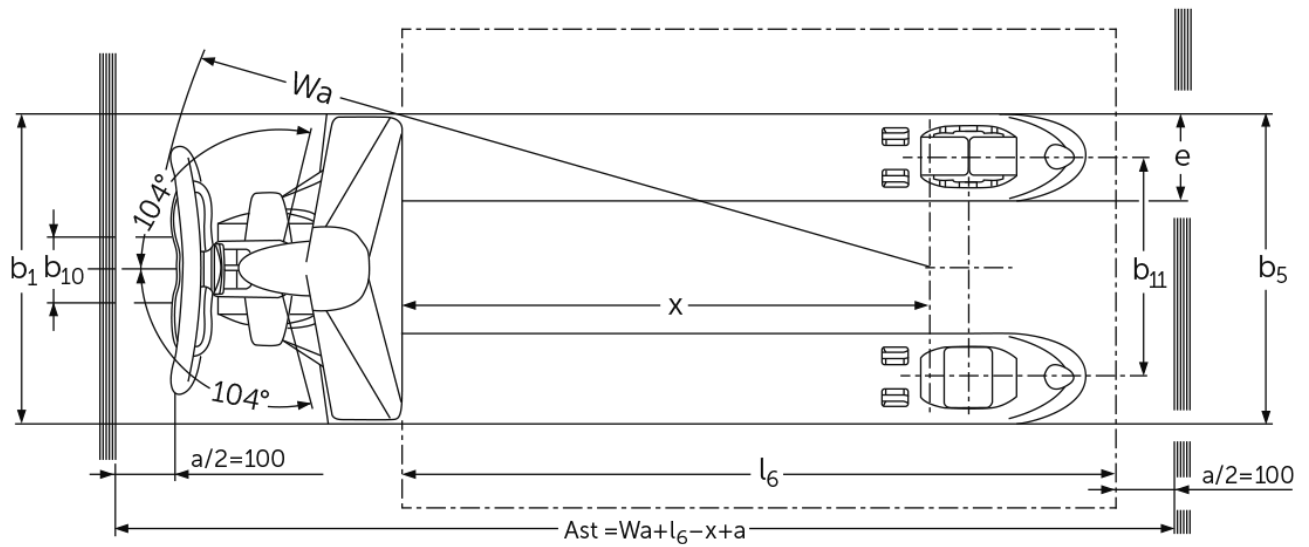
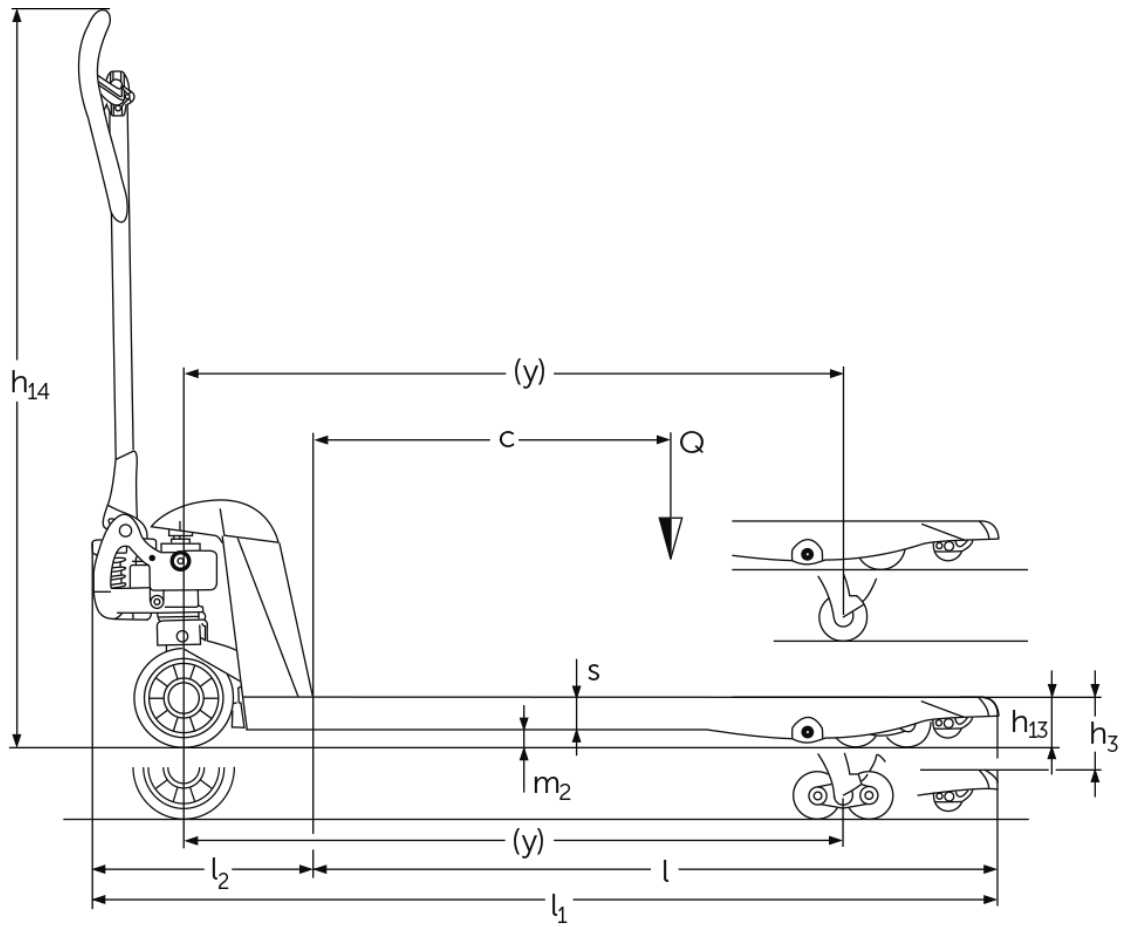


Ручний гідравлічний візок з гальванічним покриттям **AM G20**

Висота підйому: 122 мм / Вантажопідйомність: 2000 кг

JUNGHEINRICH

AM G20



Таблиця VDI

Станом на: 12/2024

Відмітний знак	1.2	Типова позначка виробника		AM G20 (520x1150)			AM G20 (520x950)	AM G20 (520x795)
				Вручну				
Маси	2.1	Власна вага	кг	600			500	400
				Ручні				
Колеса/шасі	1.5	Вантажопідйомність/навантаження	Q кг	2000				
				1.6	Відстань до центру ваги	с мм	600	
2.3	Навантаження на вісь без вантажу спереду/ззаду	кг	1110				-	1110
			3.1	Шини		N-GN		
3.2	Розмір шин, передніх					N-BN	V-BV	N-GN
			3.3	Розмір шин, задніх		Ø 170x50	-	Ø 170 x 50
3.5	Колеса, кількість передніх/задніх (x=керовані)					Ø 82x96	-	Ø 82 x 62
			3.6	Ширина колії, передні колеса	b10 мм	2/2	-	2/2
3.7	Ширина колії, задня вісь	b11 мм				109	-	109
			4.4	Підйом (h3)	h3 мм	122		
4.9	Висота руків'я в положенні руху, мін./макс.	h14 мм				1234	-	1234
			4.14	Висота платформи в піднятому стані	h12 мм	205		
4.15	Висота в опущеному стані	h13 мм				83		
			4.19	Загальна довжина	l1 мм	1520	1523	1320
4.20	Довжина разом зі спинкою вил	l2 мм				373		
			4.21.1	Загальна ширина	b1 мм	520		
4.22	Розміри вил	s/e/l мм				53 x 150 x 1150		
			4.25	Відстань між зовнішніми сторонами вил	b5 мм	520		
4.32	Кліренс у середині колісної бази	m2 мм				30		
			4.34.1	Ширина робочого проходу (палета 1000x1200 упоперек)	Ast мм	1734	-	1734
4.34.2	Ширина робочого проходу (палета 800x1200 уздовж)	Ast мм				1784	-	1784
			4.35	Радіус повороту	Wa мм	1274	-	1274
Функціональні характеристики	5.3	Швидкість опускання з вантажем / без вантажу				м/сек	0,09 / 0,02	- / -
			<p>- У цьому технічному паспорті згідно з Директивою Співки німецьких інженерів (VDI) № 2198 надаються тільки технічні показники стандартного пристрою. У разі використання нестандартних шин, інших вантажопідйомних щогл, додаткового обладнання показники можуть бути іншими.</p>					

ТОВ "Юнгхайнріх Ліфт Трак"
вул. Качалова, 5-Г
03126, Київ, Україна
тел. 044 583 1 583
факс 044 583 1 584

info@jungheinrich.ua
www.jungheinrich.ua

Німецькі виробничі потужності в
Нордерштедті, Моосбурзі та
Ландсберзі сертифіковані, так само як
і наш центр оригінальних запчастин
у Кальтенкірхені. ISO 9001
ISO 14001

Підлогові підйомно-транспортні
засоби Jungheinrich відповідають
європейським вимогам безпеки.



 **JUNGHEINRICH**