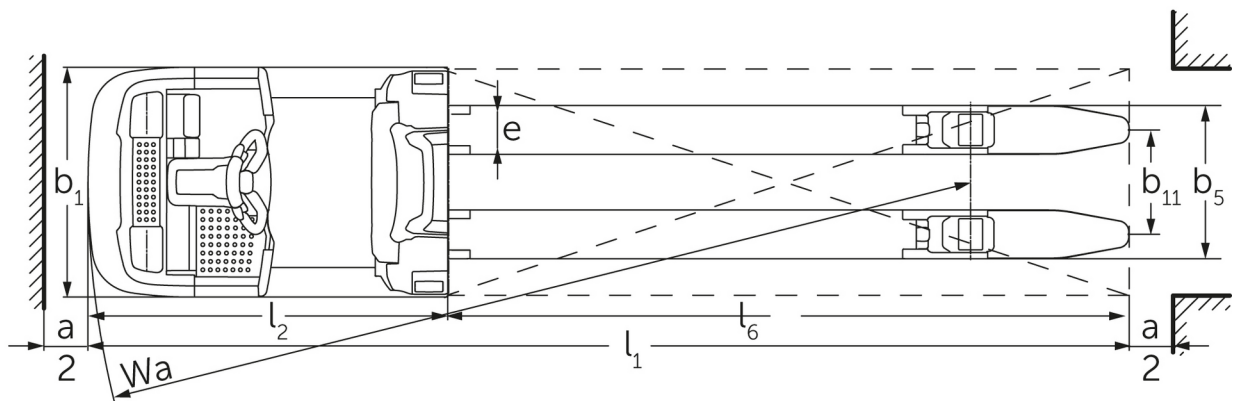




## Горизонтальні комплектувальники **ECE 225 / 227 (AU)**

Висота підйому: 125 мм / Вантажопідйомність: 2500-2700 кг

# ECE 225 / 227 (AU)





# Таблиця VDI

Станом на: 12/2024

|                              |                             | ECE 225   | ECE 225 HP | ECE 227               |                             |             |
|------------------------------|-----------------------------|---|------------|-----------------------|-----------------------------|-------------|
| Відмітний знак               | 1.2                         | Типова позначка виробника   |            |                       |                             |             |
|                              | 1.3                         | Привод  |            |                       | Електр.                     |             |
|                              | 1.4                         | Особливості роботи  |            |                       | Комплектувальники замовлень |             |
|                              | 1.5                         | Вантажопідйомність/навантаження   | Q кг       | 2500                  | 2700                        |             |
|                              | 1.6                         | Відстань до центру ваги   | c мм       | 1200                  |                             |             |
|                              | 1.8                         | Відстань до вантажу   | x мм       | 1518                  |                             |             |
|                              | 1.9                         | Колісна база  | y мм       | 2570                  | 2720                        | 2570        |
| Маси                         | 2.1.1                       | Власна вага (з акумулятором)  | кг         | 975                   | 1110                        | 975         |
|                              | 2.2                         | Навантаження на вісь з вантажем спереду/ззаду   | кг         | 1130 / 2345           | 1135 / 2475                 | 1130 / 2345 |
|                              | 2.3                         | Навантаження на вісь без вантажу спереду/ззаду  | кг         | 763 / 212             | 847 / 263                   | 763 / 212   |
| Колеса/шасі                  | 3.1                         | Шини  |            |                       | Поліуретан (PU)             |             |
|                              | 3.2                         | Розмір шин, передніх  |            |                       | Ø 230 x 78                  |             |
|                              | 3.3                         | Розмір шин, задніх  |            |                       | Ø 85 x 85                   |             |
|                              | 3.4                         | Запасні колеса  |            |                       | Ø 180 x 65                  |             |
|                              | 3.5                         | Колеса, кількість передніх/задніх (x=керовані)  |            |                       | 1+1x/4                      |             |
|                              | 3.6                         | Ширина колії, передні колеса  | b10 мм     | 481                   |                             |             |
|                              | 3.7                         | Ширина колії, задня вісь  | b11 мм     | 338                   |                             |             |
|                              | 3.7.1                       | 2. Ширина колії, задня вісь   | мм         | 368                   |                             |             |
| 3.7.2                        | 3. Ширина колії, задня вісь | мм  | 498        |                       |                             |             |
| Основні розміри              | 4.4                         | Підйом (h3)   | h3 мм      | 125                   |                             |             |
|                              | 4.9                         | Висота руків'я в положенні руху, мін./макс.   | h14 мм     | 1374 / 1418           |                             |             |
|                              | 4.14                        | Висота платформи в піднятому стані  | h12 мм     | -                     | 1002                        | -           |
|                              | 4.15                        | Висота в опущеному стані  | h13 мм     | 90                    |                             |             |
|                              | 4.19                        | Загальна довжина  | l1 мм      | 3670                  | 3820                        | 3670        |
|                              | 4.20                        | Довжина разом зі спинкою вил  | l2 мм      | 1270                  | 1420                        | 1270        |
|                              | 4.21.1                      | Загальна ширина   | b1 мм      | 810                   |                             |             |
|                              | 4.22                        | Розміри вил   | s/e/l мм   | 60 x 172 x 2400       |                             |             |
|                              | 4.25                        | Відстань між зовнішніми сторонами вил   | b5 мм      | 510                   |                             |             |
|                              | 4.32                        | Кліренс у середині колісної бази  | m2 мм      | 25                    |                             |             |
|                              | 4.34.2                      | Ширина робочого проходу (палета 800x1200 уздовж)  | Ast мм     | 3870                  | 4020                        | 3870        |
| 4.35                         | Радіус повороту             | Wa мм   | 2788       | 2938                  | 2788                        |             |
| Функціональні характеристики | 5.1                         | Швидкість руху з вантажем / без вантажу (Efficiency   drivePLUS)                        | Км/год     | 9,2 / 12,5   9,2 / 14 |                             |             |
|                              | 5.2                         | Швидкість підйому з вантажем / без вантажу  | м/сек      | 0,07 / 0,1            |                             |             |
|                              | 5.3                         | Швидкість опускання з вантажем / без вантажу  | м/сек      | 0,07 / 0,06           |                             |             |
|                              | 5.8                         | Макс. здатність до подолання підйомів з вантажем / без вантажу (Efficiency   drivePLUS) | %          | 6 / 15   6 / 15       |                             |             |
|                              | 5.10                        | Робоче гальмо   |            | генераторні           |                             |             |
| Електродвигун/електроніка    | 6.1                         | Тяговий двигун, потужність S2 60 хвил (Efficiency   drivePLUS)                          | кВт        | 2,8   3,2             |                             |             |
|                              | 6.2                         | Двигуна підйому, потужність при S3  | кВт        | 1,5                   |                             |             |
|                              | 6.4                         | Напруга акумулятора / номінальна ємність  | В / Агод   | 24 / 465              |                             |             |
|                              | 6.5                         | Вага акумулятора  | кг         | 370                   |                             |             |
|                              | 6.6.1                       | Споживання енергії відповідно до циклу EN (Efficiency   PLUS)                           | Кв-год/год | 0,41   0,47           |                             |             |
|                              | 6.6.2                       | Еквівалент CO2 згідно з EN16796 (Efficiency   PLUS)                                     | кг/ч       | 0,2   0,3             |                             |             |
|                              | 6.7                         | Вантажообіг (Efficiency   PLUS)   | т/год      | 170   180             |                             |             |

|  |       |  |                    |             |             |             |
|--|-------|--|--------------------|-------------|-------------|-------------|
|  | 6.8.1 | Споживання енергії за макс. вантажообіру (Efficiency   PLUS) | Кв-<br>год/<br>год | 1,38   1,41 | 1,39   1,47 | 1,38   1,41 |
| Інше   | 8.1   | Вид системи керування рухом                                  |                    | АС          |             |             |
|  | 10.5  | Виконання кермової системи                                   |                    | Електрична  |             |             |
|  | 10.7  | Schalldruckpegel nach EN12053                                | дБ(А)              | 62          |             |             |
| <p>- У цьому технічному паспорті згідно з Директивою Спільноти німецьких інженерів (VDI) № 2198 надаються тільки технічні показники стандартного пристрою. У разі використання нестандартних шин, інших вантажопідійомних щогл, додаткового обладнання показники можуть бути іншими.</p> |       |  |                    |             |             |             |

Efficiency: Данні стандартного пакету| PLUS: Данні ефективного пакету

Значення в таблиці стосуються акумуляторного відсіку L; пакет обладнання drivePLUS; довжина вил 2 400 мм; вантажний блок піднято.

- VDI № 1.8: Із опущеним вантажним блоком: x + 82 мм.

- VDI № 1.9: Для акумуляторного відсіку XL або XL (ERE): y + 118 мм; для подовженої платформи для роботи стоячи: y + 50 мм; із опущеним вантажним блоком: x + 82 мм.

- VDI № 4.14: ECE HP: h12 див. ескіз, розмір 840 мм + 162 мм = 1002 мм.

- VDI № 4.19: Для акумуляторного відсіку XL або XL (ERE): l1 + 118 мм; для подовженої платформи для роботи стоячи: l1 + 50 мм.

- VDI № 4.20: Для акумуляторного відсіку XL або XL (ERE): l2 + 118 мм; для подовженої платформи для роботи стоячи: l2 + 50 мм.

- VDI № 4.34.2: Для акумуляторного відсіку XL або XL (ERE): Ширина робочого проходу + 118 мм; для подовженої платформи для роботи стоячи: Ширина робочого проходу + 50 мм; діагональ згідно з VDI: Ширина робочого проходу + 94 мм.

- VDI № 4.35: Для акумуляторного відсіку XL або XL (ERE): Wa + 118 мм; для подовженої платформи для роботи стоячи: Wa + 50 мм; із опущеним вантажним блоком: Wa + 82 мм.

- VDI № 6.2: Для S3 10 %.

- VDI № 6.4: У випадку акумуляторного відсіку XL: 24 В / 620 А·год.

- VDI № 6.5: У випадку акумуляторного відсіку XL: 460 кг.

- VDI № 6.6.1 для ECE 225 та ECE 225 HP: 0,45 кВт·год/год.

**ТОВ "Юнгхайнріх Ліфт Трак"**  
вул. Качалова, 5-Г  
03126, Київ, Україна  
тел. 044 583 1 583  
факс 044 583 1 584

[info@jungheinrich.ua](mailto:info@jungheinrich.ua)  
[www.jungheinrich.ua](http://www.jungheinrich.ua)

Німецькі виробничі потужності в  
Нордерштедті, Моосбурзі та  
Ландсберзі сертифіковані, так само як  
і наш центр оригінальних запчастин  
у Кальтенкірхені. ISO 9001  
ISO 14001

Підлогові підйомно-транспортні  
засоби Jungheinrich відповідають  
європейським вимогам безпеки.



 **JUNGHEINRICH**