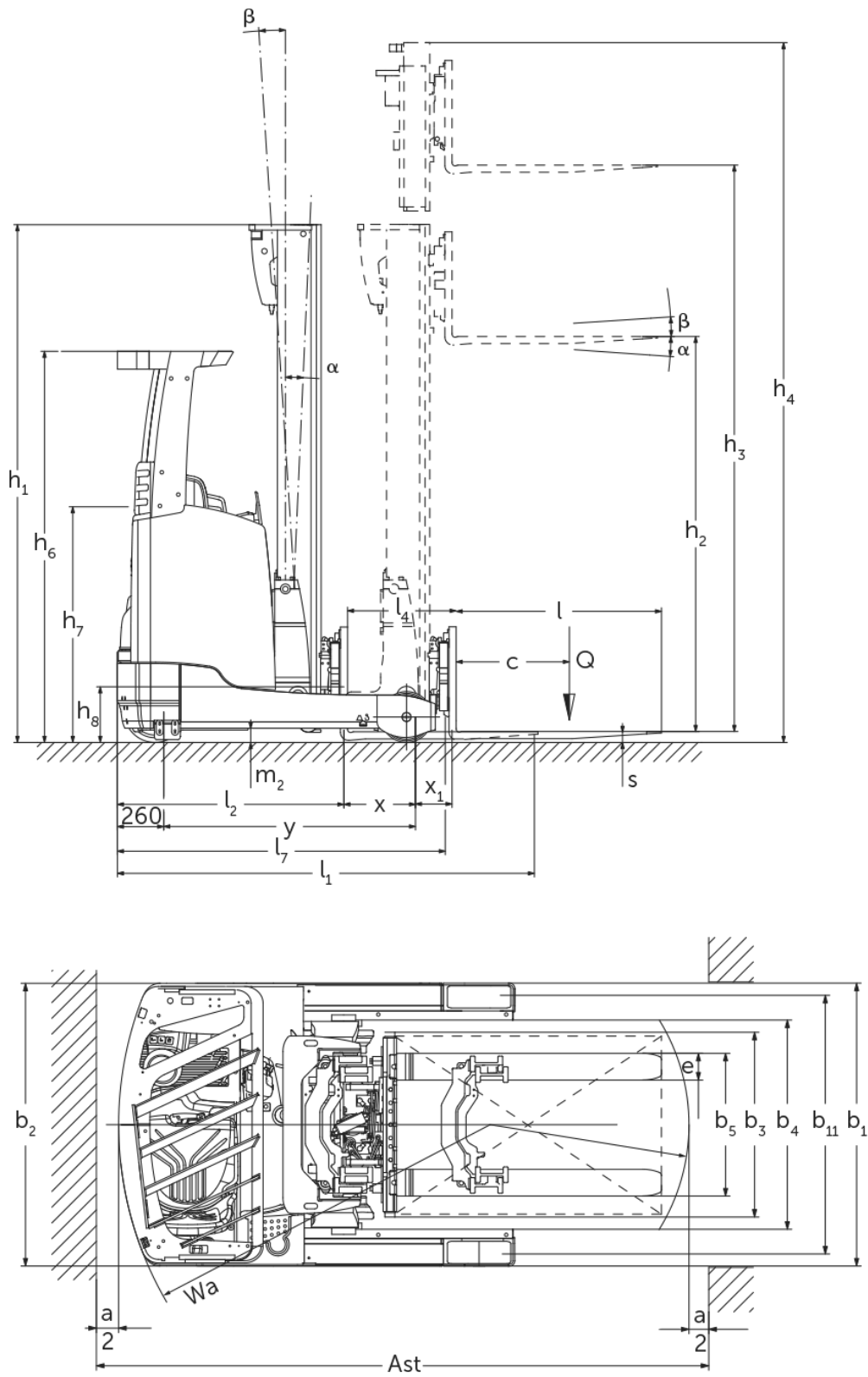




## Електричний штабелер із висувною підйомною мачтою **ETV 210 - 216**

Висота підйому: 4550-10700 мм / Вантажопідйомність: 1000-1600 кг

# ETV 210 - 216



# ETV 210 - 216

ETM 214, ETV 214, ETM 216, ETV 216	Підйом (h3)	Висота вантажопідйомної щогли складеному стані (h1)	Вільний хід (h2)	Висота вантажопідйомної щогли у розкладеному стані (h4)	Нахил вантажопідйомної щогли вперед/назад	Нахил каретки вил вперед/назад
Нахил щогли / Трисекційна вантажопідйомна щогла DZ / холодно формований виріб	6500 мм	2700 мм	2046 мм	7154 мм	0,5 / 2 °	
	6800 мм	2800 мм	2146 мм	7454 мм	0,5 / 2 °	
	7100 мм	2900 мм	2246 мм	7754 мм	0,5 / 2 °	
	7310 мм	2970 мм	2316 мм	7964 мм	0,5 / 1 °	
	7400 мм	3000 мм	2346 мм	8054 мм	0,5 / 1 °	
	7700 мм	3100 мм	2446 мм	8354 мм	0,5 / 1 °	
	8000 мм	3200 мм	2546 мм	8654 мм	0,5 / 1 °	
	8300 мм	3300 мм	2646 мм	8954 мм	0,5 / 1 °	
	8420 мм	3340 мм	2686 мм	9074 мм	0,5 / 1 °	
	8720 мм	3440 мм	2786 мм	9374 мм	0,5 / 1 °	
	9020 мм	3540 мм	2886 мм	9674 мм	0,5 / 1 °	
ETV 210, ETV 212, ETM 214, ETV 214, ETM 216, ETV 216	Підйом (h3)	Висота вантажопідйомної щогли складеному стані (h1)	Вільний хід (h2)	Висота вантажопідйомної щогли у розкладеному стані (h4)	Нахил вантажопідйомної щогли вперед/назад	Нахил каретки вил вперед/назад
Нахил щогли / Трисекційна вантажопідйомна щогла DZ / гарячекатана	4550 мм	2050 мм	1396 мм	5204 мм	1 / 5 °	
	5000 мм	2200 мм	1546 мм	5654 мм	1 / 5 °	
	5240 мм	2280 мм	1626 мм	5894 мм	1 / 5 °	
	5300 мм	2300 мм	1646 мм	5954 мм	1 / 5 °	
	5450 мм	2350 мм	1696 мм	6104 мм	1 / 3 °	
	5600 мм	2400 мм	1746 мм	6254 мм	1 / 3 °	
	5720 мм	2440 мм	1786 мм	6374 мм	1 / 3 °	
	5900 мм	2500 мм	1846 мм	6554 мм	1 / 3 °	
	6200 мм	2600 мм	1946 мм	6854 мм	1 / 3 °	
	6500 мм	2700 мм	2046 мм	7154 мм	0,5 / 2 °	
	6800 мм	2800 мм	2146 мм	7454 мм	0,5 / 2 °	
	7100 мм	2900 мм	2246 мм	7754 мм	0,5 / 2 °	
	7310 мм	2970 мм	2316 мм	7964 мм	0,5 / 1 °	
	7400 мм	3000 мм	2346 мм	8054 мм	0,5 / 1 °	
ETV 214, ETV 216	Підйом (h3)	Висота вантажопідйомної щогли складеному стані (h1)	Вільний хід (h2)	Висота вантажопідйомної щогли у розкладеному стані (h4)	Нахил вантажопідйомної щогли вперед/назад	Нахил каретки вил вперед/назад
Нахил вил / Трисекційна вантажопідйомна щогла DZ / холодно формований виріб	5000 мм	2200 мм	1546 мм	5654 мм		2 / 5 °
	5300 мм	2300 мм	1646 мм	5954 мм		2 / 5 °
	5600 мм	2400 мм	1746 мм	6254 мм		2 / 5 °
	5900 мм	2500 мм	1846 мм	6554 мм		2 / 5 °
	6200 мм	2600 мм	1946 мм	6854 мм		2 / 5 °
	6500 мм	2700 мм	2046 мм	7154 мм		2 / 5 °
	6800 мм	2800 мм	2146 мм	7454 мм		2 / 5 °
	7100 мм	2900 мм	2246 мм	7754 мм		2 / 5 °
	7400 мм	3000 мм	2346 мм	8054 мм		2 / 5 °
	7700 мм	3100 мм	2446 мм	8354 мм		2 / 5 °
	8000 мм	3200 мм	2546 мм	8654 мм		2 / 5 °
	8300 мм	3300 мм	2646 мм	8954 мм		2 / 5 °
	8420 мм	3340 мм	2686 мм	9074 мм		2 / 5 °
8720 мм	3440 мм	2786 мм	9374 мм		2 / 5 °	

9020 MM	3540 MM	2886 MM	9674 MM	2 / 5 °
9410 MM	3670 MM	3016 MM	10064 MM	2 / 5 °
9920 MM	3840 MM	3186 MM	10574 MM	2 / 5 °
10250 MM	3950 MM	3296 MM	10904 MM	2 / 5 °
10520 MM	4040 MM	3386 MM	11174 MM	2 / 5 °
10700 MM	4100 MM	3446 MM	11354 MM	2 / 5 °

# Таблиця VDI

Станом на: 12/2024

				ETV 210	ETV 212	ETM 214	ETV 214	ETM 216	ETV 216
Відмітний знак	1.2	Типова позначка виробника							
	1.3	Привод		Електр.					
	1.4	Особливості роботи		Поперечне розташування сидіння					
	1.5	Вантажопідйомність/навантаження	Q кг	1000	1200	1400		1600	
	1.6	Відстань до центру ваги	c мм	600					
	1.8	Відстань до вантажу	x мм	315	400	353	423	403	413
	1.8.1	Відстань до вантажу, щогла висунута	мм	170		205			
	1.9	Колісна база	y мм	1300	1385	1410		1460	
Маси	2.1.1	Власна вага (з акумулятором)	кг	2560	2580	2975	3000	3110	3136
	2.3	Навантаження на вісь без вантажу спереду/ззаду	кг	1587 / 973	1587 / 993	1785 / 1190	1830 / 1170	1835 / 1275	1882 / 1254
	2.4	Навантаження на вісь зі спрямованими вперед вилами та вантажем спереду/ззаду	кг	634 / 2926	516 / 3264	481 / 3894	572 / 3828	518 / 4192	521 / 4215
	2.5	Навантаження на вісь зі спрямованими назад вилами та вантажем спереду/ззаду	кг	1282 / 2278	1361 / 2419	1531 / 2844	1628 / 2772	1649 / 3061	1658 / 3078
Колеса/шасі	3.1	Шини		Поліуретан (PU)					
	3.2	Розмір шин, передніх		Ø 343 x 114					
	3.3	Розмір шин, задніх		Ø 230 x 85		Ø 285 x 100			
	3.5	Колеса, кількість передніх/задніх (x=керовані)		1x / 2					
	3.7	Ширина колії, задня вісь	b11 мм	993		986	1136	986	1136
Основні розміри	4.1	Нахил вантажопідйомної щогли вперед/назад	a/β °	1 / 3					
	4.2	Висота вантажопідйомної щогли складеному стані (h1)	h1 мм	2300		2400			
	4.3	Вільний хід (h2)	h2 мм	1646		1746			
	4.4	Підйом (h3)	h3 мм	5300		5600			
	4.5	Висота вантажопідйомної щогли у розкладеному стані (h4)	h4 мм	5954		6254			
	4.7	Висота захисного даху (кабіни)	h6 мм	2190					
	4.8	Висота в положенні сидячи/стоячи	h7 мм	1057					
	4.10	Висота колісних балок	h8 мм	265		285			
	4.19	Загальна довжина	l1 мм	2346		2418	2348	2418	2408
	4.20	Довжина разом зі спинкою вил	l2 мм	1196		1268	1198	1268	1258
	4.21.1	Загальна ширина	b1 мм	1120		1270			
	4.21.2	Загальна ширина	b2 мм	1120		1270			
	4.22	Розміри вил	s/e/l мм	40 x 80 x 1150		40 x 120 x 1150			
	4.23	Клас під'єднання каретки вил		2B					
	4.24	Ширина каретки вил	b3 мм	800		830			
	4.25	Відстань між зовнішніми сторонами вил	b5 мм	296		335			
	4.25.1	Відстань між зовнішніми сторонами вил (мін./макс.)	b5 мм	296 / 705		335 / 560	335 / 705	335 / 560	335 / 705
	4.26	Ширина між колісними балками / вантажними платформами	b4 мм	900		780	940	780	940
	4.28	Висування	мм	485	570	558	628	608	618
	4.32	Кліренс у середині колісної бази	m2 мм	80					
4.34.1	Ширина робочого проходу (палета 1000x1200 упоперек)	Ast мм	2626	2644	2702	2652	2716	2709	
4.34.2	Ширина робочого проходу (палета 800x1200 уздовж)	Ast мм	2686	2689	2757	2694	2762	2753	
4.35	Радіус повороту	Wa мм	1515	1595	1620		1670		
4.37	Довжина між зовнішніми сторонами колісних балок	L7 мм	1640	1725	1780		1830		

Функціональні характеристики	5.1	Швидкість руху з вантажем / без вантажу (Efficiency   drivePLUS)	Км/год	11 / 11   - / -		11 / 11   14 / 14			
	5.2	Швидкість підйому з вантажем / без вантажу (Efficiency   liftPLUS)	м/сек	0,48 / 0,7   - / -	0,43 / 0,7   - / -	0,38 / 0,7   0,51 / 0,7		0,35 / 0,7   0,48 / 0,7	
	5.3	Швидкість опускання з вантажем / без вантажу (Efficiency   liftPLUS)	м/сек	0,5 / 0,5   - / -		0,55 / 0,55   0,55 / 0,55			
	5.4	Швидкість подачі з вантажем / без вантажу (Efficiency   liftPLUS)	м/сек	0,2 / 0,2   - / -		0,18 / 0,18   0,22 / 0,22			
	5.7	Здатність до подолання підйомів з вантажем / без вантажу (Efficiency   drivePLUS)	%	7 / 10   - / -		9 / 13   9 / 13		8 / 12   8 / 12	
	5.8	Макс. здатність до подолання підйомів з вантажем / без вантажу (Efficiency   drivePLUS)	%	10 / 15   - / -		10 / 15   10 / 15			
	5.9	Час прискорення з вантажем / без вантажу (Efficiency   drivePLUS)	s	4,8 / 4,3   - / -	4,9 / 4,5   - / -	5,3 / 5   4,7 / 4,3		5,4 / 5   4,8 / 4,3	
	5.10	Робоче гальмо		Електрична					
	Електродвигун/електроніка	6.1	Тяговий двигун, потужність S2 60 хвил (Efficiency   drivePLUS)	кВт	6   -		6   8,5		
		6.2	Двигуна підйому, потужність при S3 (Efficiency   liftPLUS)	кВт	13,3   -		13,3   15,5		
6.3		Акумулятор згідно з DIN 43531/35/36		DIN 43531 B			DIN 43531 C	DIN 43531 B	DIN 43531 C
6.4		Напруга акумулятора / номінальна ємність	В / Агод	48 / 280		48 / 465			
6.5		Вага акумулятора	кг	556		750			
6.6		Споживання енергії згідно з циклом VDI	Кв-год/год	2,6	2,9	3,4		3,6	
6.6.1		Споживання енергії відповідно до циклу EN (Efficiency   PLUS)	Кв-год/год	2,81   -		3,05   -		3,16   3,21	3,19   3,23
6.6.2		Еквівалент CO2 згідно з EN16796 (Efficiency   PLUS)	кг/ч	1,5   -		1,7   -		1,7   1,7	
6.7		Вантажообіг (Efficiency   PLUS)	т/год	38,63   -		46,65   -		52,34   60,8	58,42   68,74
6.8.1		Споживання енергії за макс. вантажообігу (Efficiency   PLUS)	Кв-год/год	2,89   -		3,06   -		3,08   4,04	3,22   4,11
Інше	8.1	Вид системи керування рухом		Імпульс / МДН для змінного струму		МДН / змінний струм			
	10.1	Робочий тиск для навісного обладнання	бар	150					
	10.2	Потік оливи для навісного обладнання	л/хв	20					
	10.7	Рівень звукового тиску згідно з EN12053 на вухо оператора	дБ(А)	68					

- У цьому технічному паспорті згідно з Директивою Співки німецьких інженерів (VDI) № 2198 надаються тільки технічні показники стандартного пристрою. У разі використання нестандартних шин, інших вантажопідійомних щогл, додаткового обладнання показники можуть бути іншими.

Efficiency: Данні стандартного пакету| PLUS: Данні ефективного пакету

- VDI № 1.8: Розмір акумуляторної батареї і тип підйомної щогли впливають на відстань до вантажу, центр ведучої осі до вил x
- VDI № 2.1.1: Розмір акумуляторної батареї і конструкція підйомної щогли впливають на експлуатаційну вагу й навантаження на вісь
- VDI № 2.3: Розмір акумуляторної батареї і конструкція підйомної щогли впливають на експлуатаційну вагу й навантаження на вісь
- VDI № 2.4: Розмір акумуляторної батареї і конструкція підйомної щогли впливають на експлуатаційну вагу й навантаження на вісь
- VDI № 2.5: Розмір акумуляторної батареї і конструкція підйомної щогли впливають на експлуатаційну вагу й навантаження на вісь
- VDI № 4.1: Конструкція підйомної щогли визначає значення нахилу
- VDI № 4.10: Кожух вантажного колеса збільшує висоту опорних балок на 30 мм
- VDI № 4.19: Розмір акумуляторної батареї, тип підйомної щогли й довжина вил впливають на загальну довжину l1
- VDI № 4.20: Розмір акумуляторної батареї і тип підйомної щогли впливають на довжину разом зі спинкою вил l2
- VDI № 4.28: Розмір акумуляторної батареї і тип підйомної щогли впливають на відстань досяжності l4
- VDI № 4.34.1: Розмір акумуляторної батареї і тип підйомної щогли впливають на ширину робочих проходів
- VDI № 4.34.2: Розмір акумуляторної батареї і тип підйомної щогли впливають на ширину робочих проходів
- VDI № 6.6.1: PLUS стосується пакета оснащення drive&liftPLUS
- VDI № 6.6.2: PLUS стосується пакета оснащення drive&liftPLUS
- VDI № 6.7: PLUS стосується пакета оснащення drive&liftPLUS
- VDI № 6.8.1: PLUS стосується пакета оснащення drive&liftPLUS

**ТОВ "Юнгхайнріх Ліфт Трак"**  
вул. Качалова, 5-Г  
03126, Київ, Україна  
тел. 044 583 1 583  
факс 044 583 1 584

[info@jungheinrich.ua](mailto:info@jungheinrich.ua)  
[www.jungheinrich.ua](http://www.jungheinrich.ua)

Німецькі виробничі потужності в  
Нордерштедті, Моосбурзі та  
Ландсберзі сертифіковані, так само як  
і наш центр оригінальних запчастин  
у Кальтенкірхені. ISO 9001  
ISO 14001

Підлогові підйомно-транспортні  
засоби Jungheinrich відповідають  
європейським вимогам безпеки.



 **JUNGHEINRICH**