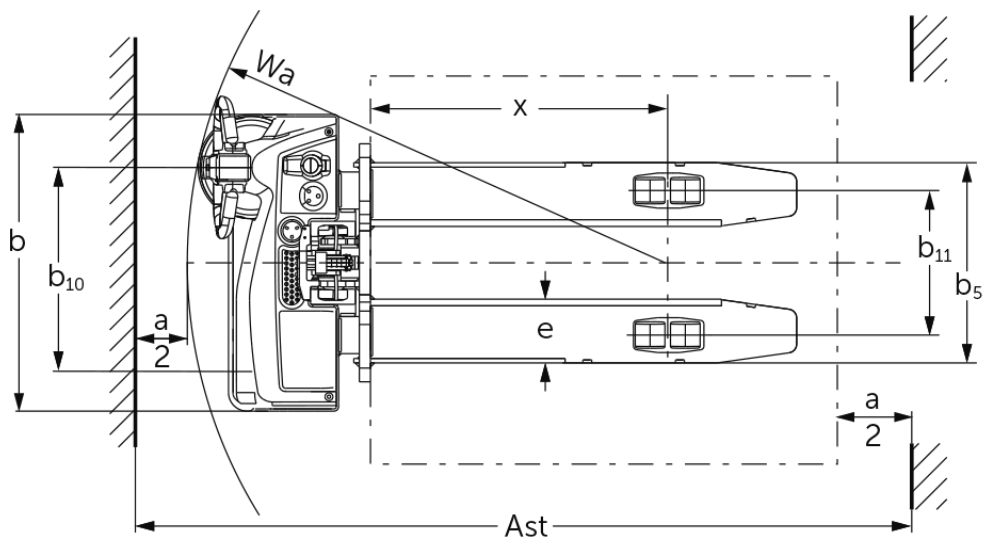




## **Električni visokodvižni viličar** **EJC M10 E / M10b E**

Dvižna višina: 1540-1900 mm / Nosilnost: 1000 kg

# EJC M10 E / M10b E



				EJC M10 E 1540	EJC M10 E 1900	EJC M10b E 1540
Splošni podatki	1.2	Tipska oznaka				
	1.3	Pogon		Elektro		
	1.4	Upravljanje		V načinu hoje		
	1.5	Nosilnost/obremenitev	Q kg	1000		
	1.6	Oddaljenost težišča bremena	c mm	600		
	1.8	Oddaljenost bremena	x mm	803	783	
	1.9	Medosna razdalja	y mm	1125	1154	
Teže	2.1.1	Lastna teža (vključno z baterijo)	kg	460	478	602
	2.2	Oсна obremenitev z bremenom spredaj/zadaj	kg	622 / 838	630 / 848	560 / 1042
	2.3	Oсна obremenitev brez bremena spredaj/zadaj	kg	350 / 110	360 / 118	430 / 172
Kolesa/podvozje	3.1	Kolesa		TPU/PU		Poliuretan (PU)
	3.2	Velikost koles spredaj		Ø210x70		
	3.3	Velikost koles zadaj		Ø80x70	Ø80x98	
	3.4	Dodatna kolesa		Ø100x50	Ø80x48	
	3.5	Kolesa, število spredaj/zadaj (x = gnano kolo)		1x+1/4	1x+1/2	
	3.6	Kolotek sprednjih koles	b10 mm	550		
	3.7	Kolotek zadnjih koles	b11 mm	390	1002	
Osnovne mere	4.2	Višina teleskopa (spuščene vilice) (h1)	h1 mm	1935	2295	1935
	4.3	Prosti dvig (h2)	h2 mm	100		
	4.4	Dvig (h3)	h3 mm	1540	1900	1540
	4.5	Višina iztegnjenega teleskopa (h4)	h4 mm	1975	2335	2125
	4.9	Višina ročaja upravljalnega droga v položaju za vožnjo, najmanj/največ	h14 mm	800 / 1240		
	4.15	Višina v spuščeni legi	h13 mm	85		
	4.19	Celotna dolžina	l1 mm	1615	1664	
	4.20	Dolžina vključno s hrbtiščem vilic	l2 mm	465	514	
	4.21.1	Celotna širina	b1 mm	800		
	4.22	Mere rogljev vilic	s/ e/l mm	55 x 172 x 1150		40 x 100 x 1150
	4.25	Zunanji razmik vilic	b5 mm	540	545	
	4.26	Širina med opornima krakoma/nakladalnima površinama	b4 mm	-	882	
	4.32	Oddaljenost od tal na sredini med osema	m2 mm	30	35	
	4.34.1	Širina delovnega hodnika (paleta 1000 x 1200, prečno)	Ast mm	2127	2163	
	4.34.2	Delovna širina (paleta 800 x 1200 vzdolžno)	Ast mm	2059	2100	
4.35	Radij obračanja	Wa mm	1295	1325		
Podatki o zmogljivosti	5.1	Hitrost vožnje z bremenom/brez bremena	km/h	5 / 5		
	5.2	Hitrost dvigovanja z bremenom/brez bremena	m/s	0,12 / 0,22		
	5.3	Hitrost spuščanja z bremenom/brez bremena	m/s	0,15 / 0,13		
	5.8	Največje vzpenjanje z bremenom/brez bremena	%	6 / 16		
	5.10	Delovna zavora		Električno		
Elektromotor/elektronika	6.1	Vozni motor, moč S2 60 min	kW	1		
	6.2	Dvižni motor, moč pri S3	kW	2,2		
	6.3	Baterija po DIN 43531/35/36		Ne		
	6.4	Napetost baterije, nazivna kapaciteta	V / Ah	24 / 50		
	6.5	Teža baterije	kg	15		
	6.6	Poraba energije po ciklu VDI	kWh/h	0,54		
	6.6.1	Poraba energije po ciklu EN	kWh/h	0,47		
	6.6.2	Ekvivalenca CO <sub>2</sub> po EN16796	kg/h	0,3		

Drugo	8.1	Način krmiljenja vožnje		BLDC: enosmerni motor brez ščetk
	10.7	Schalldruckpegel nach EN12053	dB (A)	63
<p>- Ta tipski list po direktivi VDI 2198 navaja samo tehnične vrednosti standardnega vozila. Odstopajoča oplaščenja, drugi teleskopi, dodatne naprave ipd. imajo lahko drugačne vrednosti.</p>				

Za EJC M10b:

- Št. VDI 3.7: glede na nastavljeno širino koloteka: b11 = 1.002 mm/1.132 mm/1.332 mm (glede na širino koloteka).
- Št. VDI 4.21.1: glede na nastavljeno širino koloteka: b1 = 1.042 mm/1.212 mm/1.412 mm (glede na širino koloteka).
- Št. VDI 4.25: raster na nosilcu vilic: b5 = 316 mm/484 mm/545 mm/621 mm/663 mm/706 mm.
- Št. VDI 4.26: glede na nastavljeno širino koloteka: b4 = 882 mm/1.052 mm/1.252 mm (glede na širino koloteka).

**Jungheinrich, d.o.o.**  
Korenova cesta 11, 1241 Kamnik  
Telefon:  
Centrala 01 561 04 80  
Prodaja 01 561 04 85  
Najem 01 561 04 90  
Servis 01 561 04 95  
Faks 01 562 17 79

info@jungheinrich.si  
www.jungheinrich.si

Certificirane so nemške proizvodne  
lokacije v Norderstedtu, Moosburgu in  
Landsbergu, ravno tako distribucijski  
center originalnih rezervnih delov v  
Kaltenkirchnu. ISO 9001  
ISO 14001

Viličarji in vozički podjetja Jungheinrich  
ustrezajo evropskim varnostnim  
predpisom.



 **JUNGHEINRICH**

The logo features a red upward-pointing arrow integrated into the letter 'J' of the word 'JUNGHEINRICH', which is written in a bold, black, sans-serif font.