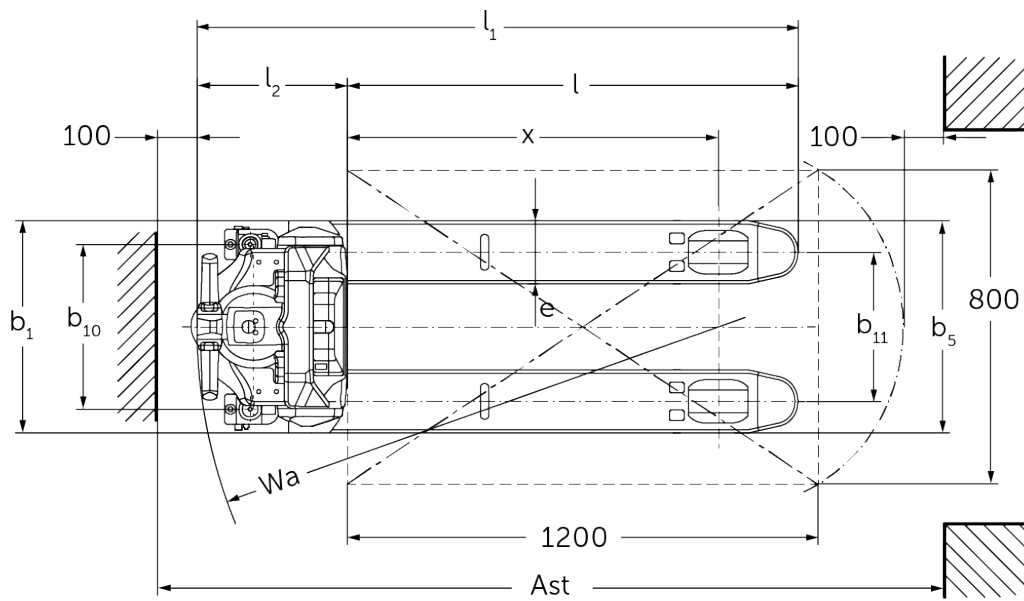
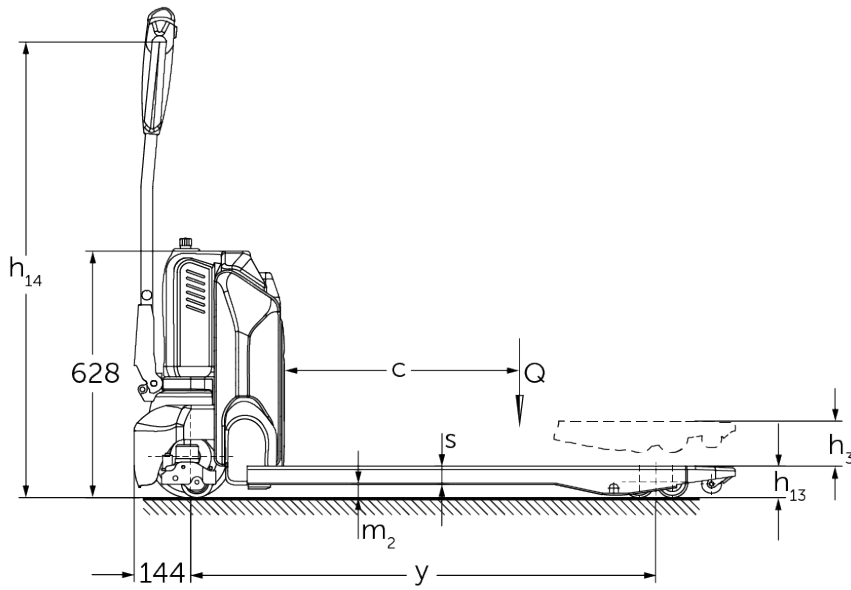




Električni nizkodvižni viličar **AME 16**

Dvižna višina: 115 mm / Nosilnost: 1600 kg

AME 16



Razpredelnica VDI

Izdaja: 12/2024

				AME 16 (540 x 1.000)	AME 16 (540 x 1.150)	AME 16 (685 x 1.150)
Splošni podatki	1.2	Tipska oznaka				
	1.3	Pogon		Elektro		
	1.4	Upravljanje		V načinu hoje		
	1.5	Nosilnost/obremenitev	Q kg	1600		
	1.6	Oddaljenost težišča bremena	c mm	600		
	1.8	Oddaljenost bremena	x mm	801	951	
	1.9	Medosna razdalja	y mm	1039	1189	
Teže	2.1.1	Lastna teža (vključno z baterijo)	kg	145	149	153
	2.2	Oсна obremenitev z bremenom spredaj/zadaj	kg	680 / 1065	682 / 1067	682 / 1071
	2.3	Oсна obremenitev brez bremena spredaj/zadaj	kg	111 / 34	115 / 34	119 / 34
Kolesa/podvozje	3.1	Kolesa		Poliuretan (PU)		
	3.2	Velikost koles spredaj		Ø210 x 70		
	3.3	Velikost koles zadaj		Ø80 x 70		
	3.4	Dodatna kolesa		Ø80 x 30		
	3.5	Kolesa, število spredaj/zadaj (x = gnano kolo)		1x +2 / 4		
	3.6	Kolotek sprednjih koles	b10 mm	420		
	3.7	Kolotek zadnjih koles	b11 mm	380	525	
Osnovne mere	4.4	Dvig (h3)	h3 mm	115		
	4.9	Višina ročaja upravljalnega droga v položaju za vožnjo, najmanj/največ	h14 mm	780 / 1160		
	4.15	Višina v spuščeni legi	h13 mm	80		
	4.19	Celotna dolžina	l1 mm	1386	1536	
	4.20	Dolžina vključno s hrbtiščem vilic	l2 mm	386		
	4.21.1	Celotna širina	b1 mm	540	685	
	4.22	Mere rogljev vilic	s/e/l mm	47 x 160 x 1000	47 x 160 x 1150	
	4.25	Zunanji razmik vilic	b5 mm	540	685	
	4.32	Oddaljenost od tal na sredini med osema	m2 mm	33		
	4.34.2	Delovna širina (paleta 800 x 1200 vzdolžno)	Ast mm	1856	2006	
4.35	Radij obračanja	Wa mm	1186	1336		
Podatki o zmogljivosti	5.1	Hitrost vožnje z bremenom/brez bremena	km/h	4,8 / 5,2		
	5.2	Hitrost dvigovanja z bremenom/brez bremena	m/s	0,02 / 0,02		
	5.3	Hitrost spuščanja z bremenom/brez bremena	m/s	0,04 / 0,03		
	5.8	Največje vzpenjanje z bremenom/brez bremena	%	8 / 16		
	5.10	Delovna zavora		Elektromagnetno		
Elektromotor/elektronika	6.1	Vozni motor, moč S2 60 min	kW	0,75		
	6.2	Dvižni motor, moč pri S3	kW	0,8		
	6.3	Baterija po DIN 43531/35/36		Ne		
	6.4	Napetost baterije, nazivna kapaciteta	V / Ah	48 / 20		
	6.5	Teža baterije	kg	7,5		
	6.6	Poraba energije po ciklu VDI	kWh/h	0,25		
Drugo	8.1	Način krmiljenja vožnje		Impulzno/DC		
	10.7	Schalldruckpegel nach EN12053	dB (A)	70		

- Ta tipski list po direktivi VDI 2198 navaja samo tehnične vrednosti standardnega vozila. Odstopajoča oplaščenja, drugi teleskopi, dodatne naprave ipd. imajo lahko drugačne vrednosti.

Jungheinrich, d.o.o.

Korenova cesta 11, 1241 Kamnik

Telefon:

Centrala 01 561 04 80

Prodaja 01 561 04 85

Najem 01 561 04 90

Servis 01 561 04 95

Faks 01 562 17 79

info@jungheinrich.si
www.jungheinrich.si

Certificirane so nemške proizvodne
lokacije v Norderstedtu, Moosburgu in
Landsbergu, ravno tako distribucijski
center originalnih rezervnih delov v
Kaltenkirchnu.

ISO 9001
ISO 14001

Viličarji in vozički podjetja Jungheinrich
ustrezajo evropskim varnostnim
predpisom.



 **JUNGHEINRICH**

The logo features a red upward-pointing arrow integrated into the letter 'J' of the brand name 'JUNGHEINRICH', which is written in a bold, black, sans-serif font.