

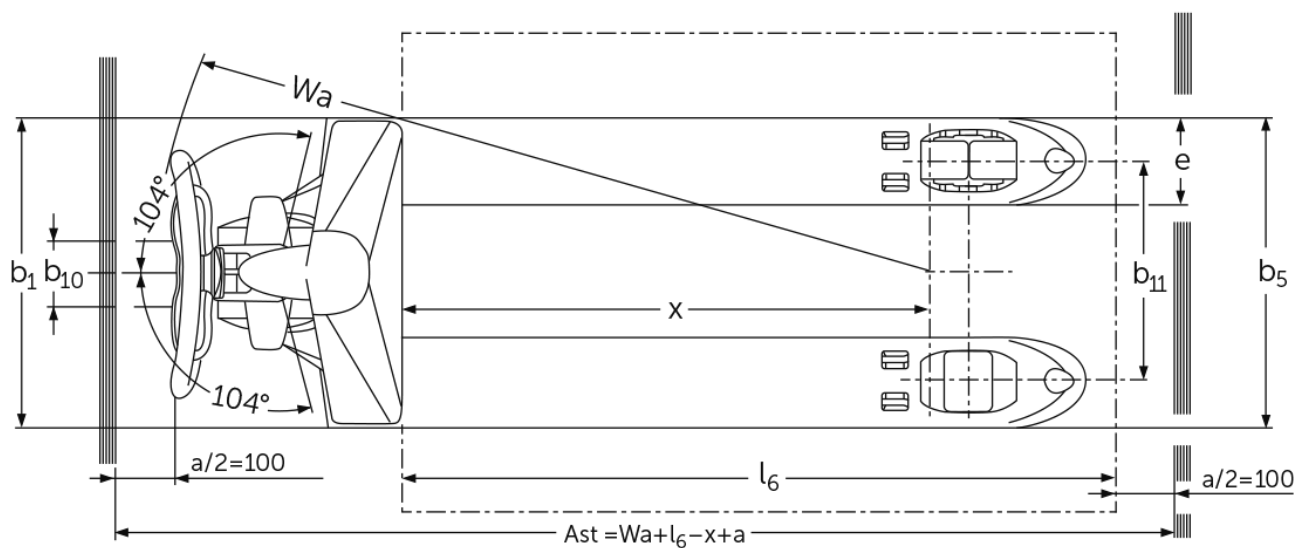
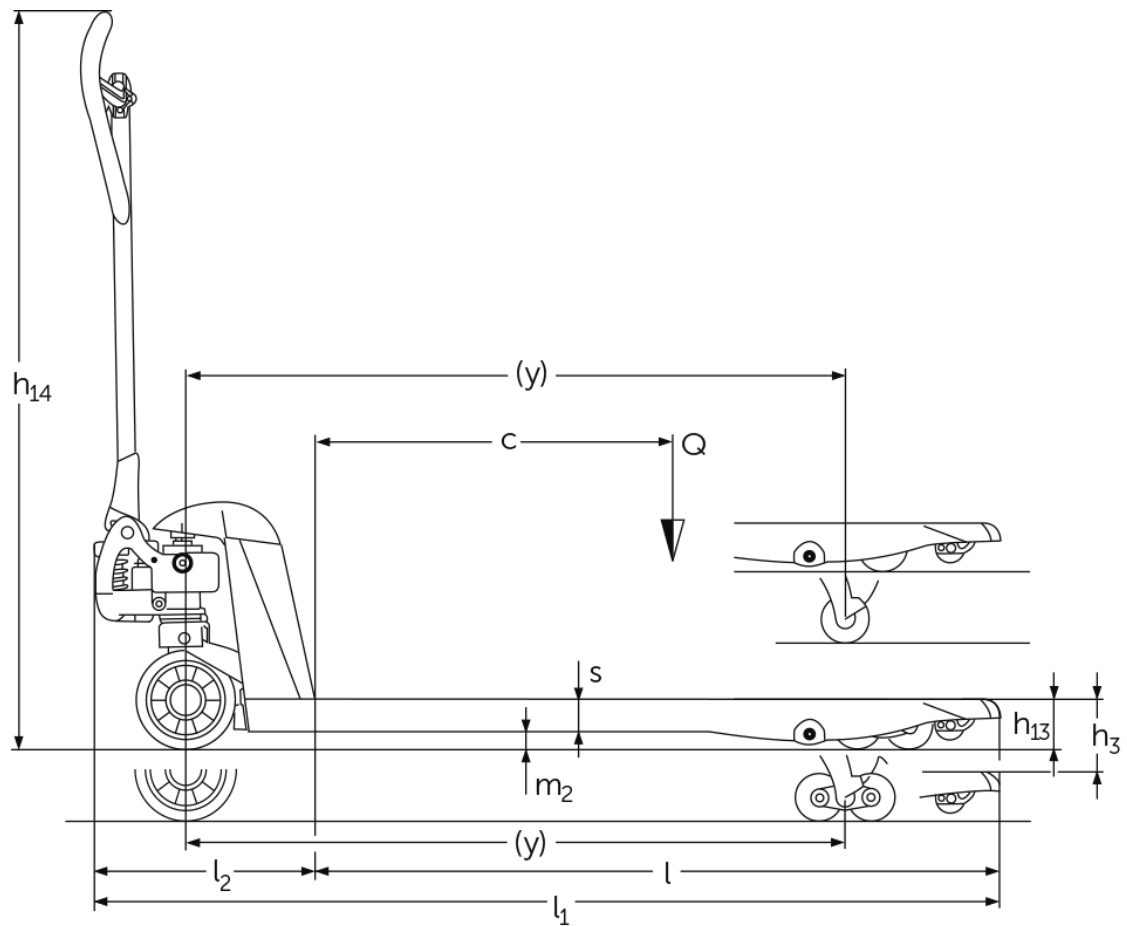


## Ročni paletni viličar z nizkimi vilicami **AM 15L**

Dvižna višina: 120 mm / Nosilnost: 1500 kg

 **JUNGHEINRICH**

# AM 15l



# Razpredelnica VDI

Izdaja: 12/2024

Splošni podatki	1.2	Tipska oznaka		AM 15I			
	1.3	Pogon		Ročno			
	1.4	Upravljanje		Ročno			
	1.5	Nosilnost/obremenitev	Q kg	1500			
	1.6	Oddaljenost težišča bremena	c mm	600	500	400	600
	1.9	Medosna razdalja	y mm	1100	900	745	1080
Teže	2.1	Lastna teža	kg	74	72	71	65
	2.2	Osna obremenitev z bremenom spredaj/zadaj	-	- / -			476 / 613
	2.3	Osna obremenitev brez bremena spredaj/zadaj	-	- / -	60 / 28	- / -	60 / 28
Kolesa/podvozje	3.1	Kolesa		C-BN			
	3.2	Velikost koles spredaj		Ø 170x50			
	3.3	Velikost koles zadaj		Ø 50x70			
	3.5	Kolesa, število spredaj/zadaj (x = gnano kolo)		2/4			
	3.6	Kolotek sprednjih koles	b10 mm	109			
	3.7	Kolotek zadnjih koles	b11 mm	370			
	Osnovne mere	4.4	Dvig (h3)	h3 mm	120		
4.9		Višina ročaja upravljalnega droga v položaju za vožnjo, najmanj/največ	h14 mm	1237			
4.14		Stojna višina v dvignjeni legi	h12 mm	171			
4.15		Višina v spuščeni legi	h13 mm	51			
4.19		Celotna dolžina	l1 mm	1530	1330	1175	1530
4.20		Dolžina vključno s hrbtiščem vilic	l2 mm	380			
4.21.1		Celotna širina	b1 mm	520			680
4.22		Mere rogljev vilic	s/ e/l mm	38 x 150 x 1150	38 x 150 x 950	38 x 150 x 795	38 x 150 x 1150
4.25		Zunanji razmik vilic	b5 mm	520			680
4.32		Oddaljenost od tal na sredini med osema	m2 mm	13			
4.34.1		Širina delovnega hodnika (paleta 1000 x 1200, prečno)	Ast mm	1584			
4.34.2		Delovna širina (paleta 800 x 1200 vzdolžno)	Ast mm	1784			
4.35		Radij obračanja	Wa mm	1274			
Podatki o zmogljivosti	5.3	Hitrost spuščanja z bremenom/brez bremena	m/s	0,09 / 0,02			

- Ta tipski list po direktivi VDI 2198 navaja samo tehnične vrednosti standardnega vozila. Odstopajoča oplaščenja, drugi teleskopi, dodatne naprave ipd. imajo lahko drugačne vrednosti.

**Jungheinrich, d.o.o.**  
Korenova cesta 11, 1241 Kamnik  
Telefon:  
Centrala 01 561 04 80  
Prodaja 01 561 04 85  
Najem 01 561 04 90  
Servis 01 561 04 95  
Faks 01 562 17 79

info@jungheinrich.si  
www.jungheinrich.si

Certificirane so nemške proizvodne  
lokacije v Norderstedtu, Moosburgu in  
Landsbergu, ravno tako distribucijski  
center originalnih rezervnih delov v  
Kaltenkirchnu.

ISO 9001  
ISO 14001

Viličarji in vozički podjetja Jungheinrich  
ustrezajo evropskim varnostnim  
predpisom.



 **JUNGHEINRICH**

The logo features a red upward-pointing arrow integrated into the letter 'J' of the brand name 'JUNGHEINRICH', which is written in a bold, black, sans-serif font.