

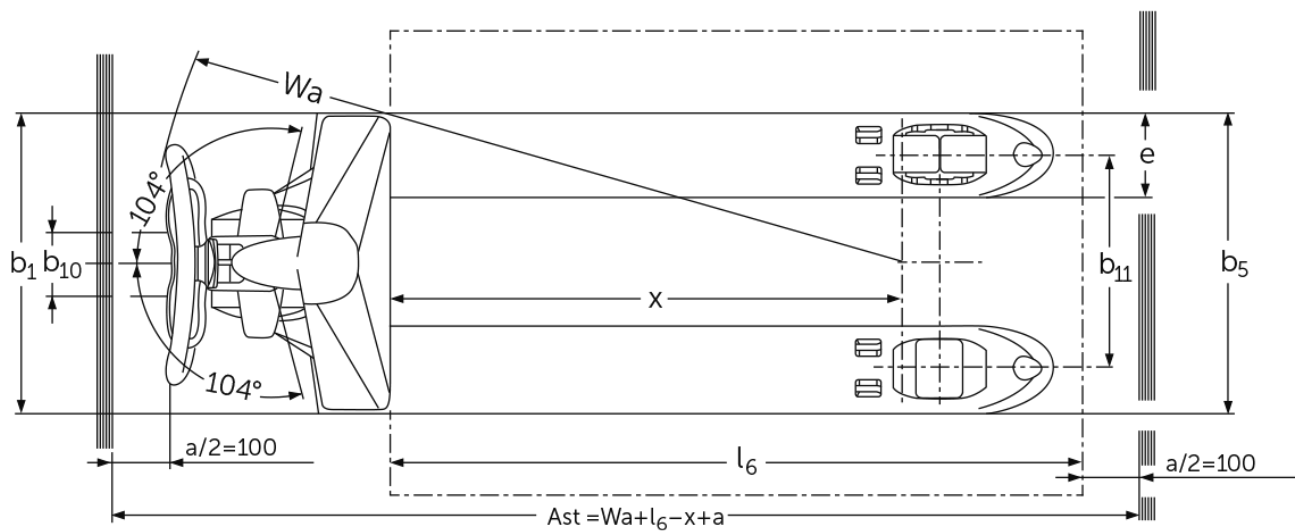
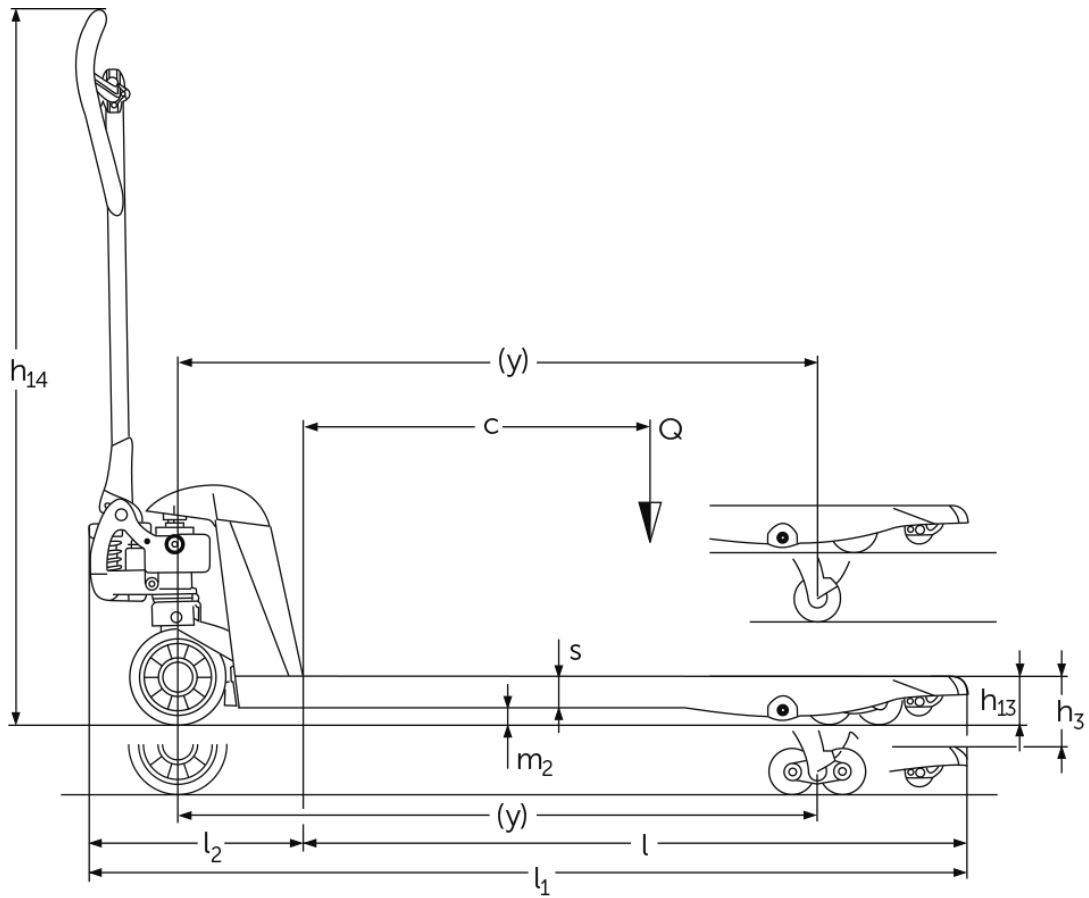


Ročni paletni viličar **AM 22 SH / 22 NH**

Dvižna višina: 122 mm / Nosilnost: 2200 kg

JUNGHEINRICH

AM 22 SH / 22 NH



Razpredelnica VDI

Izdaja: 12/2024

Splošni podatki	1.2	Tipska oznaka		AM 22 NH						AM 22	AM 22 NH			
	1.3	Pogon		Ročno										
	1.4	Upravljanje		Ročno										
	1.5	Nosilnost/obremenitev	Q kg	2200						1500	1000	500	2200	
	1.6	Oddaljenost težišča bremena	c mm	300	400	500	600	700	800	900	1200	500		
	1.9	Medosna razdalja	y mm	560	755	910	1110	1320	1560	1860	2360	910		
	Teže	2.1	Lastna teža	kg	50	52	56	60	61	70	82	90	59	
3.1		Kolesa		C-BV										
Kolesa/podvozje	3.2	Velikost koles spredaj		Ø 170x50										
	3.3	Velikost koles zadaj		Ø 82x96										
	3.5	Kolesa, število spredaj/zadaj (x = gnano kolo)		2/4										
	3.6	Kolotek sprednjih koles	b10 mm	109										
	3.7	Kolotek zadnjih koles	b11 mm	370										
	4.4	Dvig (h3)	h3 mm	122										
	4.9	Višina ročaja upravljalnega droga v položaju za vožnjo, najmanj/največ	h14 mm	359 / 1237										
Osnovne mere	4.14	Stojna višina v dvignjeni legi	h12 mm	205										
	4.15	Višina v spuščeni legi	h13 mm	83										
	4.19	Celotna dolžina	l1 mm	973	1168	1323	1523	1733	1973	2273	2773	1323		
	4.20	Dolžina vključno s hrbtiščem vilic	l2 mm	373										
	4.21.1	Celotna širina	b1 mm	520										680
	4.22	Mere rogljev vilic	s/e/l mm	53 x 150 x 600	53 x 150 x 795	53 x 150 x 950	53 x 150 x 1150	53 x 150 x 1207	53 x 150 x 1360	53 x 150 x 1600	53 x 150 x 1900	53 x 150 x 2400	53 x 150 x 950	
	4.25	Zunanji razmik vilic	b5 mm	520										680
	4.32	Oddaljenost od tal na sredini med osema	m2 mm	30										
	4.34.1	Širina delovnega hodnika (paleta 1000 x 1200, prečno)	Ast mm	1584			1734	1933	2173	2473	2973	1584		
	4.34.2	Delovna širina (paleta 800 x 1200 vzdolžno)	Ast mm	1784				1933	2173	2473	2973	1784		
	4.35	Radij obračanja	Wa mm	724	919	1074	1274	1484	1724	2024	2524	1074		
	Podatki o zmogljivosti	5.3	Hitrost spuščanja z bremenom/brez bremena	m/s	0,09 / 0,02									
- Ta tipski list po direktivi VDI 2198 navaja samo tehnične vrednosti standardnega vozila. Odstopajoča oplaččenja, drugi teleskopi, dodatne naprave ipd. imajo lahko drugačne vrednosti.														

Splošni podatki	1.2	Tipska oznaka		AM 22 NH	AM 22 SH								
	1.3	Pogon		Ročno									
	1.4	Upravljanje		Ročno									
	1.5	Nosilnost/obremenitev	Q kg	2200						1500	1000	500	2200
	1.6	Oddaljenost težišča bremena	c mm	600	400	500	600	800	900	1200	500		

	1.9	Medosna razdalja	y mm	1110	755	910	1110	1560	1860	2360	910
Teže	2.1	Lastna teža	kg	63	52	56	60	82	90	59	
Kolesa/podvozje	3.1	Kolesa		C-BV							
	3.2	Velikost koles spredaj		Ø 170x50							
	3.3	Velikost koles zadaj		Ø 82x96							
	3.5	Kolesa, število spredaj/zadaj (x = gnano kolo)		2/4							
	3.6	Kolotek sprednjih koles	b10 mm	109							
	3.7	Kolotek zadnjih koles	b11 mm	370							
	Osnovne mere	4.4	Dvig (h3)	h3 mm	122						
4.9		Višina ročaja upravljalnega droga v položaju za vožnjo, najmanj/največ	h14 mm	359 / 1237							
4.14		Stojna višina v dvignjeni legi	h12 mm	205							
4.15		Višina v spuščeni legi	h13 mm	83							
4.19		Celotna dolžina	l1 mm	1523	1168	1323	1523	1973	2273	2773	1323
4.20		Dolžina vključno s hrbtiščem vilic	l2 mm	373							
4.21.1		Celotna širina	b1 mm	680	520						680
4.22		Mere rogljev vilic	s/ e/l mm	53 x 150 x 1150	53 x 150 x 795	53 x 150 x 950	53 x 150 x 1150	53 x 150 x 1600	53 x 150 x 1900	53 x 150 x 2400	53 x 150 x 950
4.25		Zunanji razmik vilic	b5 mm	680	520						680
4.32		Oddaljenost od tal na sredini med osema	m2 mm	30							
4.34.1		Širina delovnega hodnika (paleta 1000 x 1200, prečno)	Ast mm	1734	1584		1734	2173	2473	2973	1584
4.34.2		Delovna širina (paleta 800 x 1200 vzdolžno)	Ast mm	1784				2173	2473	2973	1784
4.35		Radij obračanja	Wa mm	1274	919	1074	1274	1724	2024	2524	1074
Podatki o zmogljivosti	5.3	Hitrost spuščanja z bremenom/brez bremena	m/s	0,09 / 0,02							

- Ta tipski list po direktivi VDI 2198 navaja samo tehnične vrednosti standardnega vozila. Odstopajoča oplaščenja, drugi teleskopi, dodatne naprave ipd. imajo lahko drugačne vrednosti.

Pozor. V preglednicah niso prikazane vse različice koles. Za vse dolžine vilic niso na voljo vse različice koles.

Razpoložljiva kolesa:

Krmlna kolesa: N = najlon, C = guma, V = poliuretan.

Bremenska kolesa: GN = enojno iz najlona, GV = enojno iz poliuretana, BN = tandemsko iz najlona, BV = tandemsko iz poliuretana.

Jungheinrich, d.o.o.
Korenova cesta 11, 1241 Kamnik
Telefon:
Centrala 01 561 04 80
Prodaja 01 561 04 85
Najem 01 561 04 90
Servis 01 561 04 95
Faks 01 562 17 79

info@jungheinrich.si
www.jungheinrich.si

Certificirane so nemške proizvodne
lokacije v Norderstedtu, Moosburgu in
Landsbergu, ravno tako distribucijski
center originalnih rezervnih delov v
Kaltenkirchnu.

ISO 9001
ISO 14001

Viličarji in vozički podjetja Jungheinrich
ustrezajo evropskim varnostnim
predpisom.



 **JUNGHEINRICH**

The logo features a red upward-pointing arrow integrated into the letter 'J' of the word 'JUNGHEINRICH', which is written in a bold, black, sans-serif font.