



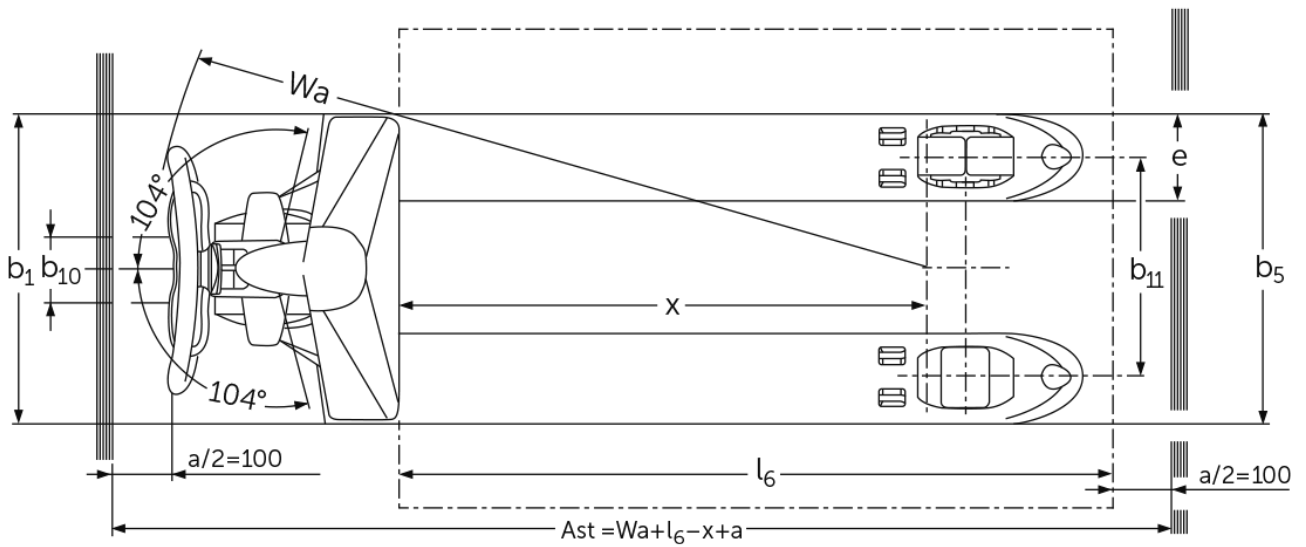
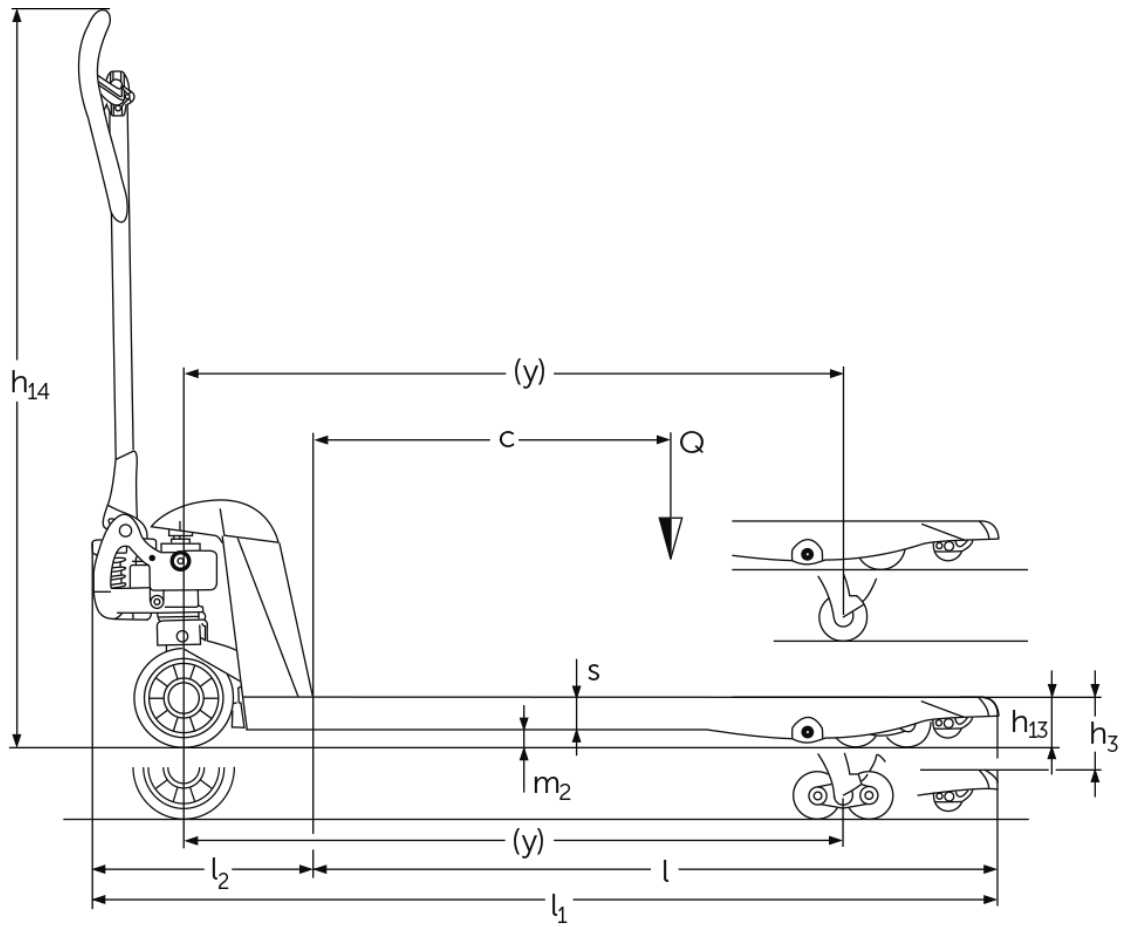
Ročni paletni viličar z galvansko protikorozijsko zaščito

AM G20

Dvižna višina: 122 mm / Nosilnost: 2000 kg

JUNGHEINRICH

AM G20



Razpredelnica VDI

Izdaja: 12/2024

			AM G20 (520 x 1.150)			AM G20 (520 x 950)	AM G20 (520 x 795)	
Splošni podatki	1.2	Tipska oznaka						
	1.3	Pogon						Ročno
	1.4	Upravljanje						Ročno
	1.5	Nosilnost/obremenitev	Q	kg	2000			
	1.6	Oddaljenost težišča bremena	c	mm	600		500	400
	1.9	Medosna razdalja	y	mm	1110	-	1110	910
Teže	2.1	Lastna teža		kg	61	60	54	51
	2.3	Oсна obremenitev brez bremena spredaj/zadaj		kg	38 / 20	- / -	38 / 20	- / -
Kolesa/podvozje	3.1	Kolesa			N-GN	N-BN	V-BV	N-GN
	3.2	Velikost koles spredaj			∅ 170x50	-	∅ 170 x 50	∅ 170x50
	3.3	Velikost koles zadaj			∅ 82x96	-	∅ 82 x 62	∅ 82x96
	3.5	Kolesa, število spredaj/zadaj (x = gnano kolo)			2/2	-		2/2
	3.6	Kolotek sprednjih koles	b10	mm	109	-		109
	3.7	Kolotek zadnjih koles	b11	mm	370	-		370
Osnovne mere	4.4	Dvig (h3)	h3	mm	122			
	4.9	Višina ročaja upravljalnega droga v položaju za vožnjo, najmanj/največ	h14	mm	1234	-		1234
	4.14	Stojna višina v dvignjeni legi	h12	mm	205			
	4.15	Višina v spuščeni legi	h13	mm	83			
	4.19	Celotna dolžina	l1	mm	1520	1523	1320	1165
	4.20	Dolžina vključno s hrbtiščem vilic	l2	mm	373			
	4.21.1	Celotna širina	b1	mm	520			
	4.22	Mere rogljev vilic	s/ e/l	mm	53 x 150 x 1150		53 x 150 x 950	53 x 150 x 795
	4.25	Zunanji razmik vilic	b5	mm	520			
	4.32	Oddaljenost od tal na sredini med osema	m2	mm	30			
	4.34.1	Širina delovnega hodnika (paleta 1000 x 1200, prečno)	Ast	mm	1734	-	1734	1584
	4.34.2	Delovna širina (paleta 800 x 1200 vzdolžno)	Ast	mm	1784	-		1784
	4.35	Radij obračanja	Wa	mm	1274	-	1274	1074
Podatki o zmogljivosti	5.3	Hitrost spuščanja z bremenom/brez bremena		m/s	0,09 / 0,02	- / -		0,09 / 0,02

- Ta tipski list po direktivi VDI 2198 navaja samo tehnične vrednosti standardnega vozila. Odstopajoča oplaččenja, drugi teleskopi, dodatne naprave ipd. imajo lahko drugačne vrednosti.

Jungheinrich, d.o.o.
Korenova cesta 11, 1241 Kamnik
Telefon:
Centrala 01 561 04 80
Prodaja 01 561 04 85
Najem 01 561 04 90
Servis 01 561 04 95
Faks 01 562 17 79

info@jungheinrich.si
www.jungheinrich.si

Certificirane so nemške proizvodne
lokacije v Norderstedtu, Moosburgu in
Landsbergu, ravno tako distribucijski
center originalnih rezervnih delov v
Kaltenkirchnu.

ISO 9001
ISO 14001

Viličarji in vozički podjetja Jungheinrich
ustrezajo evropskim varnostnim
predpisom.



 **JUNGHEINRICH**

The logo features a red upward-pointing arrow above the word 'JUNGHEINRICH' in a bold, black, sans-serif font.