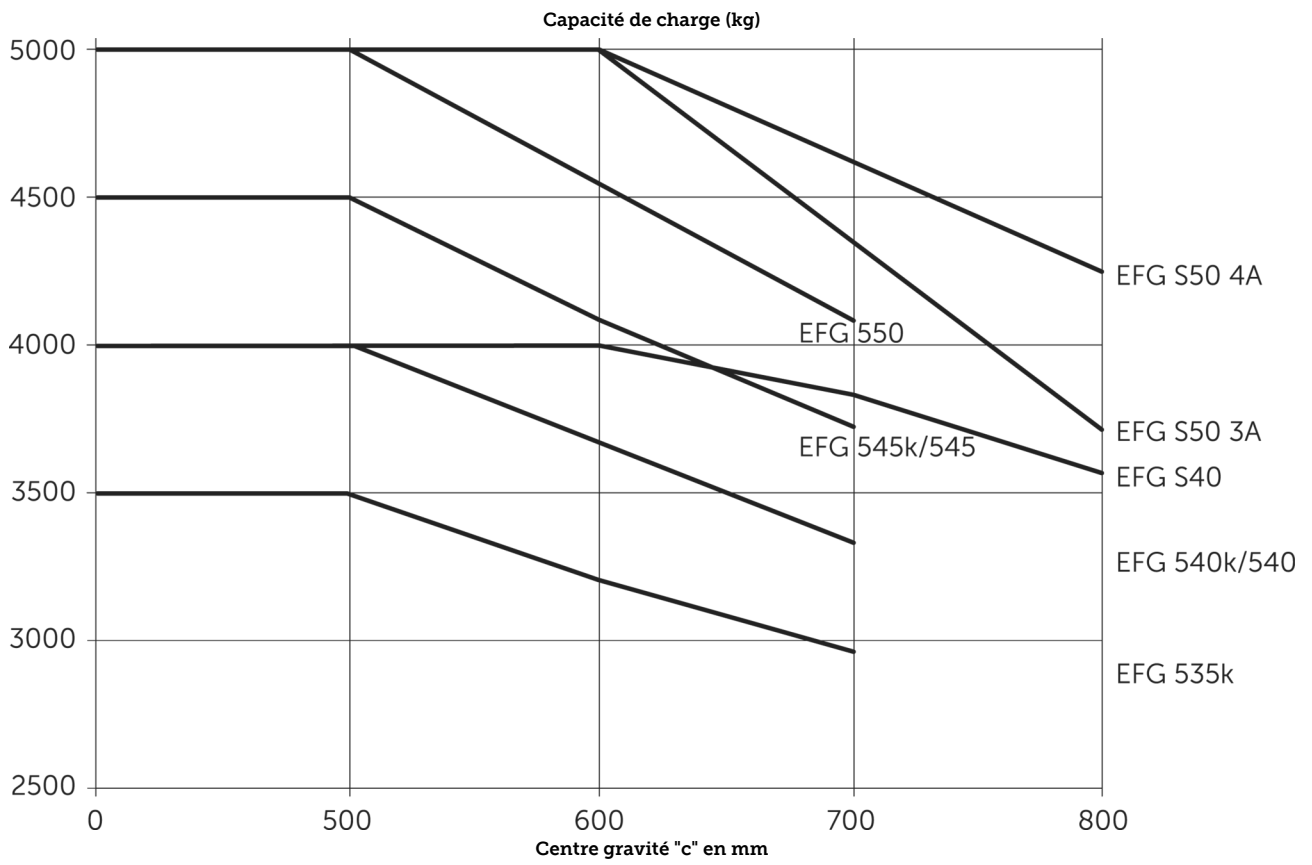




Chariot élévateur électrique à 4 roues **EFG 535-S50**

Hauteur de levée: 2480-7500 mm / Capacité de charge: 3500-5000 kg

EFG 535-S50



EFG 535-S50

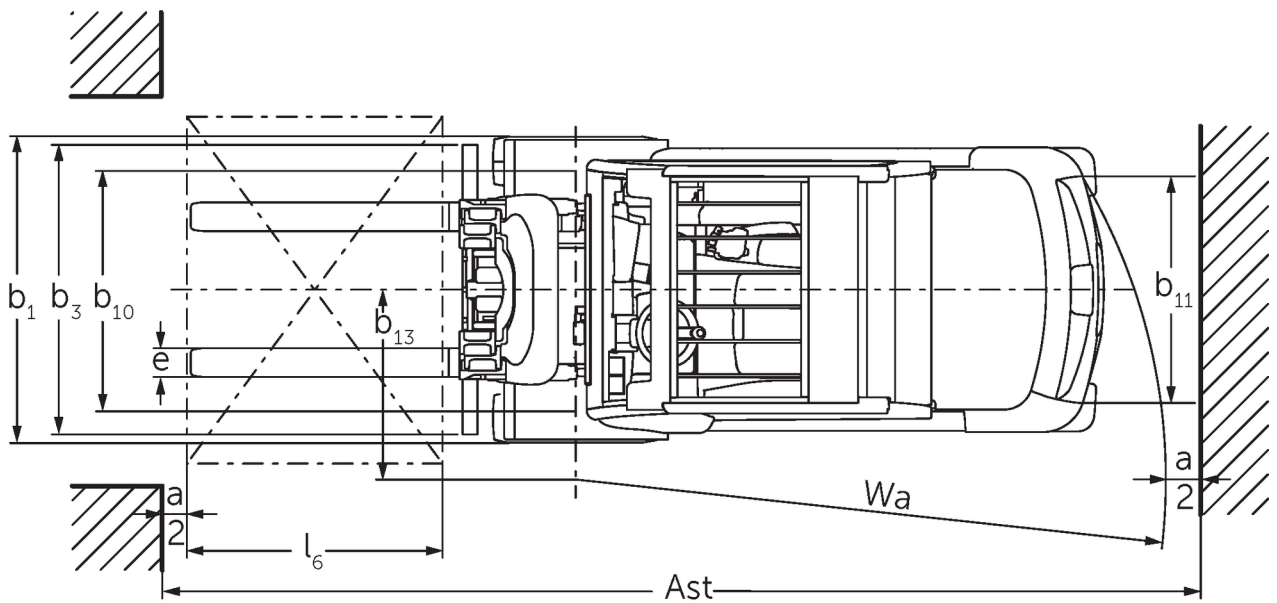
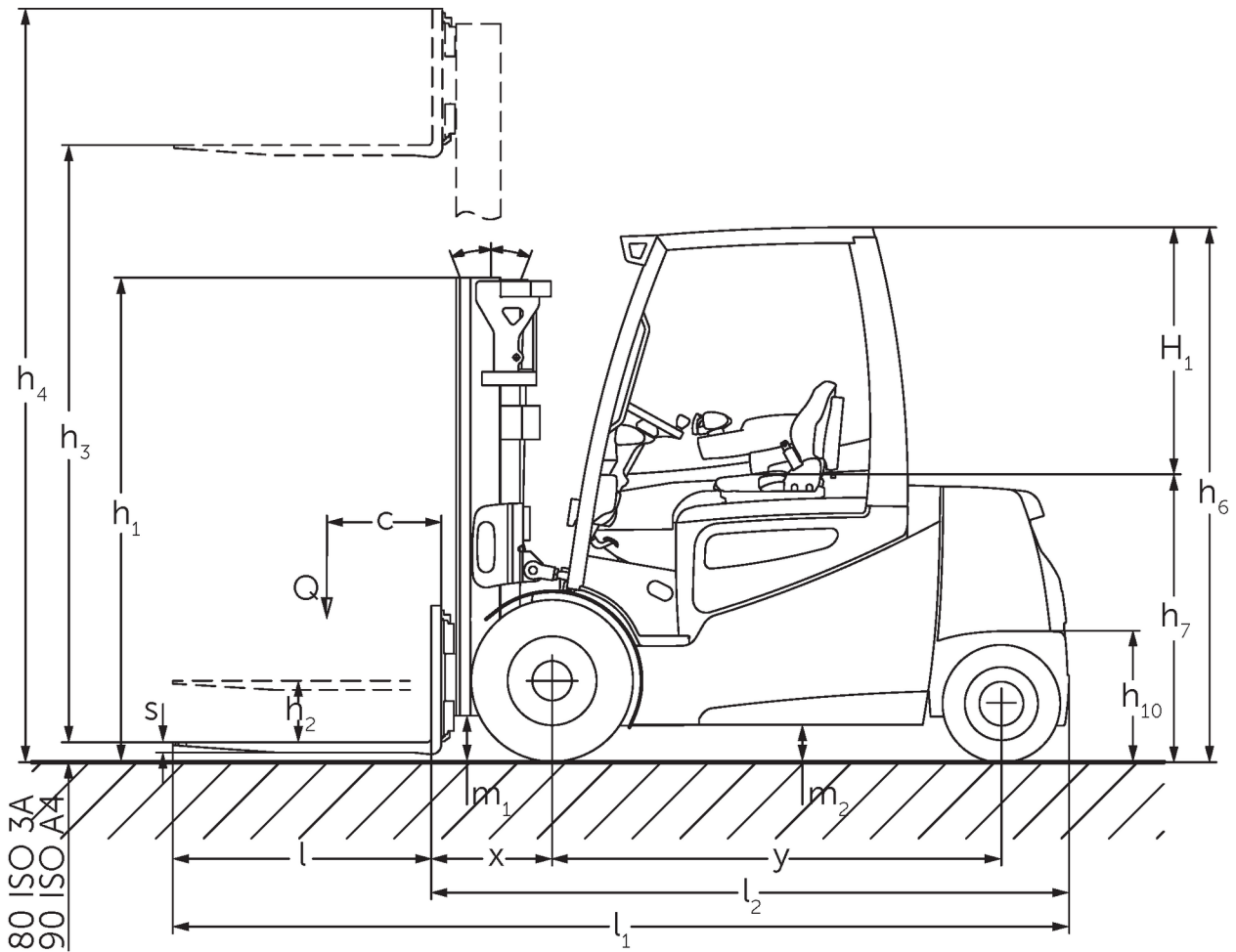


schéma technique EFG 5 (2015)

EFG 535-S50

| EFG 535k | Levée (h3) | Hauteur du mât replié (h1) | Levée libre (h2) | Hauteur du mât déployé (h4) | Inclinaison du mât avant / arrière |
|--|-------------------|-----------------------------------|-------------------------|------------------------------------|---|
| Mât double ZZ | 3100 mm | 2265 mm | 1496 mm | 3669 mm | 6 / 8 ° |
| | 3300 mm | 2365 mm | 1596 mm | 3869 mm | 6 / 8 ° |
| | 3500 mm | 2465 mm | 1696 mm | 4069 mm | 6 / 8 ° |
| | 3700 mm | 2565 mm | 1796 mm | 4269 mm | 6 / 8 ° |
| | 4000 mm | 2715 mm | 1946 mm | 4469 mm | 6 / 8 ° |
| Mât duplex ZT | 2900 mm | 2200 mm | 150 mm | 3689 mm | 6 / 8 ° |
| | 3100 mm | 2300 mm | 150 mm | 3889 mm | 6 / 8 ° |
| | 3300 mm | 2400 mm | 150 mm | 4089 mm | 6 / 8 ° |
| | 3500 mm | 2500 mm | 150 mm | 4289 mm | 6 / 8 ° |
| | 3700 mm | 2600 mm | 150 mm | 4489 mm | 6 / 8 ° |
| | 4000 mm | 2750 mm | 150 mm | 4789 mm | 6 / 8 ° |
| | 4300 mm | 2950 mm | 150 mm | 5089 mm | 6 / 8 ° |
| | 4500 mm | 3050 mm | 150 mm | 5289 mm | 6 / 8 ° |
| Mât triple DZ | 4400 mm | 2165 mm | 1396 mm | 5169 mm | 6 / 8 ° |
| | 4700 mm | 2265 mm | 1496 mm | 5469 mm | 6 / 8 ° |
| | 5000 mm | 2365 mm | 1596 mm | 5769 mm | 6 / 8 ° |
| | 5500 mm | 2565 mm | 1796 mm | 6269 mm | 6 / 5 ° |
| | 6000 mm | 2765 mm | 1996 mm | 6769 mm | 6 / 5 ° |
| | 6500 mm | 2965 mm | 2196 mm | 7269 mm | 6 / 5 ° |
| | 7000 mm | 3165 mm | 2396 mm | 7769 mm | 6 / 3 ° |
| | 7500 mm | 3365 mm | 2596 mm | 8269 mm | 6 / 3 ° |
| EFG 540k, EFG 540, EFG 545k, EFG 545 | Levée (h3) | Hauteur du mât replié (h1) | Levée libre (h2) | Hauteur du mât déployé (h4) | Inclinaison du mât avant / arrière |
| Mât double ZZ / adapté pour tablier à déplacement latéral intégré 3A à 6 galets (option) | 2775 mm | 2140 mm | 1332 mm | 3683 mm | 6 / 8 ° |
| | 3142 mm | 2323 mm | 1415 mm | 4050 mm | 6 / 8 ° |
| | 3342 mm | 2423 mm | 1515 mm | 4250 mm | 6 / 8 ° |
| | 3542 mm | 2523 mm | 1615 mm | 4450 mm | 6 / 8 ° |
| | 3675 mm | 2590 mm | 1682 mm | 4583 mm | 6 / 8 ° |
| | 4035 mm | 2770 mm | 1862 mm | 4943 mm | 6 / 8 ° |
| | 4395 mm | 2950 mm | 2042 mm | 5303 mm | 6 / 8 ° |
| | 5095 mm | 3300 mm | 2392 mm | 6003 mm | 6 / 8 ° |
| | 5524 mm | 3515 mm | 2607 mm | 6432 mm | 6 / 5 ° |
| Mât double ZZ / Y compris tablier porte-fourches 3A à 4 galets (standard) | 2775 mm | 2140 mm | 1382 mm | 3533 mm | 6 / 8 ° |
| | 3142 mm | 2323 mm | 1565 mm | 3900 mm | 6 / 8 ° |
| | 3342 mm | 2423 mm | 1665 mm | 4100 mm | 6 / 8 ° |
| | 3542 mm | 2523 mm | 1765 mm | 4300 mm | 6 / 8 ° |
| | 3675 mm | 2590 mm | 1832 mm | 4433 mm | 6 / 8 ° |
| | 4035 mm | 2770 mm | 2012 mm | 4793 mm | 6 / 8 ° |
| | 4395 mm | 2950 mm | 2192 mm | 5153 mm | 6 / 8 ° |
| | 5095 mm | 3300 mm | 2542 mm | 5853 mm | 6 / 8 ° |
| 5524 mm | 3515 mm | 2757 mm | 6282 mm | 6 / 5 ° | |
| Mât duplex ZT / adapté pour tablier à déplacement latéral intégré 3A à 6 galets (option) | 2750 mm | 2165 mm | 150 mm | 3608 mm | 6 / 8 ° |
| | 3000 mm | 2290 mm | 150 mm | 3858 mm | 6 / 8 ° |
| | 3100 mm | 2348 mm | 150 mm | 3958 mm | 6 / 8 ° |
| | 3300 mm | 2440 mm | 150 mm | 4158 mm | 6 / 8 ° |

| | | | | | |
|---|-------------------|-----------------------------------|-------------------------|------------------------------------|---|
| | 3500 mm | 2548 mm | 150 mm | 4358 mm | 6 / 8 ° |
| | 3700 mm | 2640 mm | 150 mm | 4558 mm | 6 / 8 ° |
| | 4000 mm | 2795 mm | 150 mm | 4858 mm | 6 / 8 ° |
| | 4300 mm | 2940 mm | 150 mm | 5158 mm | 6 / 8 ° |
| | 4500 mm | 3040 mm | 150 mm | 5358 mm | 6 / 8 ° |
| | 5000 mm | 3290 mm | 150 mm | 5858 mm | 6 / 8 ° |
| | 5500 mm | 3540 mm | 150 mm | 6358 mm | 6 / 5 ° |
| | 6500 mm | 4040 mm | 150 mm | 7358 mm | 6 / 5 ° |
| Mât duplex ZT / Y compris tablier porte-fourches 3A à 4 galets (standard) | 2750 mm | 2165 mm | 150 mm | 3465 mm | 6 / 8 ° |
| | 3000 mm | 2290 mm | 150 mm | 3715 mm | 6 / 8 ° |
| | 3100 mm | 2348 mm | 150 mm | 3823 mm | 6 / 8 ° |
| | 3300 mm | 2440 mm | 150 mm | 4015 mm | 6 / 8 ° |
| | 3500 mm | 2548 mm | 150 mm | 4223 mm | 6 / 8 ° |
| | 3700 mm | 2640 mm | 150 mm | 4415 mm | 6 / 8 ° |
| | 4000 mm | 2795 mm | 150 mm | 4720 mm | 6 / 8 ° |
| | 4300 mm | 2940 mm | 150 mm | 5015 mm | 6 / 8 ° |
| | 4500 mm | 3040 mm | 150 mm | 5215 mm | 6 / 8 ° |
| | 5000 mm | 3290 mm | 150 mm | 5715 mm | 6 / 8 ° |
| | 5500 mm | 3540 mm | 150 mm | 6215 mm | 6 / 5 ° |
| Mât triple DZ / adapté pour tablier à déplacement latéral intégré 3A à 6 galets (option) | 4150 mm | 2140 mm | 1232 mm | 5058 mm | 6 / 8 ° |
| | 4400 mm | 2223 mm | 1315 mm | 5308 mm | 6 / 8 ° |
| | 4700 mm | 2323 mm | 1415 mm | 5608 mm | 6 / 8 ° |
| | 4850 mm | 2373 mm | 1465 mm | 5758 mm | 6 / 8 ° |
| | 5000 mm | 2423 mm | 1515 mm | 5908 mm | 6 / 5 ° |
| | 5300 mm | 2523 mm | 1765 mm | 6058 mm | 6 / 5 ° |
| | 5500 mm | 2590 mm | 1682 mm | 6408 mm | 6 / 5 ° |
| | 6000 mm | 2770 mm | 1862 mm | 6908 mm | 6 / 5 ° |
| | 6500 mm | 2950 mm | 2042 mm | 7408 mm | 6 / 3 ° |
| | 7000 mm | 3120 mm | 2212 mm | 7908 mm | 6 / 3 ° |
| | 7500 mm | 3300 mm | 2392 mm | 8408 mm | 6 / 3 ° |
| Mât triple DZ / Y compris tablier porte-fourches 3A à 4 galets (standard) | 4150 mm | 2140 mm | 1382 mm | 4908 mm | 6 / 8 ° |
| | 4400 mm | 2223 mm | 1465 mm | 5158 mm | 6 / 8 ° |
| | 4700 mm | 2323 mm | 1565 mm | 5458 mm | 6 / 8 ° |
| | 4850 mm | 2373 mm | 1615 mm | 5608 mm | 6 / 8 ° |
| | 5000 mm | 2423 mm | 1665 mm | 5758 mm | 6 / 5 ° |
| | 5300 mm | 2523 mm | 1765 mm | 6058 mm | 6 / 5 ° |
| | 5500 mm | 2590 mm | 1832 mm | 6258 mm | 6 / 5 ° |
| | 6000 mm | 2770 mm | 2012 mm | 6758 mm | 6 / 5 ° |
| | 6500 mm | 2950 mm | 2170 mm | 7280 mm | 6 / 3 ° |
| | 7000 mm | 3120 mm | 2350 mm | 7770 mm | 6 / 3 ° |
| | 7500 mm | 3300 mm | 2490 mm | 8310 mm | 6 / 3 ° |
| EFG S40, EFG 550 | Levée (h3) | Hauteur du mât replié (h1) | Levée libre (h2) | Hauteur du mât déployé (h4) | Inclinaison du mât avant / arrière |
| Mât double ZZ / Y compris tablier porte-fourches 3A à 6 galets (standard) / adapté pour tablier à déplacement latéral intégré 3A à 6 galets (option) | 2775 mm | 2140 mm | 1382 mm | 3683 mm | 6 / 8 ° |
| | 3142 mm | 2323 mm | 1415 mm | 4050 mm | 6 / 8 ° |
| | 3342 mm | 2423 mm | 1515 mm | 4250 mm | 6 / 8 ° |
| | 3542 mm | 2523 mm | 1615 mm | 4450 mm | 6 / 8 ° |
| | 3675 mm | 2590 mm | 1682 mm | 4583 mm | 6 / 8 ° |
| | 4035 mm | 2770 mm | 1862 mm | 4943 mm | 6 / 8 ° |
| | 4395 mm | 2950 mm | 2042 mm | 5303 mm | 6 / 8 ° |

| | | | | | |
|---|-------------------|-----------------------------------|-------------------------|------------------------------------|---|
| | 5095 mm | 3300 mm | 2392 mm | 6003 mm | 6 / 8 ° |
| | 5524 mm | 3515 mm | 2607 mm | 6432 mm | 6 / 5 ° |
| Mât duplex ZT / Y compris tablier porte-fourches 3A à 6 galets (standard) / adapté pour tablier à déplacement latéral intégré 3A à 6 galets (option) | 2750 mm | 2165 mm | 150 mm | 3608 mm | 6 / 8 ° |
| | 3000 mm | 2290 mm | 150 mm | 3858 mm | 6 / 8 ° |
| | 3100 mm | 2348 mm | 150 mm | 3958 mm | 6 / 8 ° |
| | 3300 mm | 2440 mm | 150 mm | 4158 mm | 6 / 8 ° |
| | 3500 mm | 2548 mm | 150 mm | 4358 mm | 6 / 8 ° |
| | 3700 mm | 2640 mm | 150 mm | 4558 mm | 6 / 8 ° |
| | 4000 mm | 2795 mm | 150 mm | 4858 mm | 6 / 8 ° |
| | 4300 mm | 2940 mm | 150 mm | 5158 mm | 6 / 8 ° |
| | 4500 mm | 3040 mm | 150 mm | 5358 mm | 6 / 8 ° |
| | 5000 mm | 3290 mm | 150 mm | 5858 mm | 6 / 8 ° |
| | 5500 mm | 3540 mm | 150 mm | 6358 mm | 6 / 5 ° |
| Mât triple DZ / Y compris tablier porte-fourches 3A à 6 galets (standard) / adapté pour tablier à déplacement latéral intégré 3A à 6 galets (option) | 4150 mm | 2140 mm | 1232 mm | 5058 mm | 6 / 8 ° |
| | 4400 mm | 2223 mm | 1315 mm | 5308 mm | 6 / 8 ° |
| | 4850 mm | 2373 mm | 1465 mm | 5758 mm | 6 / 8 ° |
| | 5000 mm | 2423 mm | 1515 mm | 5908 mm | 6 / 5 ° |
| | 5300 mm | 2523 mm | 1615 mm | 6208 mm | 6 / 5 ° |
| | 5500 mm | 2590 mm | 1682 mm | 6408 mm | 6 / 5 ° |
| | 6000 mm | 2770 mm | 1862 mm | 6908 mm | 6 / 5 ° |
| | 6500 mm | 2950 mm | 2042 mm | 7408 mm | 6 / 3 ° |
| | 7000 mm | 3120 mm | 2212 mm | 7908 mm | 6 / 3 ° |
| 7500 mm | 3300 mm | 2392 mm | 8408 mm | 6 / 3 ° | |
| EFG S50 | Levée (h3) | Hauteur du mât replié (h1) | Levée libre (h2) | Hauteur du mât déployé (h4) | Inclinaison du mât avant / arrière |
| Mât double ZZ / Adapté pour tablier porte-fourches 3A à 6 galets (option) / adapté pour tablier à déplacement latéral intégré 4A à 6 galets (option) | 2725 mm | 2140 mm | 1232 mm | 3633 mm | 6 / 8 ° |
| | 3092 mm | 2323 mm | 1415 mm | 4000 mm | 6 / 8 ° |
| | 3292 mm | 2423 mm | 1515 mm | 4200 mm | 6 / 8 ° |
| | 3492 mm | 2523 mm | 1615 mm | 4400 mm | 6 / 8 ° |
| | 3625 mm | 2590 mm | 1682 mm | 4533 mm | 6 / 8 ° |
| | 3985 mm | 2770 mm | 1862 mm | 4893 mm | 6 / 8 ° |
| | 4345 mm | 2950 mm | 2042 mm | 5253 mm | 6 / 8 ° |
| | 5045 mm | 3300 mm | 2392 mm | 5953 mm | 6 / 8 ° |
| | 5474 mm | 3515 mm | 2607 mm | 6382 mm | 6 / 5 ° |
| Mât double ZZ / Y compris tablier porte-fourches 4A à 6 galets (standard) | 2570 mm | 2140 mm | 1117 mm | 3593 mm | 6 / 8 ° |
| | 2932 mm | 2323 mm | 1300 mm | 3955 mm | 6 / 8 ° |
| | 3132 mm | 2423 mm | 1400 mm | 4155 mm | 6 / 8 ° |
| | 3332 mm | 2523 mm | 1500 mm | 4355 mm | 6 / 8 ° |
| | 3465 mm | 2590 mm | 1567 mm | 4488 mm | 6 / 8 ° |
| | 3825 mm | 2770 mm | 1747 mm | 4848 mm | 6 / 8 ° |
| | 4185 mm | 2950 mm | 1927 mm | 5208 mm | 6 / 8 ° |
| | 4885 mm | 3300 mm | 2277 mm | 5908 mm | 6 / 8 ° |
| | 5314 mm | 3515 mm | 2492 mm | 6337 mm | 6 / 5 ° |
| Mât duplex ZT / Adapté pour tablier porte-fourches 3A à 6 galets (option) / adapté pour tablier à déplacement latéral intégré 4A à 6 galets (option) | 2750 mm | 2165 mm | 150 mm | 3608 mm | 6 / 8 ° |
| | 3000 mm | 2290 mm | 150 mm | 3858 mm | 6 / 8 ° |
| | 3100 mm | 2348 mm | 150 mm | 3958 mm | 6 / 8 ° |
| | 3300 mm | 2440 mm | 150 mm | 4158 mm | 6 / 8 ° |
| | 3500 mm | 2548 mm | 150 mm | 4358 mm | 6 / 8 ° |
| | 3700 mm | 2640 mm | 150 mm | 4558 mm | 6 / 8 ° |
| | 4000 mm | 2795 mm | 150 mm | 4858 mm | 6 / 8 ° |

| | | | | | |
|---|----------------|----------------|----------------|----------------|----------------|
| | 4300 mm | 2940 mm | 150 mm | 5158 mm | 6 / 8 ° |
| | 4500 mm | 3040 mm | 150 mm | 5358 mm | 6 / 8 ° |
| | 5000 mm | 3290 mm | 150 mm | 5858 mm | 6 / 8 ° |
| | 5500 mm | 3540 mm | 150 mm | 6358 mm | 6 / 5 ° |
| Mât duplex ZT / Y compris tablier porte-fourches 4A à 6 galets (standard) | 2480 mm | 2165 mm | 150 mm | 3453 mm | 6 / 8 ° |
| | 2846 mm | 2348 mm | 150 mm | 3819 mm | 6 / 8 ° |
| | 3030 mm | 2440 mm | 150 mm | 4003 mm | 6 / 8 ° |
| | 3246 mm | 2548 mm | 150 mm | 4219 mm | 6 / 8 ° |
| | 3430 mm | 2640 mm | 150 mm | 4403 mm | 6 / 8 ° |
| | 3740 mm | 2795 mm | 150 mm | 4713 mm | 6 / 8 ° |
| | 4030 mm | 2940 mm | 150 mm | 5003 mm | 6 / 8 ° |
| | 4230 mm | 3040 mm | 150 mm | 5203 mm | 6 / 8 ° |
| | 4730 mm | 3290 mm | 150 mm | 5703 mm | 6 / 8 ° |
| | 5230 mm | 3540 mm | 150 mm | 6203 mm | 6 / 5 ° |
| Mât triple DZ / Adapté pour tablier porte-fourches 3A à 6 galets (option) / adapté pour tablier à déplacement latéral intégré 4A à 6 galets (option) | 4050 mm | 2140 mm | 1232 mm | 4958 mm | 6 / 8 ° |
| | 4300 mm | 2223 mm | 1315 mm | 5208 mm | 6 / 8 ° |
| | 4600 mm | 2323 mm | 1415 mm | 5508 mm | 6 / 8 ° |
| | 4900 mm | 2423 mm | 1515 mm | 5808 mm | 6 / 8 ° |
| | 5200 mm | 2523 mm | 1615 mm | 6108 mm | 6 / 5 ° |
| | 5400 mm | 2590 mm | 1682 mm | 6308 mm | 6 / 5 ° |
| | 5720 mm | 2700 mm | 1792 mm | 6628 mm | 6 / 5 ° |
| | 5930 mm | 2770 mm | 1862 mm | 6838 mm | 6 / 5 ° |
| | 6460 mm | 2950 mm | 2042 mm | 7368 mm | 6 / 5 ° |
| | 6960 mm | 3120 mm | 2212 mm | 7868 mm | 6 / 5 ° |
| | 7500 mm | 3300 mm | 2392 mm | 8408 mm | 6 / 5 ° |
| Mât triple DZ / Y compris tablier porte-fourches 4A à 6 galets (standard) | 3875 mm | 2140 mm | 1117 mm | 4898 mm | 6 / 8 ° |
| | 4120 mm | 2223 mm | 1200 mm | 5143 mm | 6 / 8 ° |
| | 4420 mm | 2323 mm | 1300 mm | 5443 mm | 6 / 8 ° |
| | 4720 mm | 2423 mm | 1400 mm | 5743 mm | 6 / 8 ° |
| | 5020 mm | 2523 mm | 1500 mm | 6043 mm | 6 / 5 ° |
| | 5220 mm | 2590 mm | 1567 mm | 6243 mm | 6 / 5 ° |
| | 5750 mm | 2770 mm | 1747 mm | 6773 mm | 6 / 5 ° |
| | 6280 mm | 2950 mm | 1927 mm | 7303 mm | 6 / 5 ° |
| | 6780 mm | 3120 mm | 2097 mm | 7803 mm | 6 / 5 ° |
| | 7320 mm | 3300 mm | 2277 mm | 8343 mm | 6 / 5 ° |

Tableau VDI

Version : 12/2024

| Sigle | Code | Description | Unité | Jungheinrich | | | | | | | |
|-----------------|--------------------------------------|--|------------------------------------|----------------------|-----------------|-------------|-------------|---------------|--------------|-----------------|-----------------|
| | | | | EFG 535k | EFG 540k | EFG 540 | EFG S40 | EFG 545k | EFG 545 | EFG 550 | EFG S50 |
| Sigle | 1.1 | Fabricant (désignation abrégée) | | Jungheinrich | | | | | | | |
| | 1.2 | Code type du fabricant | | EFG 535k | EFG 540k | EFG 540 | EFG S40 | EFG 545k | EFG 545 | EFG 550 | EFG S50 |
| | 1.3 | Entraînement | | Électrique | | | | | | | |
| | 1.4 | Commande | | Siège | | | | | | | |
| | 1.5 | Capacité de charge / charge | Q kg | 3500 | 4000 | | | 4500 | | 4990 | 5000 |
| | 1.6 | Distance du centre de gravité de la charge | c mm | 500 | | | 600 | 500 | | | 600 |
| | 1.8 | Distance du talon de fourche à l'axe essieu avant | x mm | 519 | 532 | | | | | | 547 |
| | 1.9 | Empattement | y mm | 1856 | | 2000 | 2080 | 1856 | 2000 | | 2080 |
| | Poids | 2.1.1 | Poids propre (batterie comprise) | kg | 5968 | 6711 | 6701 | 7143 | 7153 | 7143 | 7592 |
| 2.2 | | Charge sur essieu avec charge à l'avant / à l'arrière | kg | 8521 / 947 | 9752 / 959 | 9726 / 975 | 9992 / 1151 | 10575 / 1078 | 10468 / 1160 | 11434 / 1158 | 11677 / 1359 |
| 2.3 | | Charge sur essieu sans charge à l'avant / à l'arrière | kg | 3097 / 2871 | 3536 / 3175 | 3706 / 2995 | 3858 / 3285 | 3626 / 3527 | 3744 / 3399 | 3836 / 3756 | 3932 / 4104 |
| Roues / Châssis | 3.1 | Pneus | | Super-élastique (SE) | | | | | | | |
| | 3.2 | Taille des roues AV | | 250-15 | | | 28x12,5-15 | 28 x 12, 5-15 | | | |
| | 3.3 | Taille des roues AR | | 21 x 8-9 | | | 23x10-12 | 21 x 8-9 | | | 23x10-12 |
| | 3.5 | Roues, nombre à l'avant / à l'arrière (x=à entraînement) | | 2x/2 | | | | | | | |
| | 3.6 | Voie avant | b10 mm | 1115 | | | 1155 | | | | |
| | 3.7 | Voie arrière | b11 mm | 950 | | | 1200 | 950 | | | 1200 |
| | Dimensions de base | 4.1 | Inclinaison du mât avant / arrière | a/β ° | 6 / 8 | | | | | | |
| 4.2 | | Hauteur du mât replié (h1) | h1 mm | 2300 | 2290 | | | | | | 2440 |
| 4.3 | | Levée libre (h2) | h2 mm | 150 | | | | | | | |
| 4.4 | | Levée (h3) | h3 mm | 3100 | 3000 | | | | | | 3030 |
| 4.5 | | Hauteur du mât déployé (h4) | h4 mm | 3889 | 3715 | 3858 | 3715 | 3858 | 4003 | | |
| 4.7 | | Hauteur du toit de protection (cabine) | h6 mm | 2365 | | | 2350 | | | | |
| 4.8 | | Hauteur assis/hauteur debout | h7 mm | 1313 | | | 1303 | | | | |
| 4.12 | | Hauteur d'attelage | h10 mm | 396 | | | | | | | |
| 4.12.1 | | 2. Hauteur d'attelage | mm | 566 | | | | | | | |
| 4.19 | | Longueur totale | l1 mm | 3805 | 3818 | 3962 | 4102 | 3818 | 3962 | 4102 | |
| 4.20 | | Longueur, talon de fourche compris | l2 mm | 2655 | 2668 | 2812 | 2952 | 2668 | 2812 | 2952 | |
| 4.21.1 | | Largeur totale | b1 mm | 1340 | | | 1450 | | | | |
| 4.22 | | Dimensions des fourches | s/ e/l mm | 45 x 125 x 1150 | 50 x 125 x 1150 | | | | | 50 x 150 x 1150 | 60 x 150 x 1150 |
| 4.23 | | Tablier porte-fourches classe d'accrochage | | 3A | | | | | | | 4A |
| 4.24 | | Largeur du tablier porte-fourches | b3 mm | 1120 | 1260 | | | | | | |
| 4.31 | Garde au sol avec charge sous le mât | m1 mm | 143 | 179 | 166 | | | | | | |
| 4.32 | Garde au sol centre empattement | m2 mm | 150 | | | | | | | | |

| | | | | | | | | | | | | | |
|---------------------------------|--|--|--|-------------------------------|-------------------------------|-----------------------|-------------------------------|---------------------------|---------------------------|---------------------------|---------------------------|------------|-----------|
| | 4.34.1 | Largeur d'allée de travail (palette 1000 x 1200 transversale) | Ast mm | 4003 | 4092 | 4222 | 4412 | 4092 | 4222 | 4427 | | | |
| | 4.34.2 | Largeur d'allée (palette 800x1200 dans le sens de la longueur) | Ast mm | 4203 | 4292 | 4422 | 4612 | 4292 | 4422 | 4627 | | | |
| | 4.35 | Rayon de braquage | Wa mm | 2284 | 2360 | 2490 | 2680 | 2360 | 2490 | 2680 | | | |
| | 4.36 | Rayon mineur de braquage | b13 mm | 660 | | 721 | 673 | 660 | 721 | 673 | | | |
| Caractéristiques de performance | 5.1 | Vitesse de traction avec / sans charge (Efficiency drivePLUS) | km/h | 14 / 17 16 / 16 | 13 / 16 16 / 16 | | | 13 / 16 15 / 16 | 13 / 16 16 / 16 | 12 / 15 15 / 16 | | | |
| | 5.2 | Vitesse de levée avec / sans charge (Efficiency liftPLUS) | m/s | 0,36 / 0,5 0,42 / 0,55 | 0,28 / 0,37 0,33 / 0,44 | | | | | | | | |
| | 5.3 | Vitesse de descente avec / sans charge (Efficiency liftPLUS) | m/s | 0,56 / 0,56 0,56 / 0,56 | 0,55 / 0,5 0,55 / 0,5 | | | | | | | | |
| | 5.5 | Effort au crochet avec / sans charge (Efficiency drivePLUS) | N | 5300 / 5800 5300 / 5800 | 5100 / 5600 5100 / 5600 | | 4900 / 5500 4900 / 5500 | | 4800 / 5400 4800 / 5400 | 4700 / 5300 4700 / 5300 | | | |
| | 5.6 | Effort au crochet max. avec / sans charge (Efficiency drivePLUS) | N | 17100 / 17100 17100 / 17100 | 17700 / 17700 17700 / 17700 | | 18200 / 18200 18200 / 18200 | | | | | | |
| | 5.7 | Capacité de franchissement des pentes avec / sans charge (Efficiency drivePLUS) | % | 10,2 / 16,7 11,5 / 19 | 9,3 / 15,4 10,8 / 17,7 | | 8,1 / 13,5 9,4 / 15,8 | | 7,5 / 13,5 8,8 / 15,8 | 7,1 / 12,7 8,4 / 15 | | | |
| | 5.8 | Capacité de franchissement max. des pentes avec / sans charge (Efficiency drivePLUS) | % | 18,3 / 29 19,1 / 31,1 | 17 / 26,9 17,2 / 28,6 | 17 / 27 17,3 / 28,6 | 16,5 / 25,7 16,6 / 27,1 | 15,9 / 25,7 15,8 / 27,1 | 16 / 25,7 15,9 / 27,1 | 14,9 / 24,5 14,4 / 25,6 | 14,4 / 23,2 13,7 / 24,1 | | |
| | 5.9 | Temps d'accélération avec / sans charge (Efficiency drivePLUS) | s | 7,7 / 7 7 / 6,7 | 8 / 7,2 7 / 6,7 | | 8,1 / 7,3 7,1 / 6,8 | 8,2 / 7,3 7,1 / 6,8 | | 8,4 / 7,4 7,2 / 6,8 | | | |
| | 5.10 | Frein de service | | Mécanique | | | | | | | | | |
| | Moteur électrique / système électronique | 6.1 | Moteur de traction, puissance S2 60 min (Efficiency drivePLUS) | kW | 14,5 18 | | | | | | | | |
| 6.2 | | Moteur de levée, performance pour S3 (Efficiency liftPLUS) | kW | 20 24 | | | | | | | | | |
| 6.3 | | Batterie selon DIN 43531/35/36 | | DIN 43536 A | | | | | | | | | |
| 6.4 | | Tension de batterie / capacité nominale | V / Ah | 80 / 775 | | 80 / 930 | | 80 / 775 | 80 / 930 | | | | |
| 6.5 | | Poids de la batterie | kg | 1863 | | 2178 | | 1863 | 2178 | | | | |
| 6.6.1 | | Consommation d'énergie selon cycle EN (Efficiency PLUS) | kWh/h | 6,6 6,6 | | 7 7,1 | | 7,2 7,3 | | 7,6 7,8 | | 8 8 | 8,1 8,1 |
| 6.6.2 | | Équivalent CO2 selon EN16796 (Efficiency PLUS) | kg/h | 3,6 3,6 | | 3,8 3,8 | | 3,9 3,9 | | 4,1 4,2 | | 4,3 4,3 | 4,4 4,4 |
| 6.7 | | Rendement de transbordement (Efficiency PLUS) | t/h | 205 218 | | 232 242 | | 227 238 | | 247 259 | | 264 284 | 266 290 |
| 6.8.1 | | Consommation d'énergie pour un rendement de transbordement max. (Efficiency PLUS) | kWh/h | 9,3 9,9 | | 9,4 10,4 | | 9,8 10,7 | | 9,4 10,8 | | 9,8 10,9 | 10 11 |
| Autres | 8.1 | Type de commande de conduite | | Impulsion / CA | | | | | | | | | |
| | 10.1 | Pression hydraulique pour accessoire rapporté | bar | 200 | | | | | | | | | |

| | | | |
|------|--|--------|-------------|
| 10.2 | Débit d'huile pour accessoires rapportés | l/min | 30 |
| 10.7 | Schalldruckpegel nach EN12053 | dB (A) | 69 |
| 10.8 | Attelage de remorque, type DIN | | DIN 15170 H |

- Cette fiche technique selon la directive VDI 2198 n'indique que les valeurs techniques du chariot standard. D'autres bandages, d'autres mâts, des dispositifs supplémentaires, etc. peuvent donner lieu à d'autres valeurs.

Efficiency: valeurs avec pack d'équipement standard | PLUS: valeurs avec pack d'équipement performance

- 6.6.1 : 45 cycles EN / h

- N° VDI 6.7 : PLUS se rapporte au pack de performance drive&liftPLUS

- N° VDI 6.8.1 : PLUS se rapporte au pack de performance drive&liftPLUS

Jungheinrich SA
Researchpark Haasrode 1105
Esperantolaan 1
3001 Leuven (Heverlee)
Tél. 016 398711

info@jungheinrich.be
www.jungheinrich.be

Les matériels Jungheinrich sont
conformes aux normes européennes de
sécurité. ISO 9001
ISO 14001

Les usines de production de
Norderstedt, Moosburg et Landsberg en
Allemagne sont certifiées.



 **JUNGHEINRICH**

The logo features a red upward-pointing arrow integrated into the letter 'J' of the word 'JUNGHEINRICH', which is written in a bold, black, sans-serif font.