

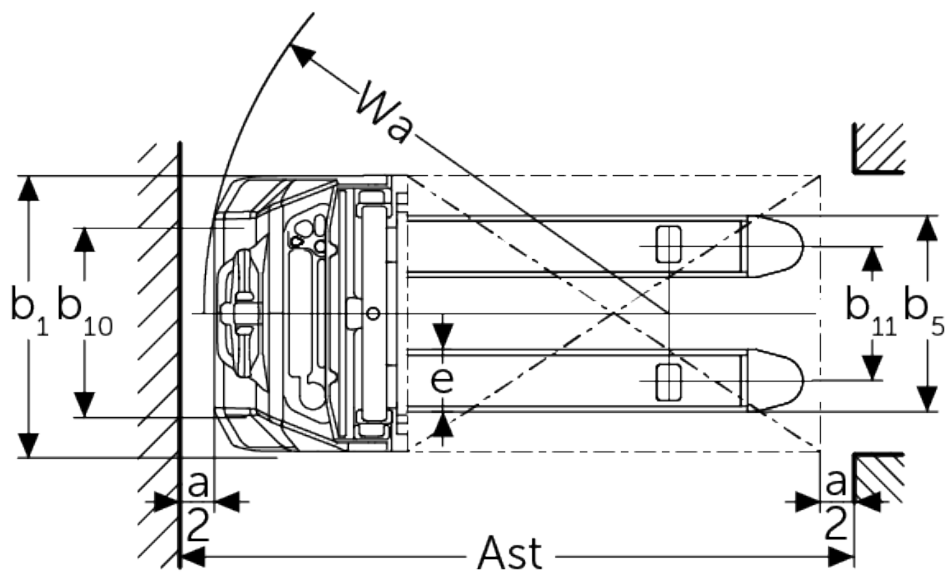
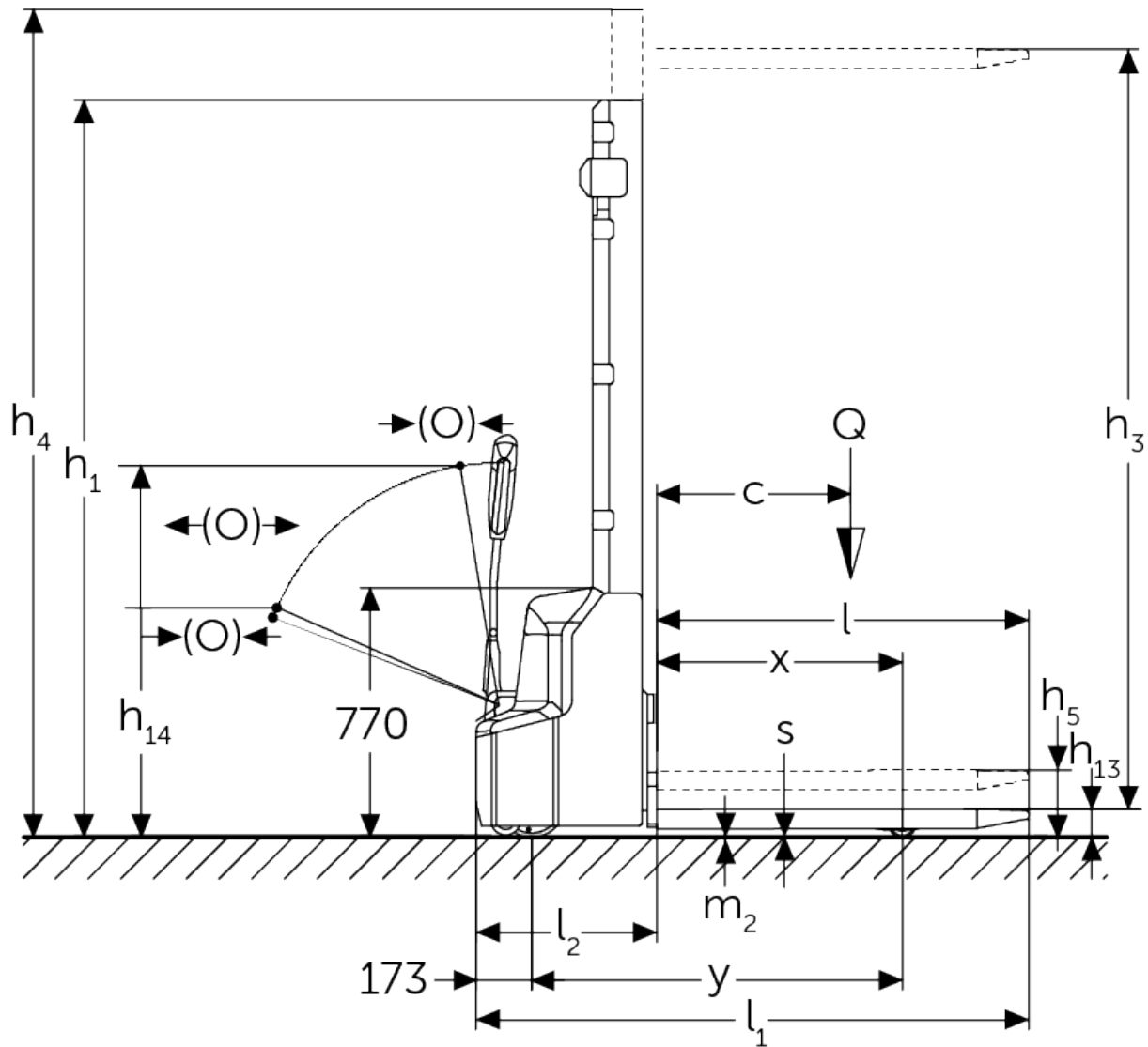


# Gerbeur électrique

## AMC 12z

Hauteur de levée: 2814-3514 mm / Capacité de charge: 1200 kg

# AMC 12z



# Tableau VDI

Version : 12/2024

Sigle	1.1	Fabricant (désignation abrégée)			Jungheinrich	
	1.2	Code type du fabricant			PSE 1.2 Li-Ion mit Initialhub	
	1.3	Entraînement			Électrique	
	1.4	Commande			Accompagnant	
	1.5	Capacité de charge/charge	Q	kg	1200	
	1.5.1	Capacité de charge nominale / charge pour levée du mât	Q	kg	1200	
	1.5.2	Capacité de charge nominale / charge pour levée des bras porteurs	Q	kg	1200	
	1.6	Distance du centre de gravité de la charge	c	mm	600	
	1.8	Distance du talon de fourche à l'axe essieu avant	x	mm	752	
1.9	Empattement	y	mm	1181		
Poids	2.1.1	Poids propre (batterie comprise)		kg	640	670
	2.2	Charge sur essieu avec charge à l'avant / à l'arrière		kg	670 / 1200	
	2.3	Charge sur essieu sans charge à l'avant / à l'arrière		kg	485 / 185	
Roues / Châssis	3.4	Roues supplémentaires			100x50	
	3.6	Voie avant	b10	mm	550	
Dimensions de base	4.2	Hauteur du mât replié (h1)	h1	mm	1970	2320
	4.4	Levée (h3)	h3	mm	2814	3514
	4.5	Hauteur du mât déployé (h4)	h4	mm	3377	4077
	4.6	Levée initiale	h5	mm	120	
	4.9	Hauteur de la poignée du timon en position de conduite min. / max.	h14	mm	710 / 1150	
	4.15	Hauteur des bras porteurs baissés	h13	mm	86	
	4.19	Longueur totale	l1	mm	1752	
	4.20	Longueur, talon de fourche compris	l2	mm	602	
	4.21.1	Largeur totale	b1	mm	800	
	4.22	Dimensions des fourches	s/e/l	mm	60 x 180 x 1150	
	4.25	Écartement extérieur des fourches	b5	mm	570	
	4.32	Garde au sol centre empattement	m2	mm	24	
	4.34.1	Largeur d'allée de travail (palette 1000 x 1200 transversale)	Ast	mm	2234	
	4.34.2	Largeur d'allée (palette 800x1200 dans le sens de la longueur)	Ast	mm	2185	
4.35	Rayon de braquage	Wa	mm	1384		
Caractéristiques de performance	5.1	Vitesse de traction avec / sans charge		km/h	4,2 / 4,5	
	5.2	Vitesse de levée avec / sans charge		m/s	0,11 / 0,16	
	5.3	Vitesse de descente avec / sans charge		m/s	0,13 / 0,11	
	5.7	Capacité de franchissement des pentes avec / sans charge		%	5 / 10	
	5.10	Frein de service			électromagnétique	
Moteur électrique / système électronique	6.1	Moteur de traction, puissance S2 60 min		kW	0,65	
	6.2	Moteur de levée, performance pour S3		kW	2,2	
	6.3	Batterie selon DIN 43531/35/36			non	
	6.4	Tension de batterie / capacité nominale		V / Ah	24 / 60	
	6.5	Poids de la batterie		kg	19	
	6.6	Consommation d'énergie selon cycle VDI		kWh/h	0,66	

Autres	8.1	Type de commande de conduite		Impulsion / CC
	10.7	Schalldruckpegel nach EN12053	dB (A)	70
<p>- Cette fiche technique selon la directive VDI 2198 n'indique que les valeurs techniques du chariot standard. D'autres bandages, d'autres mâts, des dispositifs supplémentaires, etc. peuvent donner lieu à d'autres valeurs.</p>				

**Jungheinrich SA**  
Researchpark Haasrode 1105  
Esperantolaan 1  
3001 Leuven (Heverlee)  
Tél. 016 398711

[info@jungheinrich.be](mailto:info@jungheinrich.be)  
[www.jungheinrich.be](http://www.jungheinrich.be)

Les matériels Jungheinrich sont  
conformes aux normes européennes de  
sécurité. ISO 9001  
ISO 14001

Les usines de production de  
Norderstedt, Moosburg et Landsberg en  
Allemagne sont certifiées.



 **JUNGHEINRICH**

The logo features a red upward-pointing arrow integrated into the letter 'J' of the word 'JUNGHEINRICH', which is written in a bold, black, sans-serif font.