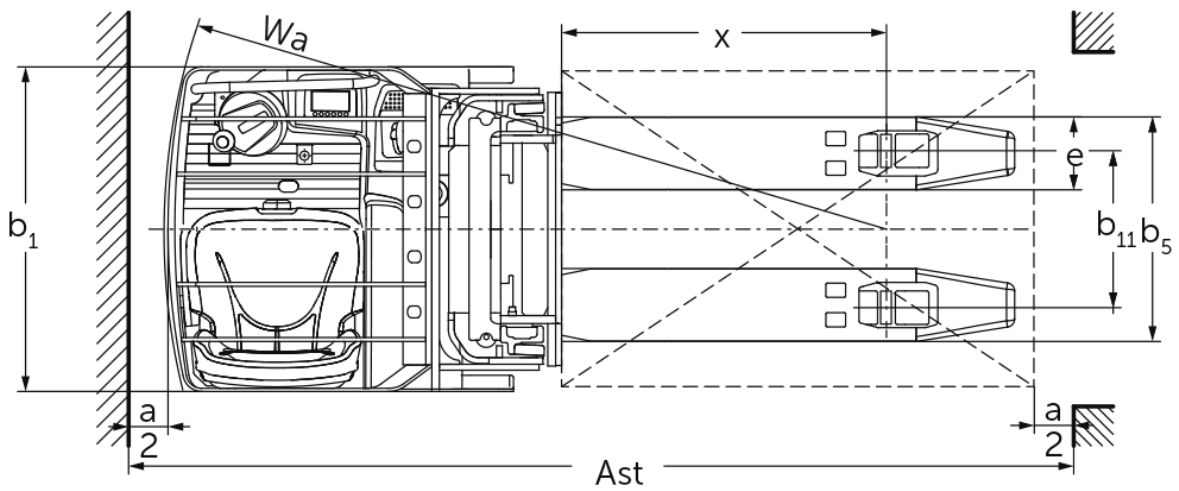
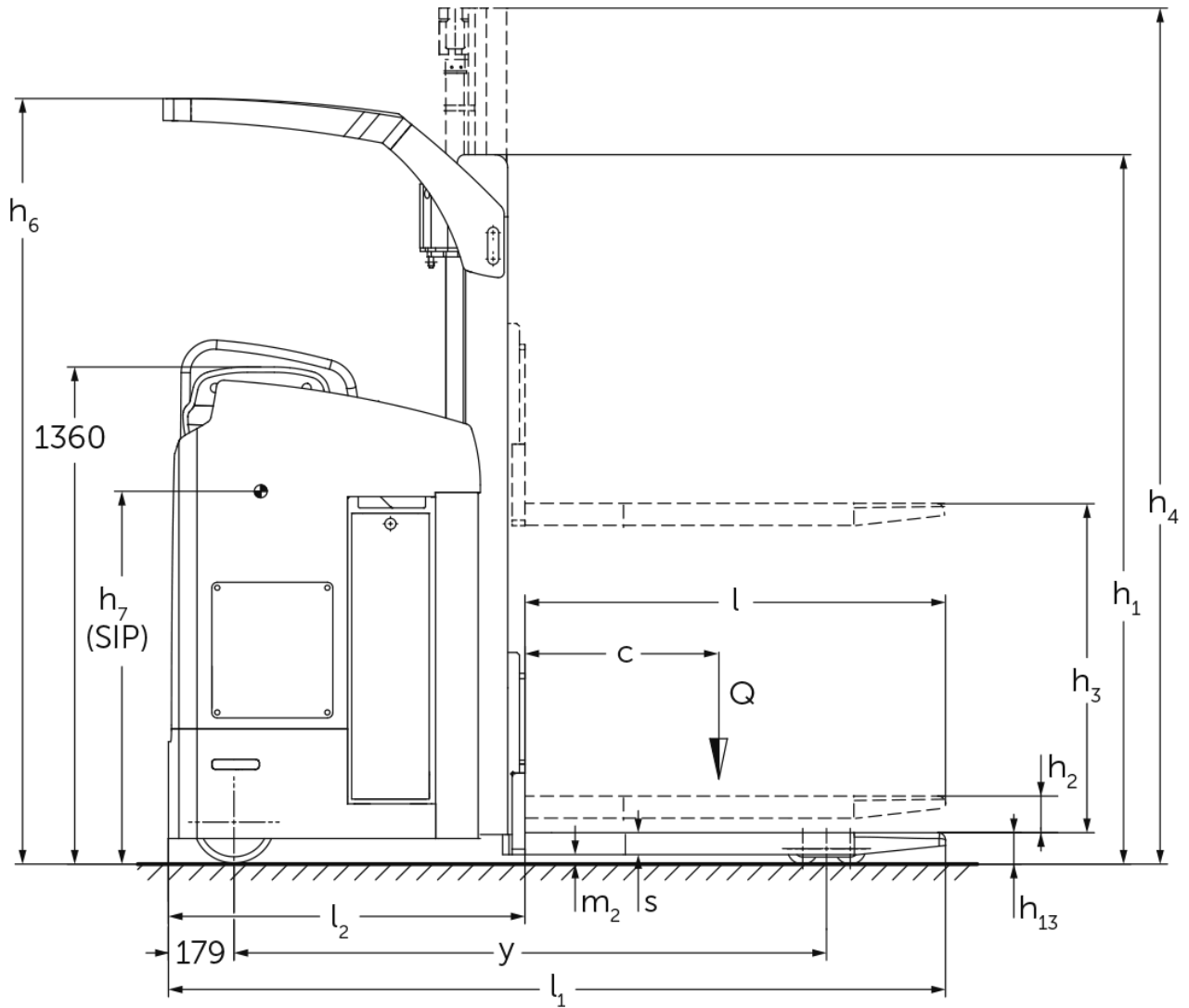




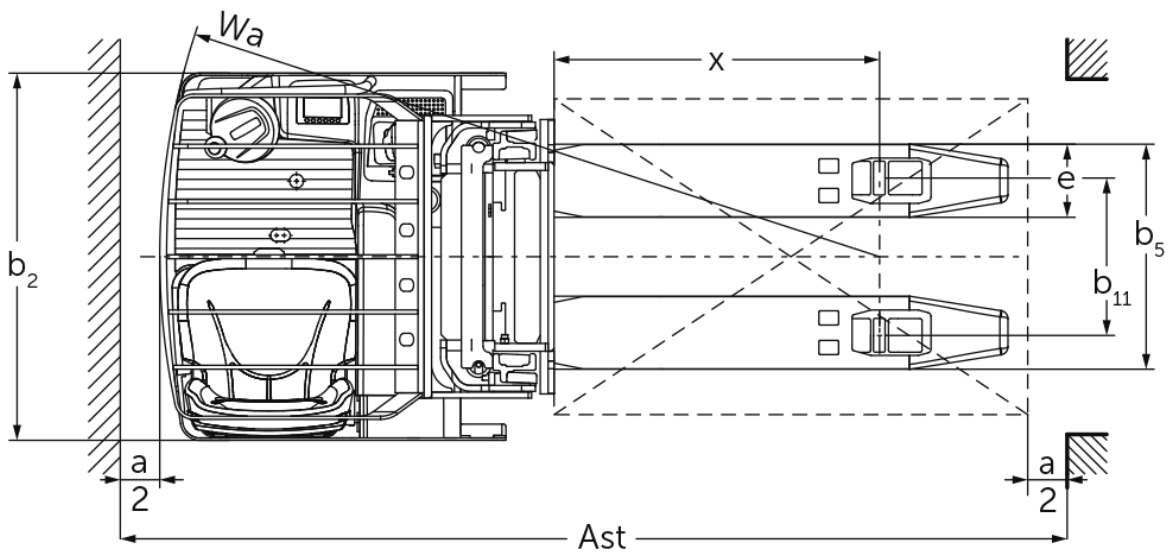
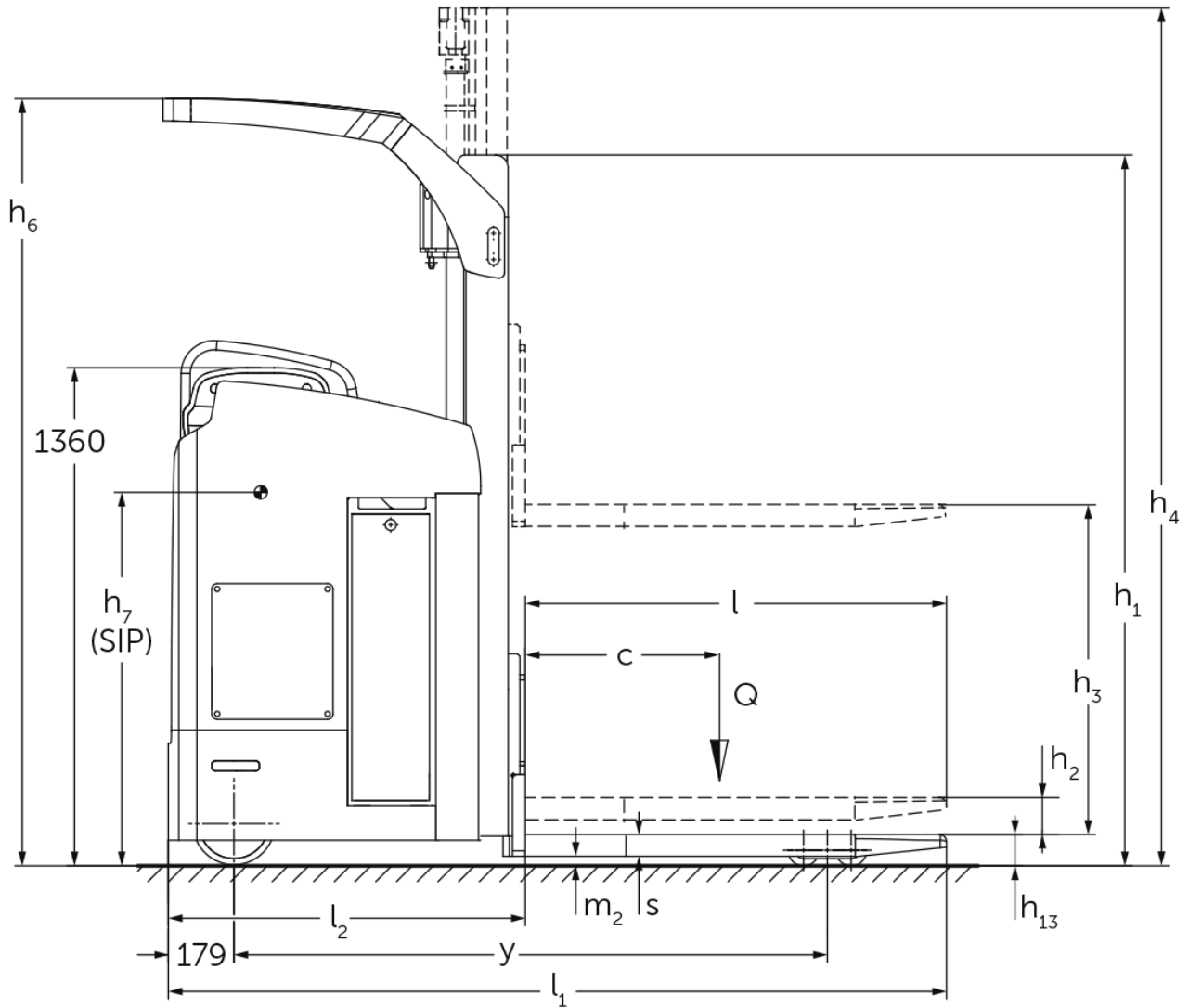
Gerbeur électrique à conducteur assis **ESC 214-316 / 214z-316z**

Hauteur de levée: 2800-6200 mm / Capacité de charge: 1400-1600 kg

ESC 214-316 / 214z-316z



ESC 214-316 / 214z-316z



ESC 214-316 / 214z-316z

ESC 214, ESC 214z	Levée (h3)	Hauteur du mât replié (h1)	Levée libre (h2)	Hauteur du mât déployé (h4)	Hauteur du toit de protection (cabine)
Mât double ZZ	2900 mm	1945 mm	1420 mm	3422 mm	2093 mm
	3200 mm	2095 mm	1570 mm	3722 mm	2243 mm
	3600 mm	2295 mm	1770 mm	4122 mm	2288 mm
	4100 mm	2545 mm	2020 mm	4622 mm	2288 mm
	4300 mm	2645 mm	2120 mm	4822 mm	2288 mm
Mât duplex ZT	2900 mm	1995 mm	100 mm	3422 mm	2093 mm
	3200 mm	2145 mm	100 mm	3722 mm	2243 mm
	3600 mm	2345 mm	100 mm	4122 mm	2288 mm
	4100 mm	2595 mm	100 mm	4622 mm	2288 mm
	4300 mm	2695 mm	100 mm	4822 mm	2288 mm
Mât triple DZ	4300 mm	1945 mm	1426 mm	4830 mm	2093 mm
	5350 mm	2295 mm	1776 mm	5880 mm	2288 mm
ESC 216, ESC 216z, ESC 316 , ESC 316z	Levée (h3)	Hauteur du mât replié (h1)	Levée libre (h2)	Hauteur du mât déployé (h4)	Hauteur du toit de protection (cabine)
Mât double ZZ	2800 mm	1945 mm	1373 mm	3372 mm	2093 mm
	3100 mm	2095 mm	1523 mm	3672 mm	2243 mm
	3500 mm	2295 mm	1723 mm	4072 mm	2288 mm
	4000 mm	2545 mm	1973 mm	4572 mm	2288 mm
	4200 mm	2645 mm	2073 mm	4772 mm	2288 mm
Mât duplex ZT	2800 mm	1995 mm	100 mm	3372 mm	2093 mm
	3100 mm	2145 mm	100 mm	3672 mm	2243 mm
	3500 mm	2345 mm	100 mm	4072 mm	2288 mm
	4000 mm	2595 mm	100 mm	4572 mm	2288 mm
	4200 mm	2695 mm	100 mm	4772 mm	2288 mm
Mât triple DZ	4200 mm	1945 mm	1376 mm	4770 mm	2093 mm
	5250 mm	2295 mm	1726 mm	5820 mm	2288 mm
	6200 mm	2615 mm	2046 mm	6790 mm	2288 mm

Tableau VDI

Version : 12/2024

Sigle	1.1	Fabricant (désignation abrégée)		Jungheinrich					
	1.2	Code type du fabricant		ESC 2/3		ESC 316	ESC 2/3		
	1.3	Entraînement		Électrique					
	1.4	Commande		Siège					
	1.5	Capacité de charge/charge	Q kg	1400	1600	1400	1600		
	1.6	Distance du centre de gravité de la charge	c mm	600					
	1.8	Distance du talon de fourche à l'axe essieu avant	x mm	860		874	860	874	
	1.9	Empattement	y mm	1656		1685	1656	1700	
	Poids	2.1.1	Poids propre (batterie comprise)	kg	1590		1660	1746	1685
2.2		Charge sur essieu avec charge à l'avant / à l'arrière	kg	1316 / 1674	1340 / 1850	1285 / 1775	1370 / 1890	1459 / 1228	1432 / 1857
2.3		Charge sur essieu sans charge à l'avant / à l'arrière	kg	1113 / 477		1162 / 498	1891 / 518	1190 / 495	
Roues / Châssis	3.1	Pneus		Polyuréthane (PU)					
	3.2	Taille des roues AV		Ø 230 x 77					
	3.3	Taille des roues AR		Ø 85 x 85					
	3.4	Roues supplémentaires		Ø 140 x 126					
	3.5	Roues, nombre à l'avant / à l'arrière (x=à entraînement)		2 + 1x / 4					
	3.6	Voie avant	b10 mm	544			645		
	3.7	Voie arrière	b11 mm	385					
Dimensions de base	4.2	Hauteur du mât replié (h1)	h1 mm	1995					
	4.3	Levée libre (h2)	h2 mm	100					
	4.4	Levée (h3)	h3 mm	2900	2800	2900	2800		
	4.5	Hauteur du mât déployé (h4)	h4 mm	3422					
	4.6	Levée initiale	h5 mm	-		125	-	125	
	4.7	Hauteur du toit de protection (cabine)	h6 mm	2095					
	4.8	Hauteur assis/hauteur debout	h7 mm	1020					
	4.15	Hauteur des bras porteurs baissés	h13 mm	90					
	4.19	Longueur totale	l1 mm	2125		2140	2125	2155	
	4.20	Longueur, talon de fourche compris	l2 mm	975		990	975	1005	
	4.21.1	Largeur totale	b1 mm	820			930		
	4.22	Dimensions des fourches	s/ e/l mm	60 x 185 x 1150					
	4.25	Écartement extérieur des fourches	b5 mm	570					
	4.32	Garde au sol centre empattement	m2 mm	30		25	30	25	
	4.34.1	Largeur d'allée de travail (palette 1000 x 1200 transversale)	Ast mm	-			2353	2383	
4.34.2	Largeur d'allée (palette 800x1200 dans le sens de la longueur)	Ast mm	2383		2398	2403	2433		
4.35	Rayon de braquage	Wa mm	1843		1872	1863	1907		
Caractéristiques de performance	5.1	Vitesse de traction avec / sans charge	km/h	9,1 / 9,1					
	5.2	Vitesse de levée avec / sans charge	m/s	0,15 / 0,24	0,13 / 0,24	0,14 / 0,23	0,13 / 0,24	0,14 / 0,23	
	5.3	Vitesse de descente avec / sans charge	m/s	0,42 / 0,42		0,42 / 0,38	0,42 / 0,42	0,42 / 0,38	
	5.7	Capacité de franchissement des pentes avec / sans charge	%	7 / 12					
	5.10	Frein de service		électrique					

Moteur électrique / système électronique	6.1	Moteur de traction, puissance S2 60 min	kW	2,8				
	6.2	Moteur de levée, performance pour S3	kW	3				
	6.3	Batterie selon DIN 43531/35/36		non				
	6.4	Tension de batterie / capacité nominale	V / Ah	24 / 465				
	6.5	Poids de la batterie	kg	380				
	6.6	Consommation d'énergie selon cycle VDI	kWh/h	0		2,5		
	6.6.1	Consommation d'énergie selon cycle EN	kWh/h	0,94	1,02	0,94	1,02	1,04
	6.6.2	Équivalent CO2 selon EN16796	kg/h	0,5				
	Autres	8.1	Type de commande de conduite		CA			

- Cette fiche technique selon la directive VDI 2198 n'indique que les valeurs techniques du chariot standard. D'autres bandages, d'autres mâts, des dispositifs supplémentaires, etc. peuvent donner lieu à d'autres valeurs.

Les valeurs figurant dans le tableau sont valables pour le mât ZT 2800 / 2900, la levée des bras porteurs abaissée.

N° VDI 1.8 : pour l'ESC 214z / 216z / 316z : levée des bras porteurs relevée : x - 78 mm.

N° VDI 1.9 : pour l'ESC 214z / 216z / 316z : levée des bras porteurs relevée : y - 78 mm.

N° VDI 4.34.2 : diagonale selon la norme VDI : largeur d'allée + 190 mm.

N° VDI 4.35 : pour l'ESC 214z / 216z / 316z : levée des bras porteurs relevée : Wa - 78 mm.

Jungheinrich SA
Researchpark Haasrode 1105
Esperantolaan 1
3001 Leuven (Heverlee)
Tél. 016 398711

info@jungheinrich.be
www.jungheinrich.be

Les matériels Jungheinrich sont
conformes aux normes européennes de
sécurité. ISO 9001
ISO 14001

Les usines de production de
Norderstedt, Moosburg et Landsberg en
Allemagne sont certifiées.



 **JUNGHEINRICH**