



Transpalette accompagnant électrique **ERE 225i**

Hauteur de levée: 122 mm / Capacité de charge: 2500 kg

ERE 225i

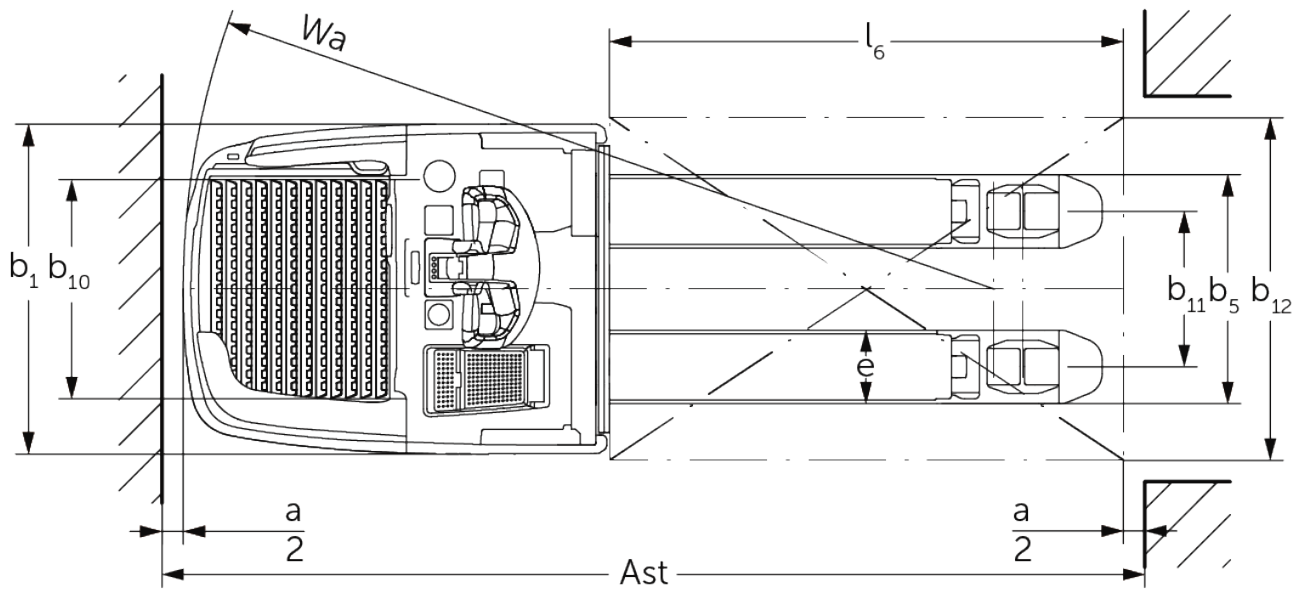
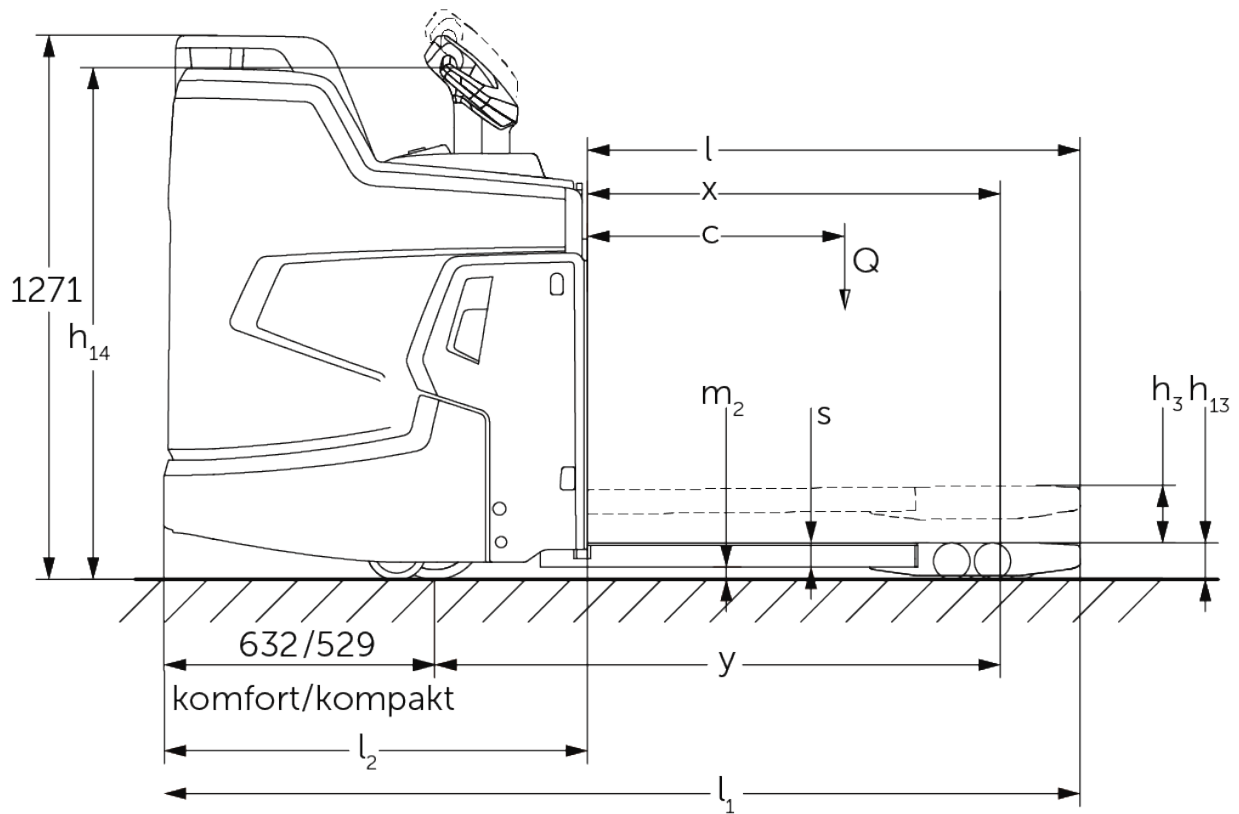


Tableau VDI

Version : 12/2024

Sigle	1.1	Fabricant (désignation abrégée)		Jungheinrich
	1.2	Code type du fabricant		ERE 225i
	1.3	Entraînement		Électrique
	1.4	Commande		Timon
	1.5	Capacité de charge/charge	Q kg	2500
	1.6	Distance du centre de gravité de la charge	c mm	600
	1.8	Distance du talon de fourche à l'axe essieu avant	x mm	898
	1.9	Empattement	y mm	1255
	Poids	2.1.1	Poids propre (batterie comprise)	kg
2.2		Charge sur essieu avec charge à l'avant / à l'arrière	kg	1390 / 1920
2.3		Charge sur essieu sans charge à l'avant / à l'arrière	kg	670 / 140
Roues / Châssis	3.1	Pneus		Polyuréthane (PU)
	3.2	Taille des roues AV		ø 230 x 77
	3.3	Taille des roues AR		ø 85 x 110 / ø 85 x 85
	3.4	Roues supplémentaires		ø 140 x 57
	3.5	Roues, nombre à l'avant / à l'arrière (x=à entraînement)		1x + 2 / 2 oder 4
	3.6	Voie avant	b10 mm	512
	3.7	Voie arrière	b11 mm	363
Dimensions de base	4.4	Levée (h3)	h3 mm	120
	4.9	Hauteur de la poignée du timon en position de conduite min. / max.	h14 mm	1215 / 1275
	4.15	Hauteur des bras porteurs baissés	h13 mm	85
	4.19	Longueur totale	l1 mm	2139
	4.20	Longueur, talon de fourche compris	l2 mm	989
	4.21.1	Largeur totale	b1 mm	770
	4.22	Dimensions des fourches	s/e/ l mm	56 x 172 x 1150
	4.25	Écartement extérieur des fourches	b5 mm	535
	4.32	Garde au sol centre empattement	m2 mm	18
	4.34.1	Largeur d'allée de travail (palette 1000 x 1200 transversale)	Ast mm	2346
	4.34.2	Largeur d'allée (palette 800x1200 dans le sens de la longueur)	Ast mm	2396
4.35	Rayon de braquage	Wa mm	1894	
Caractéristiques de performance	5.1	Vitesse de traction avec / sans charge (Efficiency drivePLUS)	km/h	9 / 12 9 / 14
	5.2	Vitesse de levée avec / sans charge	m/s	0,05 / 0,07
	5.3	Vitesse de descente avec / sans charge	m/s	0,12 / 0,05
	5.7	Capacité de franchissement des pentes avec / sans charge (Efficiency drivePLUS)	%	8 / 16 8 / 16
	5.10	Frein de service		générateur
Moteur électrique / système électronique	6.1	Moteur de traction, puissance S2 60 min (Efficiency drivePLUS)	kW	2,8 3,2
	6.2	Moteur de levée, performance pour S3	kW	2,2
	6.3	Batterie selon DIN 43531/35/36		Lithium-ions Jungheinrich
	6.4	Tension de batterie / capacité nominale	V / Ah	24 / 260
	6.5	Poids de la batterie	kg	100
	6.6.1	Consommation d'énergie selon cycle EN (Efficiency PLUS)	kWh/h	0,42 0,45
	6.6.2	Équivalent CO2 selon EN16796 (Efficiency PLUS)	kg/h	0,2 0,3
	6.7	Rendement de transbordement (Efficiency PLUS)	t/h	205 210
	6.8	Demi-tour suivant VDI 2198 (Efficiency PLUS)	t/kWh	139 131
	6.8.1	Consommation d'énergie pour un rendement de transbordement max. (Efficiency PLUS)	kWh/h	1,48 1,6

Autres	10.7	Schalldruckpegel nach EN12053	dB (A)	67,1
<p>- Cette fiche technique selon la directive VDI 2198 n'indique que les valeurs techniques du chariot standard. D'autres bandages, d'autres mâts, des dispositifs supplémentaires, etc. peuvent donner lieu à d'autres valeurs.</p>				

Les valeurs figurant dans le tableau sont valables pour la plate-forme fixe, le coffre de batterie M intégré, la batterie 260 Ah, la longueur de fourches 1 150 mm, le dispositif de préhension relevé.

Hauteur d'accès plate-forme : 202 / 214 mm (plate-forme standard / amortissement de la plate-forme réglable).

Garde au sol extrémité de la plate-forme : 117 / 98 mm (plate-forme standard / plate-forme compacte).

- N° VDI 1.8 : dispositif de préhension abaissé : x + 66 mm.
- N° VDI 1.9 : dispositif de préhension abaissé : y + 66 mm.
- N° VDI 4.19 : Avec plate-forme compacte : l1 - 103 mm.
- N° VDI 4.20 : avec plate-forme compacte : l2 - 103 mm.
- N° VDI 4.34.1 : diagonale selon la norme VDI : largeur d'allée + 357 mm. Avec plate-forme compacte : largeur d'allée - 108 mm.
- N° VDI 4.34.2 : diagonale selon la norme VDI : largeur d'allée + 199 mm. Avec plate-forme compacte : largeur d'allée - 108 mm.
- N° VDI 4.35 : dispositif de préhension abaissé : Wa + 66 mm. Avec plate-forme compacte : largeur d'allée - 108 mm.

Jungheinrich SA
Researchpark Haasrode 1105
Esperantolaan 1
3001 Leuven (Heverlee)
Tél. 016 398711

info@jungheinrich.be
www.jungheinrich.be

Les matériels Jungheinrich sont
conformes aux normes européennes de
sécurité. ISO 9001
ISO 14001

Les usines de production de
Norderstedt, Moosburg et Landsberg en
Allemagne sont certifiées.



 **JUNGHEINRICH**