



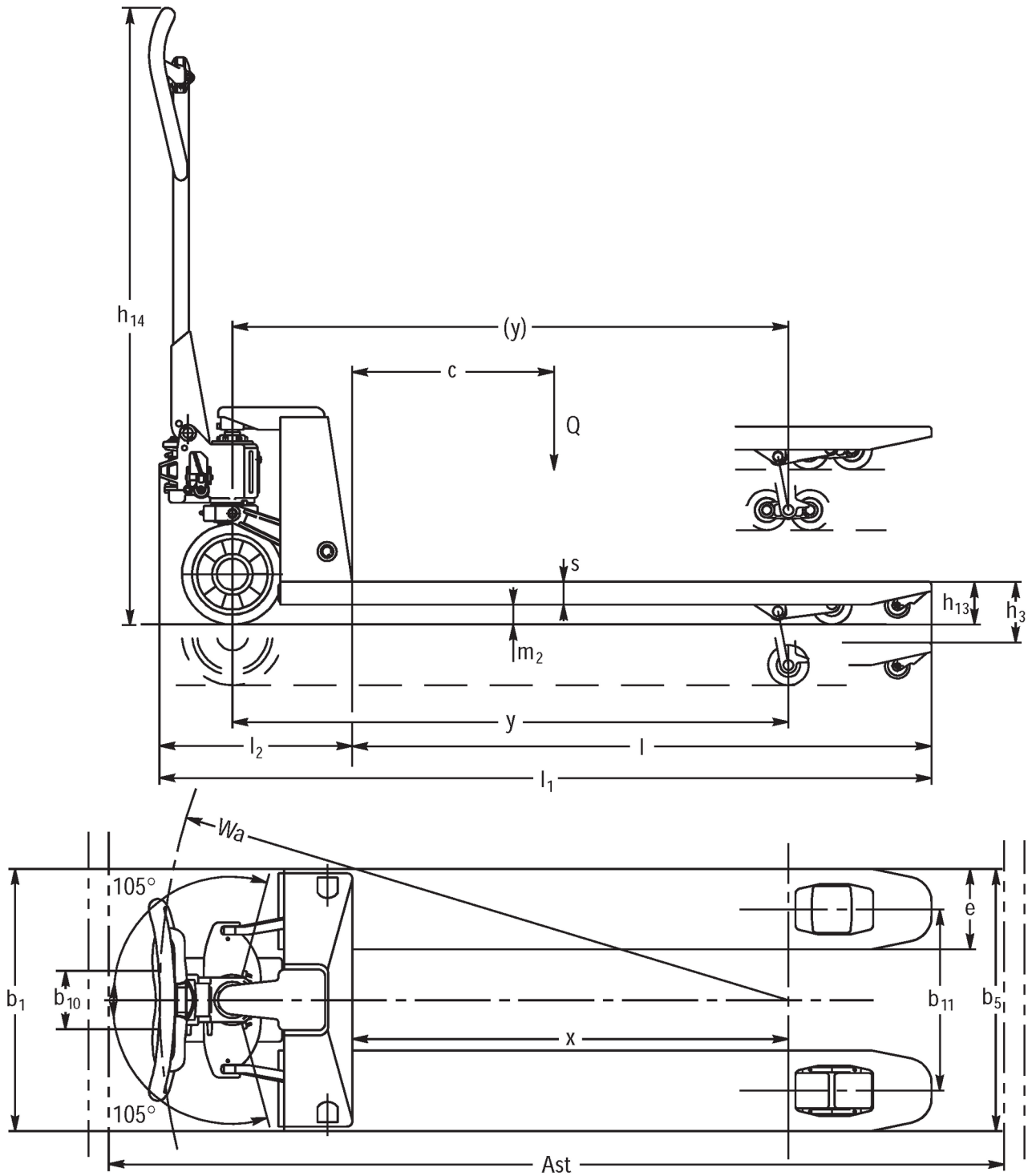
# Transpalette manuel

## AM 30

Hauteur de levée: 120 mm / Capacité de charge: 3000 kg

**JUNGHEINRICH**

# AM 30



# Tableau VDI

Version : 12/2024

Sigle	1.1	Fabricant (désignation abrégée)		Jungheinrich			
	1.2	Code type du fabricant		<b>AM 30</b>			
	1.3	Entraînement		Manuel			
	1.4	Commande		Manuel			
	1.5	Capacité de charge/charge	Q kg	3000			
	1.6	Distance du centre de gravité de la charge	c mm	600	800	900	1050
	1.9	Empattement	y mm	1174	-		2054
Poids	2.1	Poids propre	kg	86	124	126	142
	2.2	Charge sur essieu avec charge à l'avant / à l'arrière	kg	815 / 2270	- / -		1135 / 2007
	2.3	Charge sur essieu sans charge à l'avant / à l'arrière	kg	28 / 58	- / -		57 / 85
Roues / Châssis	3.1	Pneus		V-BV			
	3.2	Taille des roues AV		Ø 200 x 50			
	3.3	Taille des roues AR		Ø 80 x 70			
	3.5	Roues, nombre à l'avant / à l'arrière (x=à entraînement)		2/4	2 / 4	2/4	
	3.6	Voie avant	b10 mm	116			
	3.7	Voie arrière	b11 mm	390			
Dimensions de base	4.4	Levée (h3)	h3 mm	120			
	4.9	Hauteur de la poignée du timon en position de conduite min. / max.	h14 mm	1224			
	4.14	Hauteur debout, cabine en position haute	h12 mm	205			
	4.15	Hauteur des bras porteurs baissés	h13 mm	85			
	4.19	Longueur totale	l1 mm	1603	1983	2183	2483
	4.20	Longueur, talon de fourche compris	l2 mm	383			
	4.21.1	Largeur totale	b1 mm	550			
	4.22	Dimensions des fourches	s/ e/l mm	45 x 160 x 1220	63 x 160 x 1600	63 x 160 x 1800	63 x 160 x 2100
	4.25	Écartement extérieur des fourches	b5 mm	550			
	4.32	Garde au sol centre empattement	m2 mm	36	-		36
	4.34.1	Largeur d'allée de travail (palette 1000 x 1200 transversale)	Ast mm	1803	-		2683
	4.34.2	Largeur d'allée (palette 800x1200 dans le sens de la longueur)	Ast mm	1803	-		2683
	4.35	Rayon de braquage	Wa mm	1319	-		2184
Caractéristiques de performance	5.3	Vitesse de descente avec / sans charge	m/s	0,09 / 0,05			

- Cette fiche technique selon la directive VDI 2198 n'indique que les valeurs techniques du chariot standard. D'autres bandages, d'autres mâts, des dispositifs supplémentaires, etc. peuvent donner lieu à d'autres valeurs.

**Jungheinrich SA**  
Researchpark Haasrode 1105  
Esperantolaan 1  
3001 Leuven (Heverlee)  
Tél. 016 398711

[info@jungheinrich.be](mailto:info@jungheinrich.be)  
[www.jungheinrich.be](http://www.jungheinrich.be)

Les matériels Jungheinrich sont  
conformes aux normes européennes de  
sécurité. ISO 9001  
ISO 14001

Les usines de production de  
Norderstedt, Moosburg et Landsberg en  
Allemagne sont certifiées.



 **JUNGHEINRICH**