



Transpalette manuel avec système de pesage

AMW 22 / 22p

Hauteur de levée: 122 mm / Capacité de charge: 2200 kg

JUNGHEINRICH

AMW 22 / 22p

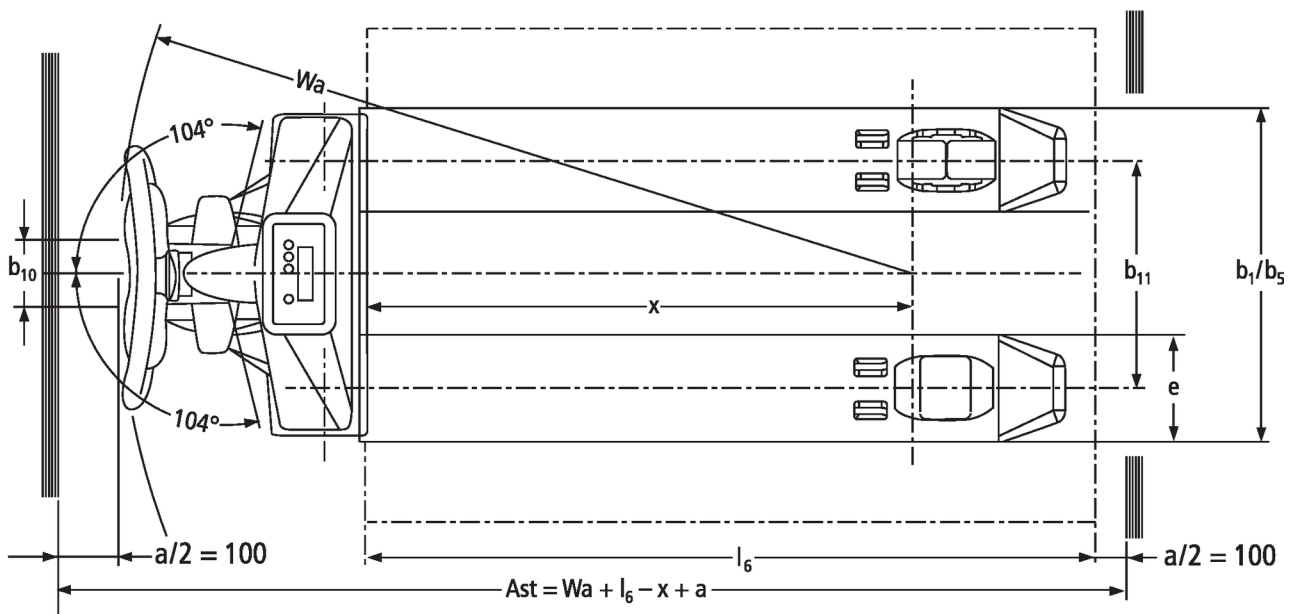


Tableau VDI

Version : 12/2024

Sigle	1.1	Fabricant (désignation abrégée)		Jungheinrich								
	1.2	Code type du fabricant		AMW 22 / p								
	1.3	Entraînement		Manuel								
	1.4	Commande		Manuel								
	1.5	Capacité de charge/charge	Q kg	2200								
	1.6	Distance du centre de gravité de la charge	c mm	600								
	1.9	Empattement	y mm	1110								
Poids	2.1	Poids propre	kg	99			102					
	2.2	Charge sur essieu avec charge à l'avant / à l'arrière	kg	578 / 1721								
	2.3	Charge sur essieu sans charge à l'avant / à l'arrière	kg	61 / 38								
Roues / Châssis	3.1	Pneus		C-BV	V-GV	C-GV	V-BV	C-GV	C-BV	V-GV	V-BV	
	3.2	Taille des roues AV		Ø 170x50	Ø 170 x 50	Ø 170x50	Ø 170 x 50	Ø 170x50	Ø 170 x 50	Ø 170x50	Ø 170x50	
	3.3	Taille des roues AR		Ø 82x96	Ø 82 x 96	Ø 82x96	Ø 82 x 96	Ø 82x96	Ø 82 x 96	Ø 82x96	Ø 82x96	
	3.5	Roues, nombre à l'avant / à l'arrière (x=à entraînement)		2/2								
	3.6	Voie avant	b10 mm	109								
	3.7	Voie arrière	b11 mm	370								
	Dimensions de base	4.4	Levée (h3)	h3 mm	122							
4.9		Hauteur de la poignée du timon en position de conduite min. / max.	h14 mm	1234								
4.15		Hauteur des bras porteurs baissés	h13 mm	86								
4.19		Longueur totale	l1 mm	1546								
4.20		Longueur, talon de fourche compris	l2 mm	396								
4.21.1		Largeur totale	b1 mm	540								
4.22		Dimensions des fourches	s/ e/l mm	62 x 170 x 1150								
4.25		Écartement extérieur des fourches	b5 mm	540								
4.32		Garde au sol centre empattement	m2 mm	24								
4.34.1		Largeur d'allée de travail (palette 1000 x 1200 transversale)	Ast mm	1763								
4.34.2		Largeur d'allée (palette 800x1200 dans le sens de la longueur)	Ast mm	1813								
4.35	Rayon de braquage	Wa mm	1303									
Caractéristiques de performance	5.3	Vitesse de descente avec / sans charge	m/s	0,09 / 0,02								
	6.4	Tension de batterie / capacité nominale	V	1,5	12 / 1,2	1,5	12 / 1,2					
<p>- Cette fiche technique selon la directive VDI 2198 n'indique que les valeurs techniques du chariot standard. D'autres bandages, d'autres mâts, des dispositifs supplémentaires, etc. peuvent donner lieu à d'autres valeurs.</p>												

Jungheinrich SA
Researchpark Haasrode 1105
Esperantolaan 1
3001 Leuven (Heverlee)
Tél. 016 398711

info@jungheinrich.be
www.jungheinrich.be

Les matériels Jungheinrich sont
conformes aux normes européennes de
sécurité. ISO 9001
ISO 14001

Les usines de production de
Norderstedt, Moosburg et Landsberg en
Allemagne sont certifiées.



 **JUNGHEINRICH**