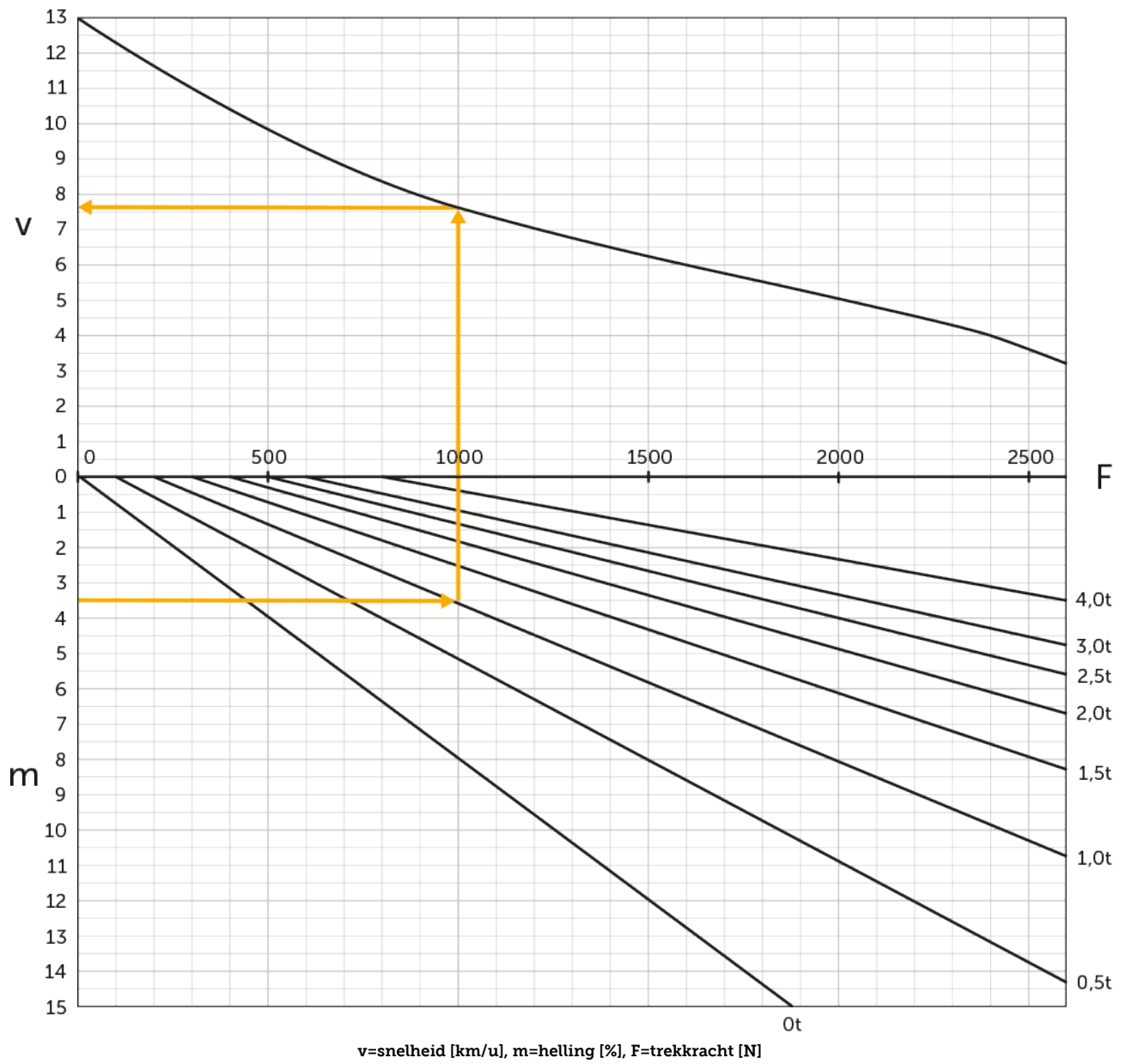




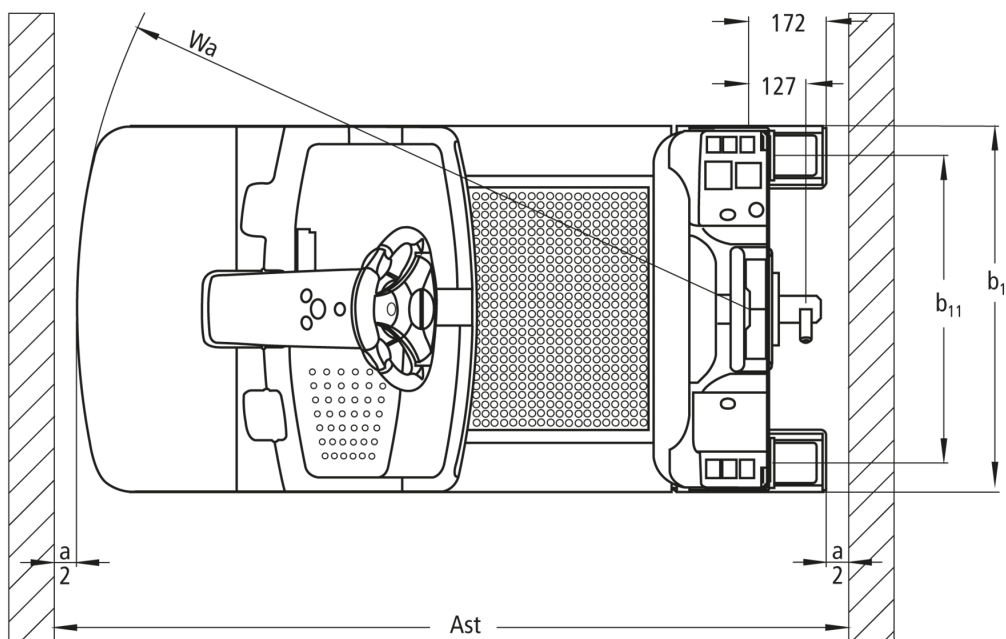
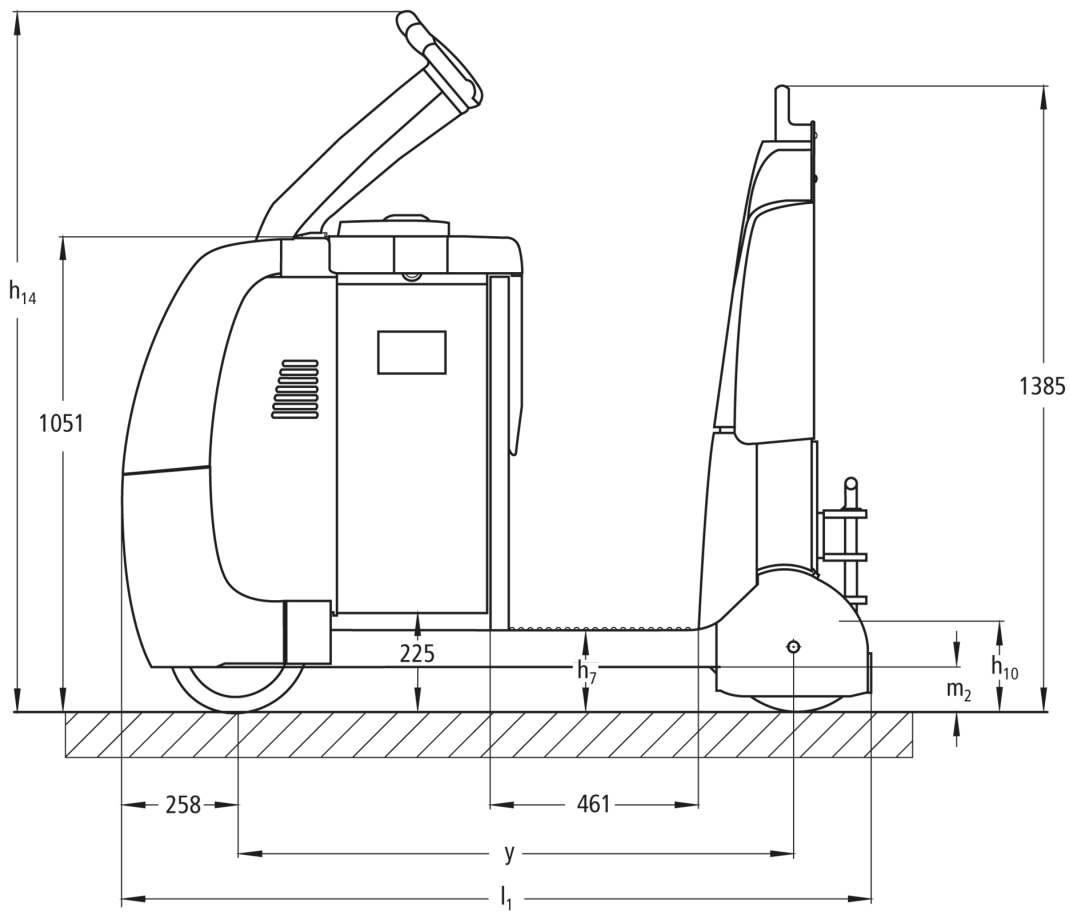
# Elektrische trekker **EZS C40**

# EZS C40

Trekvermogen



# EZS C40



# VDI-tabel

Stand: 12/2024

Kenmerken	1.2	Typeaanduiding fabrikant			EZS C40
	1.3	Aandrijving			Elektrisch
	1.4	Bediening			Staan
	1.5.3	Trekvermogen	Q	kg	4000
	1.7	Nominale trekkracht		N	800
	1.9	Wielbasis	y	mm	1229
Gewichten	2.1.1	Eigen gewicht (incl. accu)		kg	1185
	2.3	Aslast onbelast voor/achter		kg	660 / 525
Wielen/chassis	3.1	Banden			Superelastisch (SE)
	3.2	Bandenmaat, voor			Ø 310 x 105
	3.3	Bandenmaat, achter			Ø 301 x 85
	3.5	Wielen, aantal voor/achter (x=aangedreven)			1x / 2
	3.7	Spoorbreedte, achter	b11	mm	680
Afmetingen	4.8	Zithoogte / stahoogte	h7	mm	182
	4.9	Hoogte disselgreep tijdens rijden min./max.	h14	mm	1410
	4.12	Koppelingshoogte	h10	mm	158
	4.19	Totale lengte	l1	mm	1659
	4.21.1	Totale breedte	b1	mm	810
	4.32	Bodemvrijheid midden wielbasis	m2	mm	100
	4.35	Draaicirkel	Wa	mm	1487
Prestaties	5.1	Rijsnelheid met/zonder belasting		km/u	8 / 12,5
	5.1.1	Achteruitsnelheid belast/onbelast		km/u	6 / 6
	5.5	Trekkracht met belasting		N	800
	5.6	Max. trekkracht met/zonder belasting		N	2600 / 2600
	5.10	Rem			regeneratief
E-motor/ elektronica	6.1	Tractiemotor, vermogen S2 60 min		kW	2,8
	6.4	Accuspanning/nominaal vermogen		V / Ah	24 / 620
	6.5	Accugewicht		kg	470
	6.6.1	Energieverbruik volgens EN-cyclus		kWh/u	1,13
	6.6.2	CO2-equivalent volgens EN16796		kg/h	0,6
Overig	8.1	Type rijregeling			AC SpeedControl
	10.5	Uitvoering besturing			Elektrische stuurinrichting
	10.7	Schalldrukpegel nach EN12053		dB (A)	66

- Dit typeblad conform VDI-richtlijn 2198 vermeldt alleen de technische waarden van het standaardapparaat. Afwijkende banden, andere hefmasten, extra inrichtingen etc. kunnen resulteren in andere waarden.

- VDI-nr. 4.9: de hoogte geldt voor de jetPILOT
- VDI-nr. 4.12: de waarde voor de koppelingshoogte geldt voor een enkelvoudige steekkoppeling. Andere koppelingshoogten zijn beschikbaar
- VDI-nr. 4.19: aangezien er verschillende koppelingssystemen verkrijgbaar zijn, geldt de specificatie voor de totale lengte inclusief een enkelvoudige steekkoppeling
- VDI-nr. 5.1: zie trekkrachtdiagram
- VDI-nr. 5.5: deze waarde is de nominale trekkracht
- VDI-nr. 5.6: zie trekkrachtdiagram

**Jungheinrich NV**  
Researchpark Haasrode 1105  
Esperantolaan 1  
3001 Leuven (Heverlee)  
Tel. 016 39 87 11

[info@Jungheinrich.be](mailto:info@Jungheinrich.be)  
[www.Jungheinrich.be](http://www.Jungheinrich.be)

De Duitse productie-eenheden in  
Norderstedt, Moosburg en Landsberg en  
het onderdelencentrum in Kaltenkirchen  
zijn gecertificeerd. ISO 9001  
ISO 14001

Jungheinrich intern transport materieel  
voldoet aan de Europese  
veiligheidsvoorschriften.



 **JUNGHEINRICH**