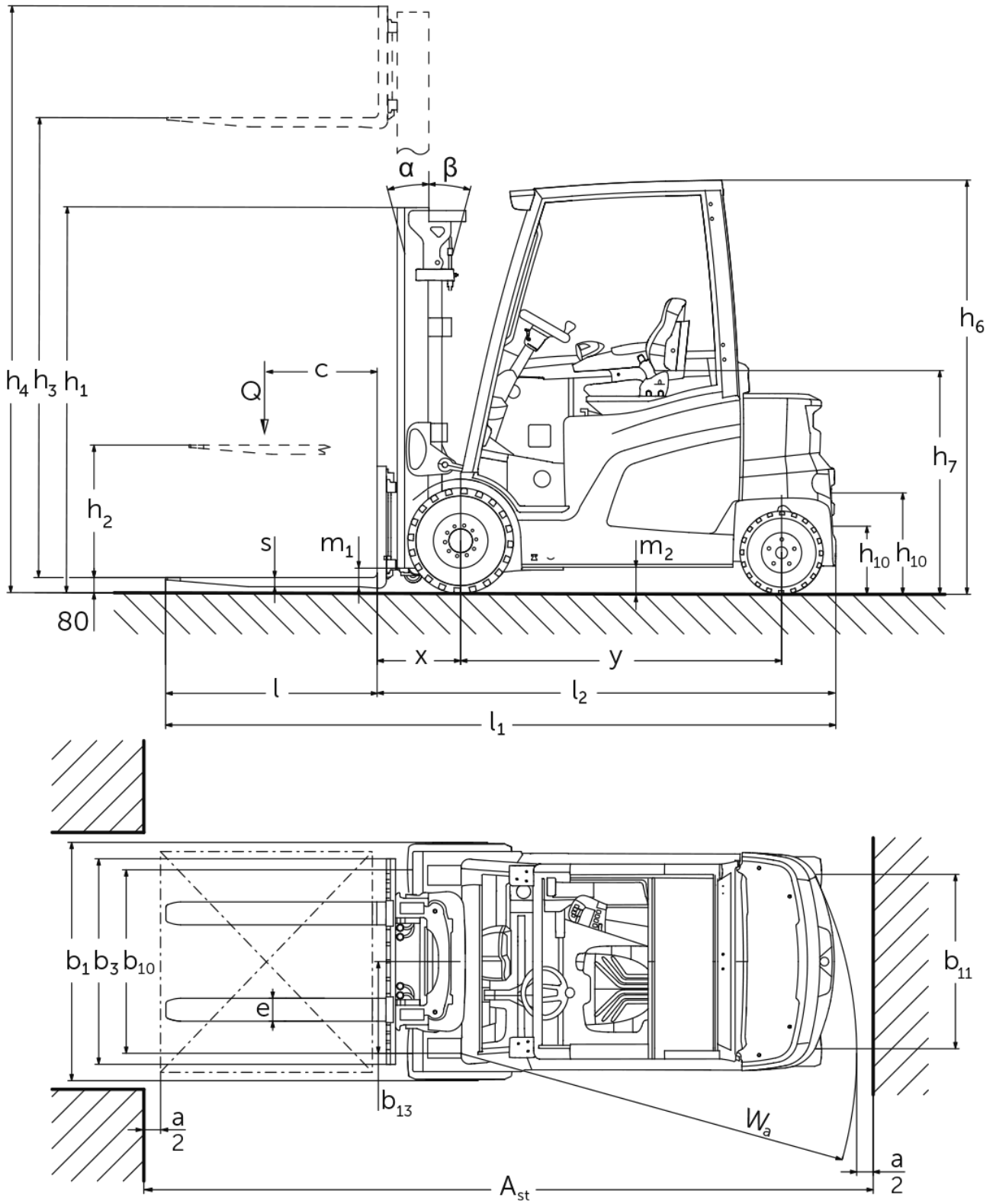




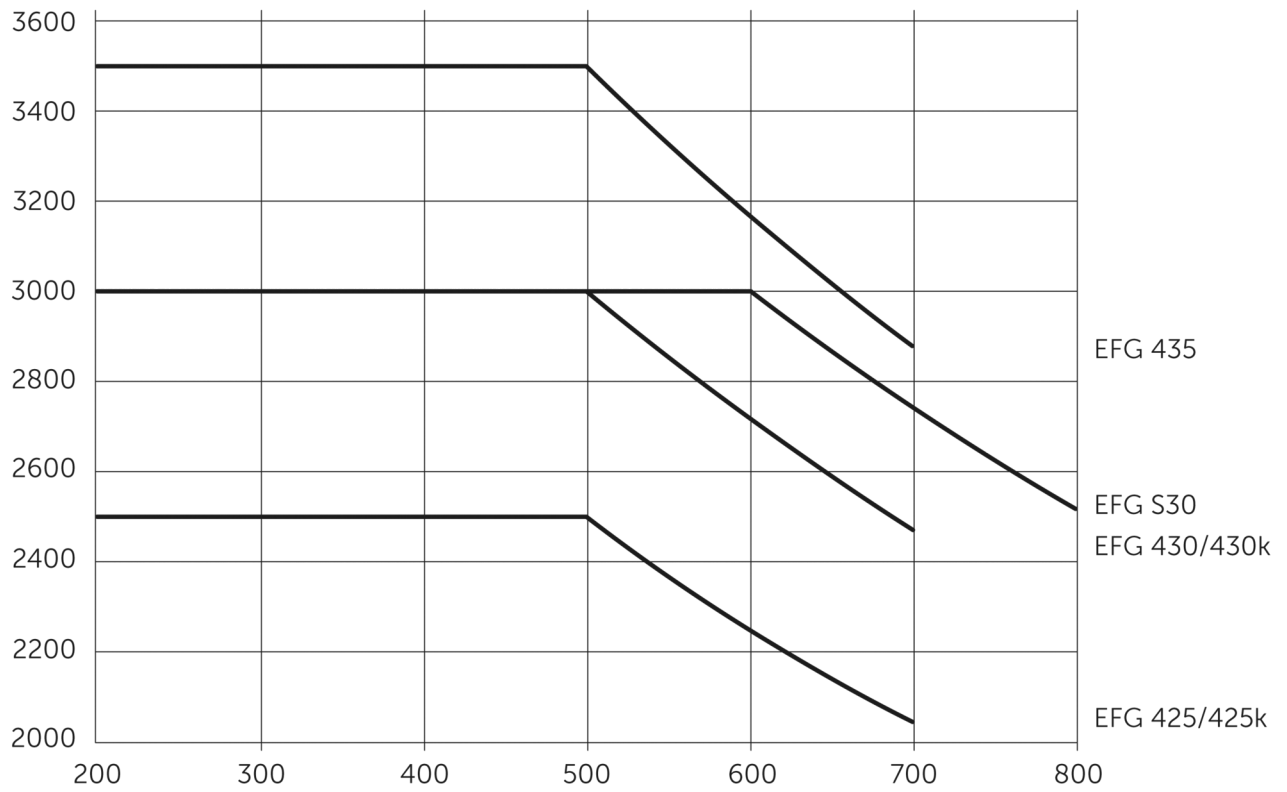
Elektrische vierwielvorkheftruck **EFG 425-435**

Hefhoogte: 2900-7500 mm / Draagvermogen: 2500-3500 kg

EFG 425-435



EFG 425-435



EFG 425-435

EFG 425k, EFG 425	Heffing (h3)	Hoogte hefmast ingeschoven (h1)	Vrije heffing (h2)	Hoogte hefmast uitgeschoven (h4)	Neiging mast voorover/achterover
Drievoudige mast met vrije heffing	4400 mm	2090 mm	1500 mm	4990 mm	6 / 8 °
	4700 mm	2190 mm	1600 mm	5290 mm	6 / 8 °
	5000 mm	2290 mm	1700 mm	5590 mm	6 / 8 °
	5500 mm	2490 mm	1900 mm	6090 mm	6 / 8 °
	6000 mm	2690 mm	2100 mm	6590 mm	6 / 8 °
	6500 mm	2890 mm	2300 mm	7090 mm	6 / 8 °
	7000 mm	3090 mm	2500 mm	7590 mm	6 / 8 °
	7500 mm	3290 mm	2700 mm	8090 mm	6 / 8 °
Tweevoudige mast met vrije heffing	3100 mm	2190 mm	1600 mm	3690 mm	6 / 8 °
	3300 mm	2290 mm	1700 mm	3890 mm	6 / 8 °
	3500 mm	2390 mm	1800 mm	4090 mm	6 / 8 °
	3700 mm	2490 mm	1900 mm	4290 mm	6 / 8 °
	4000 mm	2640 mm	2050 mm	4590 mm	6 / 8 °
Tweevoudige Telescopische mast	2900 mm	2125 mm	150 mm	3500 mm	6 / 8 °
	3100 mm	2225 mm	150 mm	3700 mm	6 / 8 °
	3300 mm	2325 mm	150 mm	3900 mm	6 / 8 °
	3500 mm	2425 mm	150 mm	4100 mm	6 / 8 °
	3700 mm	2525 mm	150 mm	4300 mm	6 / 8 °
	4000 mm	2675 mm	150 mm	4600 mm	6 / 8 °
	4300 mm	2875 mm	150 mm	4950 mm	6 / 8 °
	4500 mm	2975 mm	150 mm	5150 mm	6 / 8 °
EFG 430k, EFG 430, EFG S30	Heffing (h3)	Hoogte hefmast ingeschoven (h1)	Vrije heffing (h2)	Hoogte hefmast uitgeschoven (h4)	Neiging mast voorover/achterover
Drievoudige mast met vrije heffing	4400 mm	2087 mm	1350 mm	5137 mm	6 / 8 °
	4700 mm	2187 mm	1450 mm	5437 mm	6 / 8 °
	5000 mm	2287 mm	1550 mm	5737 mm	6 / 8 °
	5500 mm	2487 mm	1750 mm	6237 mm	6 / 8 °
	6000 mm	2687 mm	1950 mm	6737 mm	6 / 8 °
	6500 mm	2887 mm	2150 mm	7237 mm	6 / 8 °
	7000 mm	3087 mm	2350 mm	7737 mm	6 / 8 °
	7500 mm	3287 mm	2550 mm	8237 mm	6 / 8 °
Tweevoudige mast met vrije heffing	3100 mm	2187 mm	1450 mm	3837 mm	6 / 8 °
	3300 mm	2287 mm	1450 mm	3837 mm	6 / 8 °
	3500 mm	2387 mm	1650 mm	4237 mm	6 / 8 °
	3700 mm	2487 mm	1750 mm	4437 mm	6 / 8 °
	4000 mm	2637 mm	1900 mm	4737 mm	6 / 8 °
Tweevoudige Telescopische mast	2900 mm	2122 mm	150 mm	3657 mm	6 / 8 °
	3100 mm	2222 mm	150 mm	3857 mm	6 / 8 °
	3300 mm	2322 mm	150 mm	4057 mm	6 / 8 °
	3500 mm	2422 mm	150 mm	4257 mm	6 / 8 °
	3700 mm	2522 mm	150 mm	4457 mm	6 / 8 °
	4000 mm	2672 mm	150 mm	4757 mm	6 / 8 °
	4300 mm	2872 mm	150 mm	5057 mm	6 / 8 °
	4500 mm	2972 mm	150 mm	5257 mm	6 / 8 °

EFG 435	Heffing (h3)	Hoogte hefmast ingeschoven (h1)	Vrije heffing (h2)	Hoogte hefmast uitgeschoven (h4)	Neiging mast voorover/achterover
Drievoudige mast met vrije heffing	4400 mm	2117 mm	1351 mm	5166 mm	6 / 8 °
	4700 mm	2217 mm	1451 mm	5466 mm	6 / 8 °
	5000 mm	2317 mm	1551 mm	5766 mm	6 / 8 °
	5500 mm	2517 mm	1751 mm	6266 mm	6 / 8 °
	6000 mm	2717 mm	1951 mm	6766 mm	6 / 8 °
	6500 mm	2917 mm	2151 mm	7266 mm	6 / 8 °
	7000 mm	3117 mm	2351 mm	7766 mm	6 / 8 °
	7500 mm	3317 mm	2551 mm	8266 mm	6 / 8 °
Tweevoudige mast met vrije heffing	3100 mm	2217 mm	1451 mm	3866 mm	6 / 8 °
	3300 mm	2317 mm	1551 mm	4066 mm	6 / 8 °
	3500 mm	2417 mm	1651 mm	4266 mm	6 / 8 °
	3700 mm	2517 mm	1751 mm	4466 mm	6 / 8 °
	4000 mm	2667 mm	1901 mm	4766 mm	6 / 8 °
Tweevoudige Telescopische mast	2900 mm	2152 mm	150 mm	3686 mm	6 / 8 °
	3100 mm	2252 mm	150 mm	3886 mm	6 / 8 °
	3300 mm	2352 mm	150 mm	4086 mm	6 / 8 °
	3500 mm	2452 mm	150 mm	4286 mm	6 / 8 °
	3700 mm	2552 mm	150 mm	4486 mm	6 / 8 °
	4000 mm	2702 mm	150 mm	4786 mm	6 / 8 °
	4300 mm	2902 mm	150 mm	5086 mm	6 / 8 °
	4500 mm	3002 mm	150 mm	5286 mm	6 / 8 °

VDI-tabel

Stand: 12/2024

Kenmerken	1.2	Typeaanduiding fabrikant		EFG 425k	EFG 425	EFG 430k	EFG 430	EFG S30	EFG 435	
	1.3	Aandrijving		Elektrisch						
	1.4	Bediening		Stoel						
	1.5	Draagvermogen/last	Q kg	2500		3000			3500	
	1.6	Lastzwaartepuntafstand	c mm	500				600	500	
	1.8	Lastafstand	x mm	442		447				
	1.9	Wielbasis	y mm	1595	1740	1595	1745			
	Gewichten	2.1.1	Eigen gewicht (incl. accu)	kg	4691	4642	5298	5143	5435	5664
		2.2	Aslast met last voor/achter	kg	6414 / 776	6466 / 676	7404 / 895	7395 / 748	7605 / 829	8239 / 926
2.3		Aslast onbelast voor/achter	kg	2419 / 2272	2595 / 2047	2594 / 2704	2741 / 2402	2771 / 2664	2805 / 2859	
Wielen/chassis	3.1	Banden		Superelastisch (SE)						
	3.2	Bandenmaat, voor		225/75-10		250/60-12		315/45-12		
	3.3	Bandenmaat, achter		180/70-8		200/50-10	180/70-8	200/50-10		
	3.5	Wielen, aantal voor/achter (x=aangedreven)		2x / 2						
	3.6	Spoorbreedte, voor	b10 mm	990		950		1000		
	3.7	Spoorbreedte, achter	b11 mm	940				950		
	Afmetingen	4.1	Neiging mast voorover/achterover	a/β °	6 / 8					
4.2		Hoogte hefmast ingeschoven (h1)	h1 mm	2325		2322		2352		
4.3		Vrije heffing (h2)	h2 mm	150						
4.4		Heffing (h3)	h3 mm	3300						
4.5		Hoogte hefmast uitgeschoven (h4)	h4 mm	3900		4057			4086	
4.7		Hoogte beschermend dak (cabine)	h6 mm	2240						
4.8		Zithoogte / stahoogte	h7 mm	1226						
4.12		Koppelingshoogte	h10 mm	380						
4.12.1		2. Koppelingshoogte	mm	530						
4.19		Totale lengte	l1 mm	3484	3632	3489	3637			
4.20		Lengte inclusief vorkrug	l2 mm	2334	2482	2339	2487			
4.21.1		Totale breedte	b1 mm	1200				1300		
4.22		Vorkafmetingen	s/ e/l mm	40 x 100 x 1150		45 x 125 x 1150				
4.23		Vorkenbord aansluitklasse		2A		3A				
4.24		Breedte vorkenbord	b3 mm	1120						
4.31		Bodemvrijheid met last onder hefmast	m1 mm	110						
4.32		Bodemvrijheid midden wielbasis	m2 mm	135						
4.34.1		Werkbreedte (pallet 1000 x 1200 dwars)	Ast mm	3722	3872	3727	3877			
4.34.2		Werkbreedte (pallet 800x1200 longitudinaal)	Ast mm	3922	4072	3927	4077			
4.35		Draaicirkel	Wa mm	2080	2230	2080	2230			
4.36	Kleinste draaipuntafstand	b13 mm	580	630	580	630				
Prestaties	5.1	Rijsnelheid met/zonder belasting (Efficiency drivePLUS)	km/u	17 / 17 20 / 20						
	5.2	Hefsnelheid met/zonder belasting (Efficiency liftPLUS)	m/s	0,58 / 0,62 0,64 / 0,68		0,5 / 0,52 0,57 / 0,63			0,44 / 0,51 0,5 / 0,53	
	5.3	Daalsnelheid met/zonder belasting (Efficiency liftPLUS)	m/s	0,59 / 0,62 0,59 / 0,62		0,58 / 0,64 0,58 / 0,64			0,56 / 0,59 0,56 / 0,59	
	5.5	Trekkracht met/zonder belasting (Efficiency drivePLUS)	N	8000 / 8000 10000 / 10000		7000 / 7000 10000 / 10000				
	5.6	Max. trekkracht met/zonder belasting (Efficiency drivePLUS)	N	16000 / 16000		16000 / 16000 19500 / 19500				

				19500 / 18600					
	5.7	Hellingsgraad met/zonder belasting (Efficiency drivePLUS)	%	12 / 18 19 / 30		10 / 15 16 / 25		10 / 15 14 / 23	
	5.8	Max. hellingsgraad met/zonder belasting (Efficiency drivePLUS)	%	18 / 28 27 / 34	18 / 28 27 / 38	18 / 28 22 / 33		17 / 28 20 / 33	
	5.9	Acceleratietijd met/zonder belasting (op 10 m) (Efficiency drivePLUS)	s	6,1 / 5,7 5,3 / 5		6,1 / 5,4 5,5 / 5		6,4 / 5,5 5,6 / 5,1	
	5.10	Rem		Mechanisch					
E-motor/elektronica	6.1	Tractiemotor, vermogen S2 60 min (Efficiency drivePLUS)	kW	8,9 11,3					
	6.1.1	2. Tractiemotor, vermogen S2 60 min (Efficiency drivePLUS)	kW	8,9 11,3					
	6.2	Hefmotor, vermogen op S3 (ED) 15% (Efficiency liftPLUS)	kW	19,5 22					
	6.3	Accu volgens DIN 43531/35/36		DIN 43536 A					
	6.4	Accuspanning/nominaal vermogen	V / Ah	80 / 620	80 / 775	80 / 620	80 / 775		
	6.5	Accugewicht	kg	1558	1863	1558	1863		
	6.6.1	Energieverbruik volgens EN-cyclus (Efficiency PLUS)	kWh/u	6,2 6,2		7,2 7,2	7,1 7,1	7,4 7,4	8,1 8,3
	6.6.2	CO2-equivalent volgens EN16796 (Efficiency PLUS)	kg/h	3,4 3,4		3,9 3,9	3,8 3,8	4 4	4,4 4,5
	6.7	Verwerkingscapaciteit (Efficiency PLUS)	t/h	173 188		204 219		201 219	224 238
6.8.1	Energieverbruik bij max. verwerkingscapaciteit (Efficiency PLUS)	kWh/u	7,8 9,4		8,9 10,3		8,8 10,3	9,2 10,7	
Overig	8.1	Type rijregeling		Impuls/AC					
	10.1	Werkdruk voor aanbouwapparaat	bar	240					
	10.2	Oliestroom voor aanbouwapparatuur	l/min	45					
	10.7	Schalldruckpegel nach EN12053	dB (A)	69					
	10.8	Trekhaak, type / type DIN		DIN 15170 H					
- Dit typeblad conform VDI-richtlijn 2198 vermeldt alleen de technische waarden van het standaardapparaat. Afwijkende banden, andere hefmasten, extra inrichtingen etc. kunnen resulteren in andere waarden.									

Jungheinrich NV
Researchpark Haasrode 1105
Esperantolaan 1
3001 Leuven (Heverlee)
Tel. 016 39 87 11

info@Jungheinrich.be
www.Jungheinrich.be

De Duitse productie-eenheden in
Norderstedt, Moosburg en Landsberg en
het onderdelencentrum in Kaltenkirchen
zijn gecertificeerd. ISO 9001
ISO 14001

Jungheinrich intern transport materieel
voldoet aan de Europese
veiligheidsvoorschriften.



 **JUNGHEINRICH**