

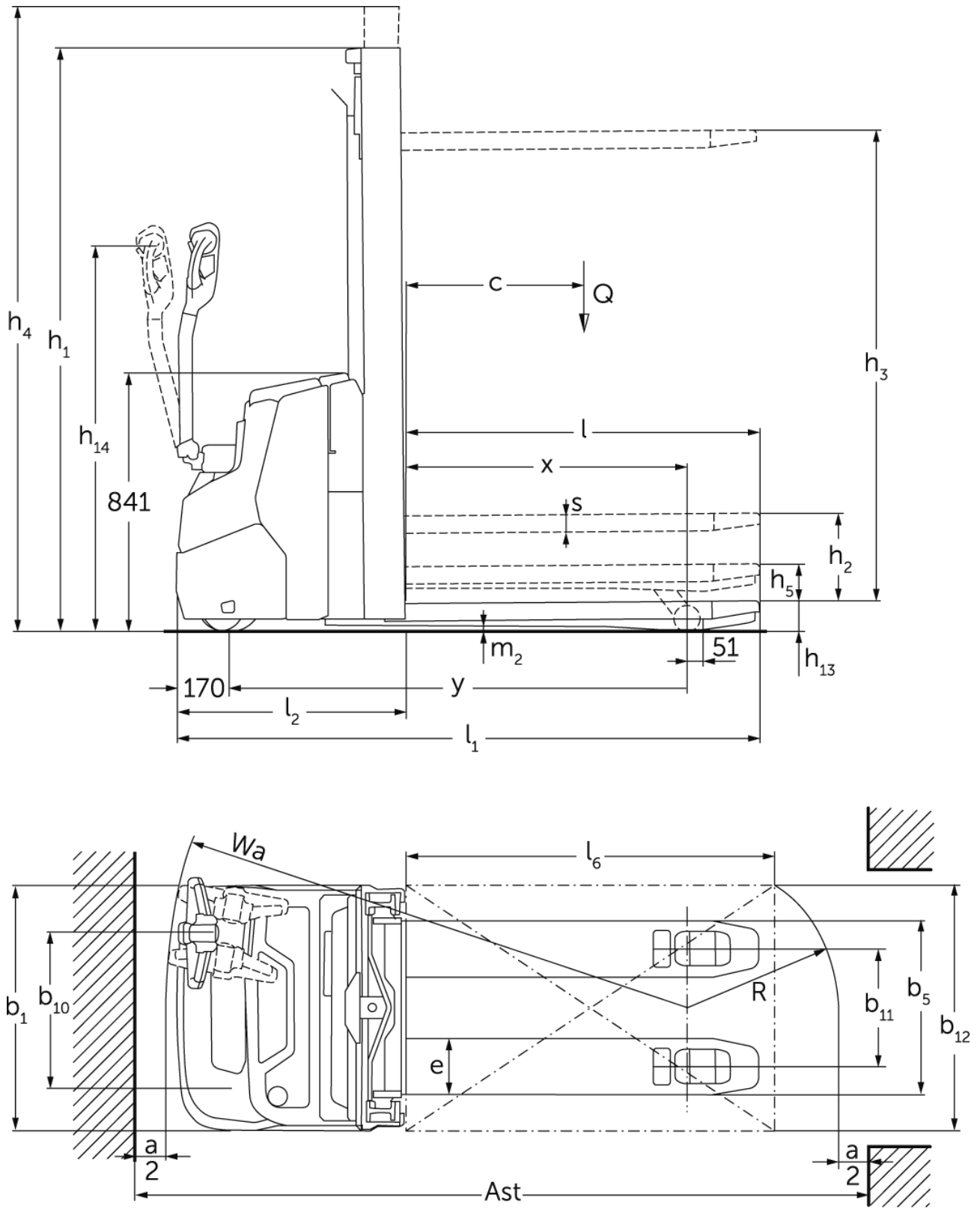


# Elektrische meeloop stapelaar met wielarmheffing

## EJC 110zi / 112zi

Hefhoogte: 2300-4700 mm / Draagvermogen: 1000-1200 kg

# EJC 110zi / 112zi



# EJC 110zi / 112zi

<b>EJC 110zi, EJC 112zi</b>	<b>Heffing (h3)</b>	<b>Hoogte hefmast ingeschoven (h1)</b>	<b>Vrije heffing (h2)</b>	<b>Hoogte hefmast uitgeschoven (h4)</b>
Drievoudige mast met vrije heffing	4090 mm	1845 mm	1338 mm	4597 mm
	4300 mm	1915 mm	1408 mm	4807 mm
Tweevoudige mast met vrije heffing	2300 mm	1600 mm	1125 mm	2775 mm
	2500 mm	1700 mm	1225 mm	2975 mm
	2900 mm	1900 mm	1425 mm	3375 mm
	3200 mm	2050 mm	1575 mm	3675 mm
	3600 mm	2250 mm	1775 mm	4075 mm
	3900 mm	2400 mm	1925 mm	4375 mm
Tweevoudige Telescopische mast	2300 mm	1650 mm	100 mm	2775 mm
	2500 mm	1750 mm	100 mm	2975 mm
	2700 mm	1850 mm	100 mm	3175 mm
	2900 mm	1950 mm	100 mm	3375 mm
	3200 mm	2100 mm	100 mm	3675 mm
	3600 mm	2300 mm	100 mm	4075 mm
	3900 mm	2450 mm	100 mm	4375 mm
<b>EJC 112zi</b>	<b>Heffing (h3)</b>	<b>Hoogte hefmast ingeschoven (h1)</b>	<b>Vrije heffing (h2)</b>	<b>Hoogte hefmast uitgeschoven (h4)</b>
Drievoudige mast met vrije heffing	4700 mm	2050 mm	1564 mm	5213 mm
Tweevoudige Telescopische mast	4100 mm	2550 mm	100 mm	4575 mm
	4300 mm	2650 mm	100 mm	4775 mm

# VDI-tabel

Stand: 12/2024

				EJC 110zi	EJC 112zi
Kenmerken	1.2	Typeaanduiding fabrikant			
	1.3	Aandrijving		Elektrisch	
	1.4	Bediening		Meelopen	
	1.5	Draagvermogen/last	Q kg	1000	1200
	1.5.1	Nominale laadcapaciteit / belasting op Masthub	Q kg	1000	1200
	1.5.2	Nominale laadcapaciteit / belasting bij Radarmhub	Q kg	1400	1600
	1.6	Lastzwaartepuntafstand	c mm	600	
	1.8	Lastafstand	x mm	914	
	1.9	Wielbasis	y mm	1493	
Gewichten	2.1.1	Eigen gewicht (incl. accu)	kg	860	870
	2.2	Aslast met last voor/achter	kg	840 / 1020	890 / 1180
	2.3	Aslast onbelast voor/achter	kg	610 / 250	620 / 250
Wielen/chassis	3.1	Banden		Polyurethaan (PU)	
	3.2	Bandenmaat, voor		Ø230 x 70	
	3.3	Bandenmaat, achter		Ø 85 x 95 / Ø 85 x 75	
	3.4	Extra wielen		Ø140 x 54	
	3.5	Wielen, aantal voor/achter (x=aangedreven)		1x +1 / 2	
	3.6	Spoorbreedte, voor	b10 mm	507	
	3.7	Spoorbreedte, achter	b11 mm	385	
Afmetingen	4.2	Hoogte hefmast ingeschoven (h1)	h1 mm	1950	
	4.3	Vrije heffing (h2)	h2 mm	100	
	4.4	Heffing (h3)	h3 mm	2900	
	4.5	Hoogte hefmast uitgeschoven (h4)	h4 mm	3375	
	4.6	Initiële heffing	h5 mm	122	
	4.9	Hoogte disselgreep tijdens rijden min./max.	h14 mm	750 / 1260	
	4.15	Gedaalde hoogte	h13 mm	90	
	4.19	Totale lengte	l1 mm	1899	
	4.20	Lengte inclusief vorkrug	l2 mm	749	
	4.21.1	Totale breedte	b1 mm	800	
	4.22	Vorkafmetingen	s/e/l mm	56 x 185 x 1150	
	4.25	Maat over de vorken	b5 mm	570	
	4.32	Bodemvrijheid midden wielbasis	m2 mm	18	
	4.34.1	Werkbreedte (pallet 1000 x 1200 dwars)	Ast mm	2136	
	4.34.2	Werkbreedte (pallet 800x1200 longitudinaal)	Ast mm	2186	
4.35	Draaicirkel	Wa mm	1700		
Prestaties	5.1	Rijsnelheid met/zonder belasting	km/u	6 / 6	
	5.2	Hefsnelheid met/zonder belasting	m/s	0,15 / 0,24	0,16 / 0,29
	5.3	Daalsnelheid met/zonder belasting	m/s	0,34 / 0,34	0,41 / 0,37
	5.8	Max. hellingsgraad met/zonder belasting	%	5 / 14	
	5.10	Rem		regeneratief	
E-motor/elektronica	6.1	Tractiemotor, vermogen S2 60 min	kW	0,9	
	6.2	Hefmotor, vermogen op S3 (ED) 15%	kW	2,2	
	6.3	Accu volgens DIN 43531/35/36		neen	
	6.4	Accuspanning/nominaal vermogen	V / Ah	24 / 105	
	6.5	Accugewicht	kg	45	
	6.6.1	Energieverbruik volgens EN-cyclus	kWh/u	0,66	
	6.6.2	CO2-equivalent volgens EN16796	kg/h	0,4	

Overig	8.1	Type rijregeling		AC
	10.7	Schalldruckpegel nach EN12053	dB (A)	65
<p>- Dit typeblad conform VDI-richtlijn 2198 vermeldt alleen de technische waarden van het standaardapparaat. Afwijkende banden, andere hefmasten, extra inrichtingen etc. kunnen resulteren in andere waarden.</p>				

Alle waarden voor standaardhefmast 2900 ZT; geheven wielarmen.

- VDI-nr. 1.8: bij DZ-hefmast:  $x - 40$  mm; bij neergelaten wielarmen:  $x + 51$  mm.
- VDI-nr. 1.9: bij neergelaten wielarmen:  $y + 51$  mm.
- VDI-nr. 4.19: bij DZ-hefmast:  $l_1 + 40$  mm.
- VDI-nr. 4.20: bij DZ-hefmast:  $l_2 + 40$  mm.
- VDI-nr. 4.34.1: diagonaal volgens VDI: gangbreedte + 370 mm; bij DZ: gangbreedte + 40 mm; dissel in verticale stand (lage snelheid).
- VDI-nr. 4.34.2: diagonaal volgens VDI: gangbreedte + 206 mm; bij DZ-hefmast: gangbreedte + 40 mm; dissel in verticale stand (lage snelheid).
- VDI-nr. 4.35: bij neergelaten wielarmen:  $x + 51$  mm; dissel in verticale stand (lage snelheid).
- VDI-nr. 5.8: max. klimvermogen met last bij VDI 1.5.2: 4%.
- VDI-nr. 6.2: EJC 110zi:  $S_3 = 5\%$  ED; EJC 112zi:  $S_3 = 10\%$  ED.

**Jungheinrich NV**  
Researchpark Haasrode 1105  
Esperantolaan 1  
3001 Leuven (Heverlee)  
Tel. 016 39 87 11

[info@Jungheinrich.be](mailto:info@Jungheinrich.be)  
[www.Jungheinrich.be](http://www.Jungheinrich.be)

De Duitse productie-eenheden in  
Norderstedt, Moosburg en Landsberg en  
het onderdelencentrum in Kaltenkirchen  
zijn gecertificeerd. ISO 9001  
ISO 14001

Jungheinrich intern transport materieel  
voldoet aan de Europese  
veiligheidsvoorschriften.



 **JUNGHEINRICH**