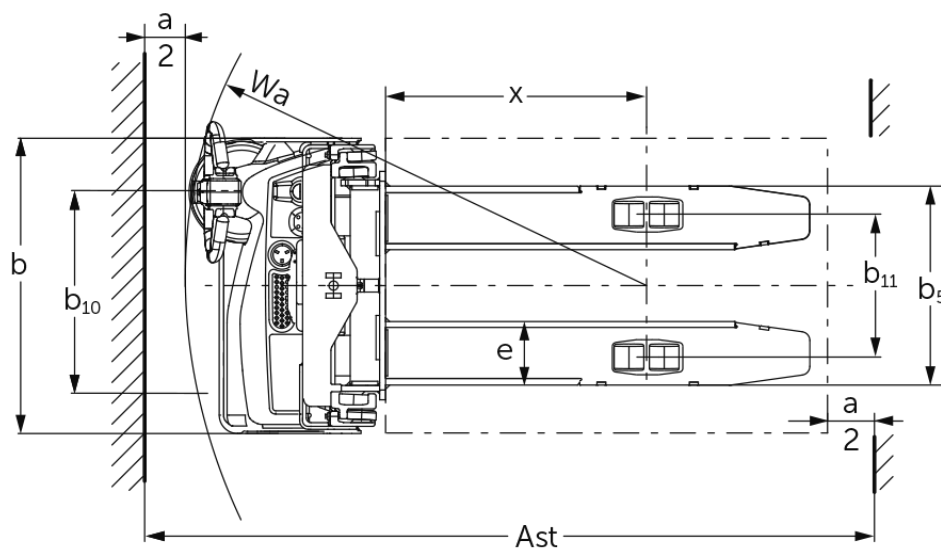




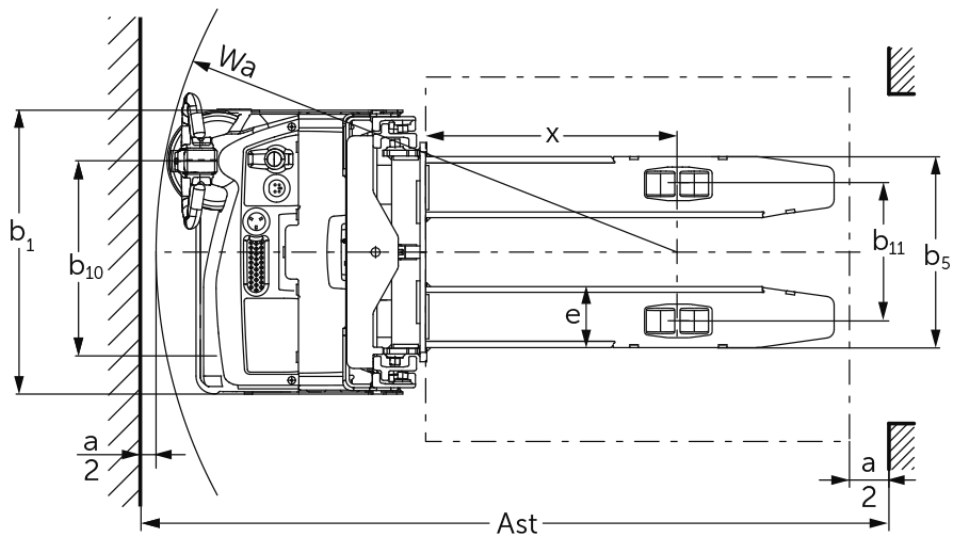
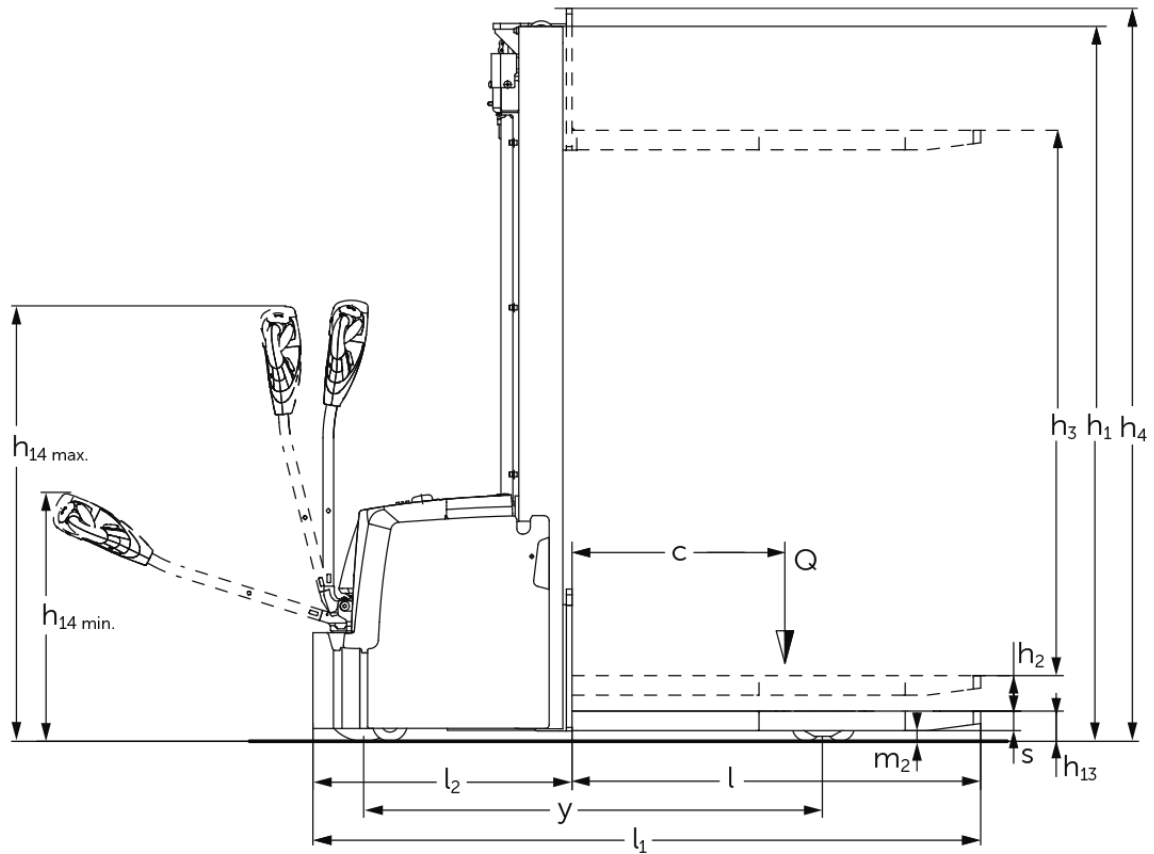
Elektrische meeloop stapelaar **EJC M10 ZT / M13 ZT**

Hefhoogte: 2300-3300 mm / Draagvermogen: 1000-1300 kg

EJC M10 ZT / M13 ZT



EJC M10 ZT / M13 ZT



VDI-tabel

Stand: 12/2024

				EJC M10 ZT 2300	EJC M10 ZT 2500	EJC M10 ZT 2900	EJC M10 ZT 3300	EJC M13 ZT 2500	EJC M13 ZT 3300
Kenmerken	1.2	Typeaanduiding fabrikant							
	1.3	Aandrijving		Elektrisch					
	1.4	Bediening		Meelopen					
	1.5	Draagvermogen/last	Q kg	1000				1300	
	1.6	Lastzwaartepuntafstand	c mm	600					
	1.8	Lastafstand	x mm	710					
	1.9	Wielbasis	y mm	1098				1296	
Gewichten	2.1.1	Eigen gewicht (incl. accu)	kg	551	560	578	596	704	740
	2.2	Aslast met last voor/achter	kg	468 / 1083	474 / 1086	486 / 1092	498 / 1098	566 / 1438	590 / 1450
	2.3	Aslast onbelast voor/achter	kg	405 / 146	411 / 149	423 / 155	435 / 161	471 / 233	495 / 245
Wielen/chassis	3.1	Banden		Polyurethaan (PU)					
	3.2	Bandenmaat, voor		Ø210x70					
	3.3	Bandenmaat, achter		Ø80x70					
	3.4	Extra wielen		Ø100x50					
	3.5	Wielen, aantal voor/achter (x=aangedreven)		1x+1/4					
	3.6	Spoorbreedte, voor	b10 mm	550					
	3.7	Spoorbreedte, achter	b11 mm	390					
Afmetingen	4.2	Hoogte hefmast ingeschoven (h1)	h1 mm	1615	1715	1915	2115	1715	2115
	4.3	Vrije heffing (h2)	h2 mm	100					
	4.4	Heffing (h3)	h3 mm	2300	2500	2900	3300	2500	3300
	4.5	Hoogte hefmast uitgeschoven (h4)	h4 mm	2730	2930	3330	3730	2930	3730
	4.9	Hoogte disselgreep tijdens rijden min./max.	h14 mm	800 / 1240					
	4.15	Gedaalde hoogte	h13 mm	85					
	4.19	Totale lengte	l1 mm	1685				1880	
	4.20	Lengte inclusief vorkrug	l2 mm	535				728	
	4.21.1	Totale breedte	b1 mm	800					
	4.22	Vorkafmetingen	s/ e/l mm	55 x 172 x 1150					
	4.25	Maat over de vorken	b5 mm	540					
	4.32	Bodemvrijheid midden wielbasis	m2 mm	30					
	4.34.1	Werkbreedte (pallet 1000 x 1200 dwars)	Ast mm	2136				2330	
	4.34.2	Werkbreedte (pallet 800x1200 longitudinaal)	Ast mm	2103				2297	
	4.35	Draaicirkel	Wa mm	1270				1464	
Prestaties	5.1	Rijsnelheid met/zonder belasting	km/u	5 / 5					
	5.2	Hefsnelheid met/zonder belasting	m/s	0,12 / 0,22					
	5.3	Daalsnelheid met/zonder belasting	m/s	0,15 / 0,13					
	5.8	Max. hellingsgraad met/zonder belasting	%	6 / 16					
	5.10	Rem		elektrisch					

E-motor/ elektronica	6.1	Tractiemotor, vermogen S2 60 min	kW	1	
	6.2	Hefmotor, vermogen op S3 (ED) 15%	kW	2,2	
	6.3	Accu volgens DIN 43531/35/36		neen	
	6.4	Accuspanning/nominaal vermogen	V / Ah	24 / 50	24 / 100
	6.5	Accugewicht	kg	15	30
	6.6	Energieverbruik volgens VDI-cyclus	kWh/u	0,54	0,58
	6.6.1	Energieverbruik volgens EN-cyclus	kWh/u	0,47	0,57
	6.6.2	CO2-equivalent volgens EN16796	kg/h	0,3	
Overig	8.1	Type rijregeling		BLDC: Borstelloze DC motor	
	10.7	Schalldruckpegel nach EN12053	dB (A)	63	

- Dit typeblad conform VDI-richtlijn 2198 vermeldt alleen de technische waarden van het standaardapparaat. Afwijkende banden, andere hefmasten, extra inrichtingen etc. kunnen resulteren in andere waarden.

Jungheinrich NV
Researchpark Haasrode 1105
Esperantolaan 1
3001 Leuven (Heverlee)
Tel. 016 39 87 11

info@Jungheinrich.be
www.Jungheinrich.be

De Duitse productie-eenheden in
Norderstedt, Moosburg en Landsberg en
het onderdelencentrum in Kaltenkirchen
zijn gecertificeerd. ISO 9001
ISO 14001

Jungheinrich intern transport materieel
voldoet aan de Europese
veiligheidsvoorschriften.



 **JUNGHEINRICH**