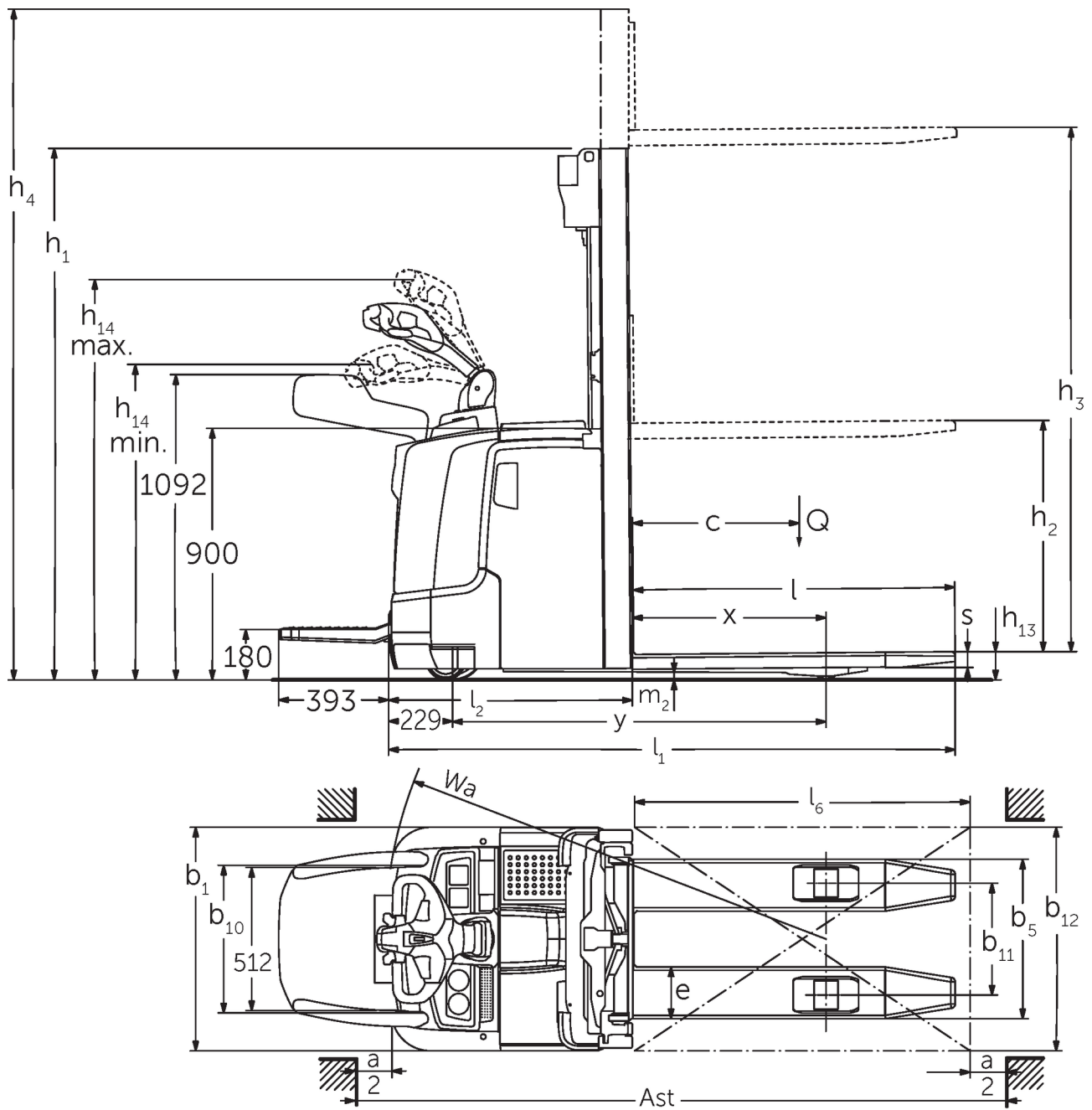




## **Elektrische meeloop stapelaar** **ERC 212-220**

Hefhoogte: 2400-6000 mm / Draagvermogen: 1200-2000 kg

# ERC 212-220



Maattekening ERC 2

# ERC 212-220

ERC 212	Heffing (h3)	Hoogte hefmast ingeschoven (h1)	Vrije heffing (h2)	Hoogte hefmast uitgeschoven (h4)
Drievoudige mast met vrije heffing	4090 mm	1845 mm	1338 mm	4597 mm
	4300 mm	1915 mm	1408 mm	4807 mm
	4700 mm	2050 mm	1543 mm	5207 mm
Tweevoudige mast met vrije heffing	2500 mm	1700 mm	1225 mm	2975 mm
	2900 mm	1900 mm	1425 mm	3375 mm
	3200 mm	2050 mm	1575 mm	3675 mm
	3600 mm	2250 mm	1775 mm	4075 mm
	4100 mm	2500 mm	2025 mm	4575 mm
	4300 mm	2600 mm	2125 mm	4775 mm
Tweevoudige Telescopische mast	2500 mm	1750 mm	100 mm	2975 mm
	2700 mm	1850 mm	100 mm	3175 mm
	2900 mm	1950 mm	100 mm	3375 mm
	3200 mm	2100 mm	100 mm	3675 mm
	3600 mm	2300 mm	100 mm	4075 mm
	4100 mm	2550 mm	100 mm	4575 mm
	4300 mm	2650 mm	100 mm	4775 mm
ERC 214	Heffing (h3)	Hoogte hefmast ingeschoven (h1)	Vrije heffing (h2)	Hoogte hefmast uitgeschoven (h4)
Drievoudige mast met vrije heffing	4090 mm	1830 mm	1341 mm	4579 mm
	4300 mm	1900 mm	1411 mm	4789 mm
	4690 mm	2030 mm	1541 mm	5179 mm
	5350 mm	2250 mm	1761 mm	5839 mm
Tweevoudige mast met vrije heffing	2500 mm	1700 mm	1225 mm	2975 mm
	2900 mm	1900 mm	1425 mm	3375 mm
	3200 mm	2050 mm	1575 mm	3675 mm
	3600 mm	2250 mm	1775 mm	4075 mm
	4100 mm	2500 mm	2025 mm	4575 mm
	4300 mm	2600 mm	2125 mm	4775 mm
Tweevoudige Telescopische mast	2500 mm	1750 mm	100 mm	2975 mm
	2700 mm	1850 mm	100 mm	3175 mm
	2900 mm	1950 mm	100 mm	3375 mm
	3200 mm	2100 mm	100 mm	3675 mm
	3600 mm	2300 mm	100 mm	4075 mm
	4100 mm	2550 mm	100 mm	4575 mm
	4300 mm	2650 mm	100 mm	4775 mm
	4500 mm	2750 mm	100 mm	4975 mm
ERC 214, ERC 216	Heffing (h3)	Hoogte hefmast ingeschoven (h1)	Vrije heffing (h2)	Hoogte hefmast uitgeschoven (h4)
Drievoudige mast met vrije heffing	6000 mm	2500 mm	1968 mm	6532 mm
ERC 216	Heffing (h3)	Hoogte hefmast ingeschoven (h1)	Vrije heffing (h2)	Hoogte hefmast uitgeschoven (h4)
Drievoudige mast met vrije heffing	3990 mm	1830 mm	1298 mm	4522 mm
	4200 mm	1900 mm	1368 mm	4732 mm
	4590 mm	2030 mm	1498 mm	5122 mm
	5250 mm	2250 mm	1718 mm	5782 mm
Tweevoudige mast met vrije heffing	2400 mm	1700 mm	1175 mm	2925 mm
	2800 mm	1900 mm	1375 mm	3325 mm
	3100 mm	2050 mm	1525 mm	3625 mm

	3500 mm	2250 mm	1725 mm	4025 mm
	4000 mm	2500 mm	1975 mm	4525 mm
	4200 mm	2600 mm	2075 mm	4725 mm
<b>Tweevoudige Telescopische mast</b>	<b>2400 mm</b>	<b>1750 mm</b>	<b>100 mm</b>	<b>2925 mm</b>
	2600 mm	1850 mm	100 mm	3125 mm
	2800 mm	1950 mm	100 mm	3325 mm
	3100 mm	2100 mm	100 mm	3625 mm
	3500 mm	2300 mm	100 mm	4025 mm
	3800 mm	2450 mm	100 mm	4325 mm
	4000 mm	2550 mm	100 mm	4525 mm
	4200 mm	2650 mm	100 mm	4725 mm
	4400 mm	2750 mm	100 mm	4925 mm
<b>ERC 220</b>	<b>Heffing (h3)</b>	<b>Hoogte hefmast ingeschoven (h1)</b>	<b>Vrije heffing (h2)</b>	<b>Hoogte hefmast uitgeschoven (h4)</b>
<b>Drievoudige mast met vrije heffing</b>	<b>3750 mm</b>	<b>1900 mm</b>	<b>1218 mm</b>	<b>4432 mm</b>
	4200 mm	2050 mm	1368 mm	4882 mm
	4800 mm	2250 mm	1568 mm	5482 mm
<b>Tweevoudige mast met vrije heffing</b>	<b>2540 mm</b>	<b>1900 mm</b>	<b>1245 mm</b>	<b>3195 mm</b>
	2840 mm	2050 mm	1395 mm	3495 mm
	3540 mm	2400 mm	1745 mm	4195 mm
<b>Tweevoudige Telescopische mast</b>	<b>2540 mm</b>	<b>1950 mm</b>	<b>100 mm</b>	<b>3195 mm</b>
	2840 mm	2100 mm	100 mm	3495 mm
	3540 mm	2450 mm	100 mm	4195 mm

# VDI-tabel

Stand: 12/2024

				ERC 212	ERC 214	ERC 216	ERC 220
Kenmerken	1.2	Typeaanduiding fabrikant					
	1.3	Aandrijving		Elektrisch			
	1.4	Bediening		Meelopen			
	1.5	Draagvermogen/last	Q kg	1200	1400	1600	2000
	1.6	Lastzwaartepuntafstand	c mm	600			
	1.8	Lastafstand	x mm	688	667		
	1.9	Wielbasis	y mm	1264			1336
Gewichten	2.1.1	Eigen gewicht (incl. accu)	kg	1130	1200	1220	1316
	2.2	Aslast met last voor/achter	kg	890 / 1440	960 / 1640	980 / 1840	983 / 2332
	2.3	Aslast onbelast voor/achter	kg	830 / 300	880 / 320	890 / 330	924 / 392
Wielen/chassis	3.1	Banden		Polyurethaan (PU)			
	3.2	Bandenmaat, voor		Ø 230 x 77			
	3.3	Bandenmaat, achter		Ø 85 x 110 / 85			Ø 85 x 85
	3.4	Extra wielen		Ø 140 x 54			
	3.5	Wielen, aantal voor/achter (x=aangedreven)		1x +1/2			1x +1/4
	3.6	Spoorbreedte, voor	b10 mm	515			
	3.7	Spoorbreedte, achter	b11 mm	400			
Afmetingen	4.2	Hoogte hefmast ingeschoven (h1)	h1 mm	1950			2100
	4.3	Vrije heffing (h2)	h2 mm	100			
	4.4	Heffing (h3)	h3 mm	2900	2800	2840	
	4.5	Hoogte hefmast uitgeschoven (h4)	h4 mm	3375	3325	3495	
	4.9	Hoogte disselgreep tijdens rijden min./max.	h14 mm	1170 / 1390			
	4.15	Gedaalde hoogte	h13 mm	90			
	4.19	Totale lengte	l1 mm	1955	1976	2048	
	4.20	Lengte inclusief vorkrug	l2 mm	805	826	898	
	4.21.1	Totale breedte	b1 mm	800			
	4.22	Vorkafmetingen	s/ e/l mm	56 x 185 x 1150			
	4.25	Maat over de vorken	b5 mm	570			
	4.32	Bodemvrijheid midden wielbasis	m2 mm	28			18
	4.34.1	Werkbreedte (pallet 1000 x 1200 dwars)	Ast mm	2170	2191	2263	
	4.34.2	Werkbreedte (pallet 800x1200 longitudinaal)	Ast mm	2220	2241	2313	
4.35	Draaicirkel	Wa mm	1508			1580	
Prestaties	5.1	Rijsnelheid met/zonder belasting (Efficiency   drivePLUS)	km/u	6 / 6   9 / 11			6 / 6   8 / 10
	5.2	Hefsnelheid met/zonder belasting	m/s	0,2 / 0,4	0,16 / 0,3	0,15 / 0,3	0,11 / 0,34
	5.3	Daalsnelheid met/zonder belasting	m/s	0,45 / 0,35			0,5 / 0,35
	5.8	Max. hellingsgraad met/zonder belasting (Efficiency   drivePLUS)	%	10 / 16   10 / 20	9 / 16   10 / 20	8 / 16   10 / 20	5 / 16   6 / 16
	5.10	Rem		regeneratief			
E-motor/elektronica	6.1	Tractiemotor, vermogen S2 60 min (Efficiency   drivePLUS)	kW	2,8   3,2			
	6.2	Hefmotor, vermogen op S3 (ED) 15%	kW	3			
	6.3	Accu volgens DIN 43531/35/36		DIN 43535 B			
	6.4	Accuspanning/nominaal vermogen	V / Ah	24 / 300			24 / 375
	6.5	Accugewicht	kg	238			273
	6.6	Energieverbruik volgens VDI-cyclus	kWh/u	-			
	6.6.1	Energieverbruik volgens EN-cyclus (Efficiency   PLUS)	kWh/u	0,63   0,64	0,81   0,76	0,86   0,83	1,07   -

	6.6.2	CO2-equivalent volgens EN16796 (Efficiency   PLUS)	kg/h	0,3   0,3	0,4   0,4	0,5   0,4	0,6   -
	6.7	Verwerkingscapaciteit (Efficiency   PLUS)	t/h	56   57	64   65	71   73	85   -
	6.8.1	Energieverbruik bij max. verwerkingscapaciteit (Efficiency   PLUS)	kWh/u	1,63   1,65	1,65   1,64	1,67   1,65	2,13   -
Overig	8.1	Type rijregeling		AC			
	10.7	Schalldruckpegel nach EN12053	dB (A)	64			
- Dit typeblad conform VDI-richtlijn 2198 vermeldt alleen de technische waarden van het standaardapparaat. Afwijkende banden, andere hefmasten, extra inrichtingen etc. kunnen resulteren in andere waarden.							

Efficiency: waarden standaardpakket | PLUS: waarden prestatiepakket

De waarden in de tabel gelden voor batterijcompartiment M-VBE (ERC 212/214/216), L-VBE/SBE (ERC 220); hefmast ZT2800/2840/2900.

- VDI-nr. 1.8 bij ERC 212/214/216: bij DZ-hefmast: x - 42 mm.
- VDI-nr. 1.8 bij ERC 220: bij batterijcompartiment L-VBE of L-SBE en DZ-hefmast: x - 1 mm, M lithium-ion en DZ-hefmast: x - 71 mm.
- VDI-nr. 1.9 bij ERC 212/214/216: bij batterijcompartiment M lithium-ion: y + 0 mm, L-VBE of L-SBE: y + 72 mm.
- VDI-nr. 1.9 bij ERC 220: bij batterijcompartiment L-VBE of L-SBE en DZ-hefmast: y + 70 mm, M lithium-ion: y - 72 mm.
- VDI-nr. 3.3: tandem: Ø 85 x 75 mm.
- VDI-nr. 4.19 bij ERC 212/214/216: bij DZ-hefmast: l1 + 42 mm; bij batterijcompartiment M lithium-ion: l1 + 0 mm, L-VBE of L-SBE: l1 + 72 mm.
- VDI-nr. 4.19 bij ERC 220: bij DZ-hefmast: l1 + 71 mm. bij batterijcompartiment M lithium-ion: l1 - 72 mm.
- VDI-nr. 4.20 bij ERC 212/214/216: bij DZ-hefmast: l2 + 42 mm; bij batterijcompartiment M lithium-ion: l2 + 0 mm, L-VBE of L-SBE: l2 + 72 mm.
- VDI-nr. 4.20 bij ERC 220: bij DZ-hefmast: l2 + 71 mm. Bij batterijcompartiment M lithium-ion: l2 - 72 mm.
- VDI-nr. 4.34.1 bij ERC 212/214/216: diagonaal volgens VDI: gangbreedte + 215 mm; bij batterijcompartiment M lithium-ion: gangbreedte + 0 mm, L-VBE of L-SBE: gangbreedte + 72 mm; bij DZ-hefmast: gangbreedte + 42 mm.
- VDI-nr. 4.34.1 bij ERC 220: diagonaal volgens VDI: gangbreedte + 215 mm; bij DZ-hefmast: gangbreedte + 71 mm. bij batterijcompartiment M lithium-ion: gangbreedte - 72 mm.
- VDI-nr. 4.34.2 bij ERC 212/214/216: diagonaal volgens VDI: gangbreedte + 138 mm; bij batterijcompartiment M lithium-ion: gangbreedte + 0 mm, L-VBE of L-SBE: gangbreedte + 72 mm; bij DZ-hefmast: gangbreedte + 42 mm.
- VDI-nr. 4.34.2 bij ERC 220: diagonaal volgens VDI: gangbreedte + 138 mm; bij DZ-hefmast: gangbreedte + 71 mm. bij batterijcompartiment M lithium-ion: gangbreedte - 72 mm.
- VDI-nr. 4.35 bij ERC 212/214/216: bij batterijcompartiment M lithium-ion: Wa + 0 mm, L-VBE of L-SBE: Wa + 72 mm.
- VDI-nr. 4.35 bij ERC 220: Bij DZ-hefmast: Wa + 70 mm; bij batterijcompartiment M lithium-ion: Wa - 72 mm.
- VDI-nr. 5.1: bij uitrustingspakket Efficiency zonder veiligheidssysteem voor de bestuurder: 6,0/6,0 km/u; met veiligheidssysteem voor de bestuurder: 9,0/9,0 km/u.
- VDI-nr. 5.3: bij ZZ-/DZ-hefmast: de daalsnelheid bij vrije heffing is lager dan de gespecificeerde waarden.

**Jungheinrich NV**  
Researchpark Haasrode 1105  
Esperantolaan 1  
3001 Leuven (Heverlee)  
Tel. 016 39 87 11

[info@Jungheinrich.be](mailto:info@Jungheinrich.be)  
[www.Jungheinrich.be](http://www.Jungheinrich.be)

De Duitse productie-eenheden in  
Norderstedt, Moosburg en Landsberg en  
het onderdelencentrum in Kaltenkirchen  
zijn gecertificeerd. ISO 9001  
ISO 14001

Jungheinrich intern transport materieel  
voldoet aan de Europese  
veiligheidsvoorschriften.



 **JUNGHEINRICH**