



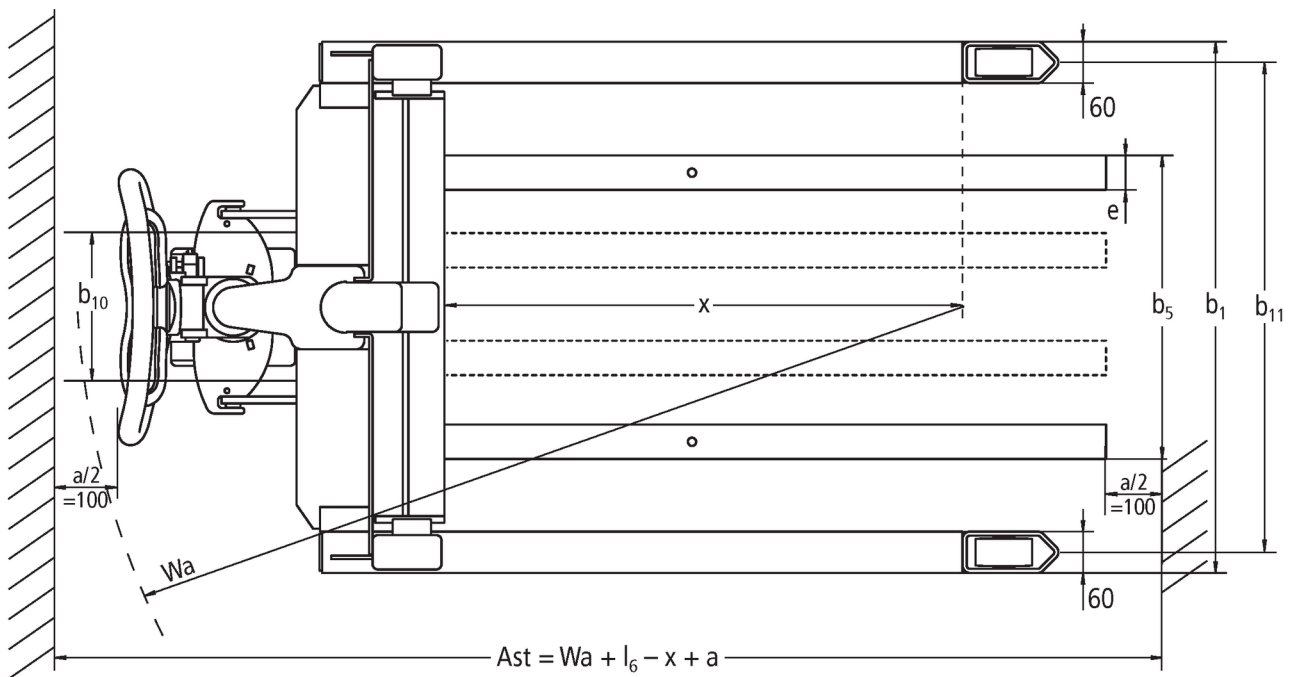
# Handtranspallet

## AM V05

Hefhoogte: 390 mm / Draagvermogen: 500 kg

**JUNGHENRICH**

# AM V05



# VDI-tabel

Stand: 12/2024

Kenmerken	1.2	Typeaanduiding fabrikant			AM V05
	1.3	Aandrijving			Handmatig
	1.4	Bediening			Hand
	1.5	Draagvermogen/last	Q	kg	500
	1.6	Lastzwaartepuntafstand	c	mm	400
	1.9	Wielbasis	y	mm	1120
Gewichten	2.1	Eigen gewicht		kg	155
	2.2	Aslast met last voor/achter		kg	320 / 325
	2.3	Aslast onbelast voor/achter		kg	101 / 54
Wielen/chassis	3.1	Banden			C-GN
	3.2	Bandenmaat, voor			Ø 180 x 50
	3.3	Bandenmaat, achter			Ø 82 x 40
	3.5	Wielen, aantal voor/achter (x=aangedreven)			2/2
	3.6	Spoorbreedte, voor	b10	mm	122
	3.7	Spoorbreedte, achter	b11	mm	700
	Afmetingen	4.4	Heffing (h3)	h3	mm
4.9		Hoogte disselgreep tijdens rijden min./max.	h14	mm	1210
4.15		Gedaalde hoogte	h13	mm	85
4.19		Totale lengte	l1	mm	1405
4.20		Lengte inclusief vorkrug	l2	mm	450
4.21.1		Totale breedte	b1	mm	760
4.22		Vorkafmetingen	s/e/l	mm	50 x 50 x 955
4.25		Maat over de vorken	b5	mm	140
4.26		Maat tussen de wielarmen/laadruimte	b4	mm	640
4.32		Bodemvrijheid midden wielbasis	m2	mm	30
4.34.1		Werkbreedte (pallet 1000 x 1200 dwars)	Ast	mm	1805
4.34.2		Werkbreedte (pallet 800x1200 longitudinaal)	Ast	mm	2005
4.35		Draaicirkel	Wa	mm	1425
Prestaties	5.3	Daalsnelheid met/zonder belasting		m/s	0,09 / 0,05

- Dit typeblad conform VDI-richtlijn 2198 vermeldt alleen de technische waarden van het standaardapparaat. Afwijkende banden, andere hefstanden, extra inrichtingen etc. kunnen resulteren in andere waarden.

**Jungheinrich NV**  
Researchpark Haasrode 1105  
Esperantolaan 1  
3001 Leuven (Heverlee)  
Tel. 016 39 87 11

[info@Jungheinrich.be](mailto:info@Jungheinrich.be)  
[www.Jungheinrich.be](http://www.Jungheinrich.be)

De Duitse productie-eenheden in  
Norderstedt, Moosburg en Landsberg en  
het onderdelencentrum in Kaltenkirchen  
zijn gecertificeerd. ISO 9001  
ISO 14001

Jungheinrich intern transport materieel  
voldoet aan de Europese  
veiligheidsvoorschriften.



 **JUNGHEINRICH**