



Empilhadeira elétrica com operador a pé

EJC M10 E / M10b E

Altura de elevação: 1540-1900 mm / Capacidade de carga: 1000 kg

EJC M10 E / M10b E

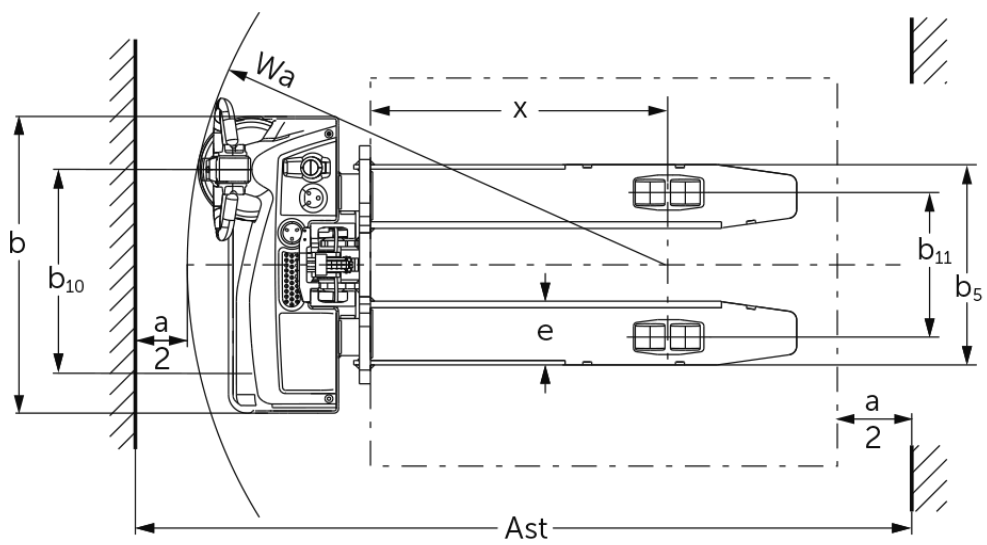
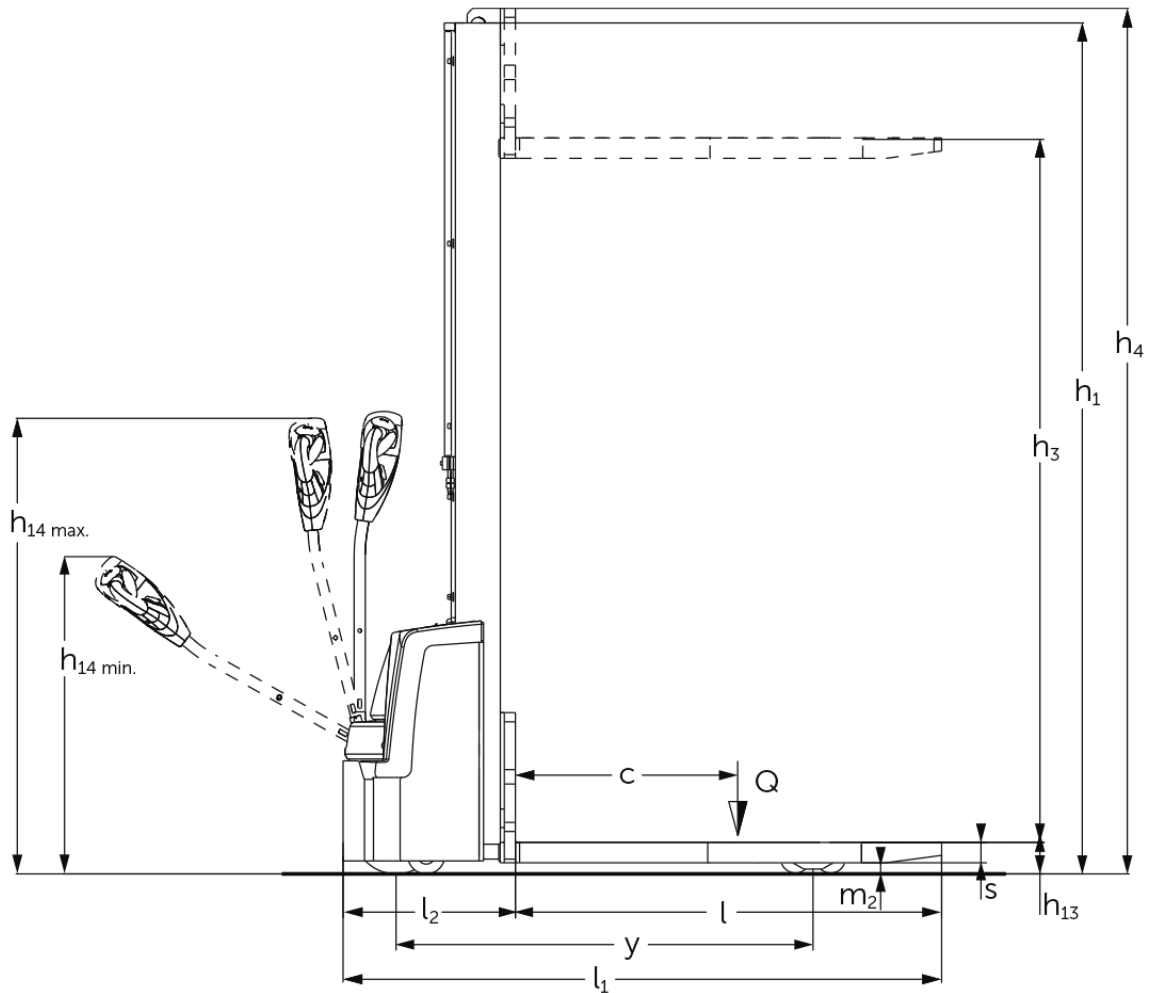


Tabela VDI

Posição: 12/2024

				EJC M10 E 1540	EJC M10 E 1900	EJC M10b E 1540
Características	1.2	Designação do modelo pelo fabricante				
	1.3	Tração		Elétrico		
	1.4	Modo de operação		A pé		
	1.5	Capacidade de carga/carga	Q kg	1000		
	1.6	Distância do centro de gravidade da carga	c mm	600		
	1.8	Distância entre o eixo da roda e a face do garfo	x mm	803		783
	1.9	Distância entre eixos	y mm	1125		1154
Pesos	2.1.1	Peso do equipamento (incluindo bateria)	kg	460	478	602
	2.2	Peso por eixo com carga à frente/atrás	kg	622 / 838	630 / 848	560 / 1042
	2.3	Peso por eixo sem carga à frente/atrás	kg	350 / 110	360 / 118	430 / 172
Rodas/chassis	3.1	Pneus		TPU/PU		Poliuretano (PU)
	3.2	Dimensão do pneu, dianteiro		Ø210x70		
	3.3	Dimensão do pneu, traseiro		Ø80x70		Ø80x98
	3.4	Rodas adicionais		Ø100x50		Ø80x48
	3.5	Rodas, quantidade dianteira/traseira (x=tracionadas)		1x+1/4		1x+1/2
	3.6	Distância entre centro do rasto dos pneus, à frente	b10 mm	550		
	3.7	Distância entre centro do rasto dos pneus, atrás	b11 mm	390		1002
Dimensões básicas	4.2	Altura do mastro retraído (h1)	h1 mm	1935	2295	1935
	4.3	Elevação livre (h2)	h2 mm	100		
	4.4	Elevação (h3)	h3 mm	1540	1900	1540
	4.5	Altura do mastro estendido (h4)	h4 mm	1975	2335	2125
	4.9	Altura do manípulo do timão em posição de marcha mín./ máx.	h14 mm	800 / 1240		
	4.15	Altura dos garfos, em baixo	h13 mm	85		
	4.19	Comprimento total	l1 mm	1615		1664
	4.20	Comprimento, incluindo parte posterior do garfo	l2 mm	465		514
	4.21.1	Largura total	b1 mm	800		
	4.22	Dimensões do garfo	s/ e/l mm	55 x 172 x 1150		40 x 100 x 1150
	4.25	Distância externa dos garfos	b5 mm	540		545
	4.26	Largura entre os braços das rodas/superfícies de carregamento	b4 mm	-		882
	4.32	Altura acima do solo no centro da distância entre eixos	m2 mm	30		35
	4.34.1	Largura de trabalho (paleta 1000 x 1200 transversalmente)	Ast mm	2127		2163
	4.34.2	Largura de trabalho (paleta 800x1200 longitudinal)	Ast mm	2059		2100
4.35	Raio de viragem	Wa mm	1295		1325	
Performance	5.1	Velocidade de deslocamento com/sem carga	km/h	5 / 5		
	5.2	Velocidade de elevação com/sem carga	m/s	0,12 / 0,22		
	5.3	Velocidade de descida com/sem carga	m/s	0,15 / 0,13		
	5.8	Capacidade máx. subida da rampa com/sem carga	%	6 / 16		
	5.10	Travão de serviço		elétrico		
Motor elétrico/sistema eletrônico	6.1	Motor de tração, potência no regime S2 60 min	kW	1		
	6.2	Motor de elevação, potência no regime S3	kW	2,2		
	6.3	Bateria segundo DIN 43531/35/36		não		
	6.4	Voltagem da bateria/ capacidade nominal	V / Ah	24 / 50		
	6.5	Peso da bateria	kg	15		
	6.6	Consumo energético conforme ciclo VDI	kWh/h	0,54		
	6.6.1	Consumo de energia conforme ciclo EN	kWh/h	0,47		
	6.6.2	Equivalente CO2- Conforme a norma EN 16796	kg/h	0,3		

Outros	8.1	Tipo de controle de direção		BLDC: corrente contínua sem escovas
	10.7	Schalldruckpegel nach EN12053	dB (A)	63
<p>- Esta ficha técnica, conforme diretriz VDI 2198, menciona apenas os valores técnicos do veículo padrão. Pneus diferentes, outros tipos de mastro, acessórios adicionais etc. podem fornecer outros valores.</p>				

Para EJC M10b:

- VDI-Nr. 3.7: Dependendo da largura da via definida: b11 = 1002 mm / 1132 mm / 1332 mm (classificados de acordo com a largura da via).
- VDI-Nr. 4.21.1: Dependendo da largura da via definida: b1 = 1042 mm / 1212 mm / 1412 mm (classificados de acordo com a largura da via).
- VDI-Nr. 4.25: Grade no porta-garfo: b5 = 316 mm / 484 mm / 545 mm / 621 mm / 663 mm / 706 mm.
- VDI-Nr. 4.26: Dependendo da largura da via definida: b4 = 882 mm / 1052 mm / 1252 mm (classificados de acordo com a largura da via).

Jungheinrich Lift Truck Ltda.

Equipamentos de Transporte, Lda.

Rod. Vice Prefeito Hermenegildo Tonolli, 2535

Galpão 2

CEP 13295-000

Itupeva – SP

Tel. +55 11 3511-6295

contato@jungheinrich.com.br
www.jungheinrich.com.br

As unidades de produção alemãs em Norderstedt, Moosburg e Landsberg são certificadas, assim como nosso Centro de Peças Originais em Kaltenkirchen.

ISO 9001
ISO 14001

Os equipamentos da Jungheinrich para movimentação da carga estão em conformidade com os requisitos de segurança europeus.



 **JUNGHEINRICH**

The Jungheinrich logo, featuring a red upward-pointing arrow above the word 'JUNGHEINRICH' in a bold, black, sans-serif font.