



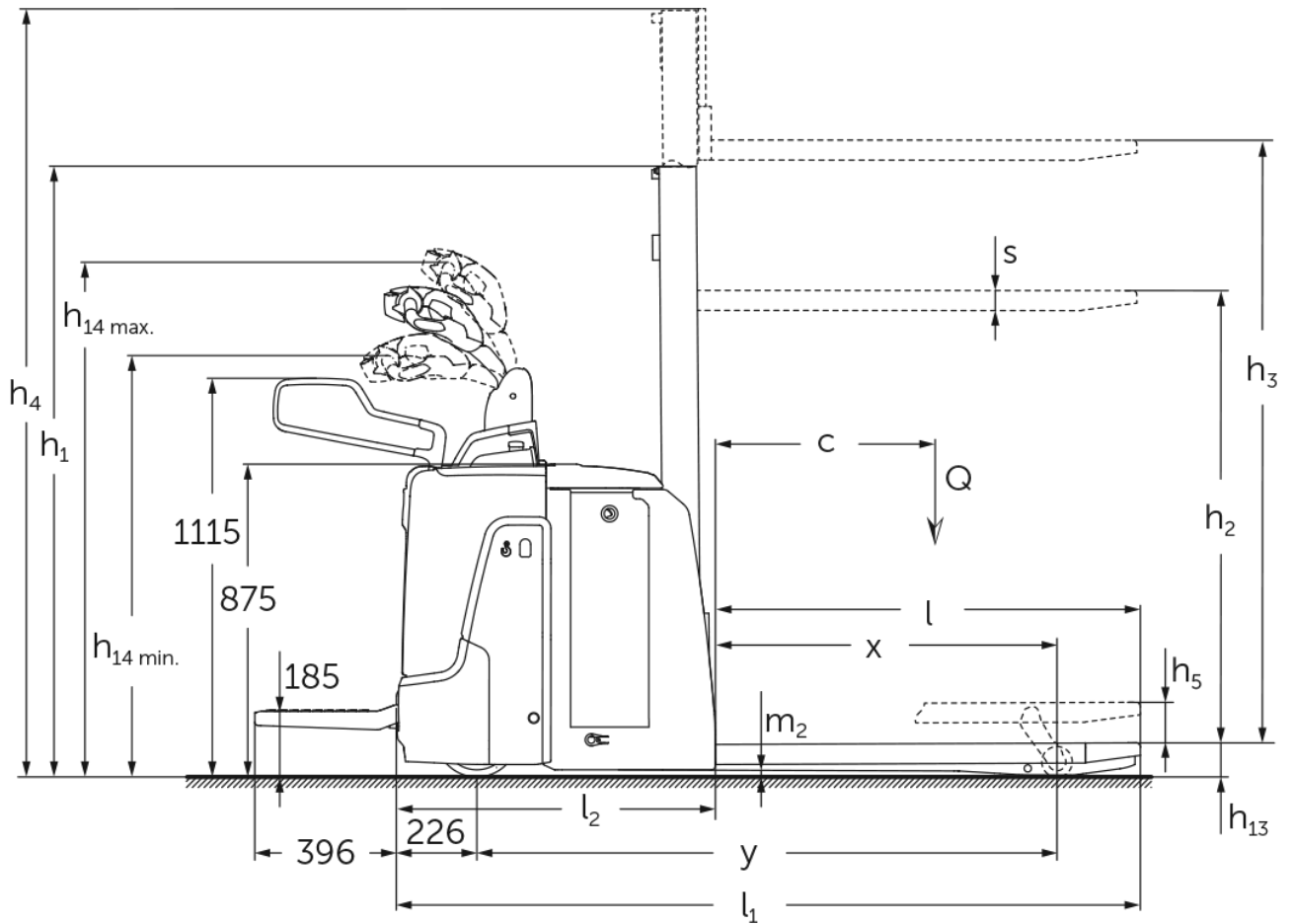
Empilhadeira elétrica patolada com elevação adicional das patolas **ERD 120 / 220**

Altura de elevação: 1500-2905 mm / Capacidade de carga: 2000 kg

ERD 120 / 220



ERD 120 / 220



ERD 120 / 220

ERD 120, ERD 220, ERD 220 drivePLUS	Elevação (h3)	Altura do mastro retraído (h1)	Elevação livre (h2)	Altura do mastro estendido (h4)
Mastro simples E	1500 mm	1921 mm	1468 mm	1953 mm
	1660 mm	2081 mm	1628 mm	2113 mm
	2100 mm	2521 mm	2068 mm	2553 mm
Mastro telescópico duplo ZT	1660 mm	1306 mm	100 mm	2115 mm
	2010 mm	1481 mm	100 mm	2465 mm
	2100 mm	1526 mm	100 mm	2555 mm
	2560 mm	1756 mm	100 mm	3015 mm
	2900 mm	1926 mm	100 mm	3355 mm
Mastro telescópico duplo ZZ	2500 mm	1706 mm	1250 mm	2956 mm
	2900 mm	1906 mm	1450 mm	3356 mm
Mastro triplo DT	2050 mm	1213 mm	100 mm	2513 mm
	2350 mm	1313 mm	100 mm	2813 mm
	2500 mm	1363 mm	100 mm	2963 mm
	2905 mm	1498 mm	100 mm	3368 mm

Tabela VDI

Posição: 12/2024

				ERD 120	ERD 220	ERD 220 drivePLUS
Características	1.2	Designação do modelo pelo fabricante				
	1.3	Tração		Elétrico		
	1.4	Modo de operação		Em pé/a pé		
	1.5	Capacidade de carga/carga	Q kg	2000		
	1.5.1	Capacidade de carga nominal / carga no mastro elevado	Q kg	1000		
	1.5.2	Capacidade de carga nominal / carga no braço da roda elevado	Q kg	2000		
	1.6	Distância do centro de gravidade da carga	c mm	600		
	1.8	Distância entre o eixo da roda e a face do garfo	x mm	956		
	1.9	Distância entre eixos	y mm	1624		
Pesos	2.1.1	Peso do equipamento (incluindo bateria)	kg	1010		
	2.2	Peso por eixo com carga à frente/atrás	kg	1185 / 1830		
	2.3	Peso por eixo sem carga à frente/atrás	kg	750 / 260		
Rodas/chassis	3.1	Pneus		Poliuretano (PU)		
	3.2	Dimensão do pneu, dianteiro		ø 230 x 65	ø 230 x 77	
	3.3	Dimensão do pneu, traseiro		ø 85 x 95 / ø 85 x 75		
	3.4	Rodas adicionais		ø 140 x 50		
	3.5	Rodas, quantidade dianteira/traseira (x=tracionadas)		1x + 2 / 2 oder 4		
	3.6	Distância entre centro do rasto dos pneus, à frente	b10 mm	512		
	3.7	Distância entre centro do rasto dos pneus, atrás	b11 mm	385		
Dimensões básicas	4.2	Altura do mastro retraído (h1)	h1 mm	1306		
	4.3	Elevação livre (h2)	h2 mm	100		
	4.4	Elevação (h3)	h3 mm	1660		
	4.5	Altura do mastro estendido (h4)	h4 mm	2115		
	4.6	Elevação inicial	h5 mm	110		
	4.9	Altura do manípulo do timão em posição de marcha mín./máx.	h14 mm	1230 / 1410		
	4.15	Altura dos garfos, em baixo	h13 mm	90		
	4.19	Comprimento total	l1 mm	2084		
	4.20	Comprimento, incluindo parte posterior do garfo	l2 mm	894		
	4.21.1	Largura total	b1 mm	770		
	4.22	Dimensões do garfo	s/ e/l mm	56 x 185 x 1190		
	4.25	Distância externa dos garfos	b5 mm	570		
	4.32	Altura acima do solo no centro da distância entre eixos	m2 mm	19		
	4.34.1	Largura de trabalho (paleta 1000 x 1200 transversalmente)	Ast mm	2300		
	4.34.2	Largura de trabalho (paleta 800x1200 longitudinal)	Ast mm	2310		
4.35	Raio de viragem	Wa mm	1866			
Performance	5.1	Velocidade de deslocamento com/sem carga	km/h	8,2 / 9	9,5 / 12,5	9,5 / 14
	5.2	Velocidade de elevação com/sem carga	m/s	0,17 / 0,32		
	5.3	Velocidade de descida com/sem carga	m/s	0,45 / 0,35		
	5.7	Capacidade de subida da rampa com/sem carga	%	8 / 16		10 / 20
	5.10	Travão de serviço		regenerativo		
Motor elétrico/sistema eletrônico	6.1	Motor de tração, potência no regime S2 60 min	kW	2	2,8	3,2
	6.2	Motor de elevação, potência no regime S3	kW	2,2		
	6.3	Bateria segundo DIN 43531/35/36		DIN 43535 B		
	6.4	Voltagem da bateria/ capacidade nominal	V / Ah	24 / 250		
	6.5	Peso da bateria	kg	235		
	6.6	Consumo energético conforme ciclo VDI	kWh/h	0		
	6.6.1	Consumo de energia conforme ciclo EN	kWh/h	0,68	0,62	0,71

	6.6.2	Equivalente CO ₂ - Conforme a norma EN 16796	kg/h	0,4	0,3	0,4
	6.7	Desempenho da movimentação	t/h	84	108	
	6.8.1	Consumo de energia com máximo desempenho da movimentação	kWh/h	0,83	1,44	1,48
Outros	8.1	Tipo de controle de direção		AC		
	10.7	Schalldruckpegel nach EN12053	dB (A)	71	68	67
<p>- Esta ficha técnica, conforme diretriz VDI 2198, menciona apenas os valores técnicos do veículo padrão. Pneus diferentes, outros tipos de mastro, acessórios adicionais etc. podem fornecer outros valores.</p>						

Efficiency: Valores do pacote padrão | PLUS: Valores do pacote de desempenho

Os valores da tabela aplicam-se à plataforma do operador articulada (dobrada), compartimento da bateria M-remoção lateral da bateria, mastro ZT1660, sistema hidráulico proporcional, comprimento do garfo 1190 mm, elevação da patola.

- VDI-Nr. 1.5: Na empilhadeira em dois níveis: Elevação do mastro máx. 1 t / carga total máx. 2 t.

- VDI-Nr. 1.8: Elevação da patola abaixada: x + 48 mm. Com comprimento do garfo 1150 mm: x - 40 mm. Com mastro de elevação simples: x - 1 mm; mastro telescópico DT: x - 10 mm; mastro ZZ: x - 29 mm.

- VDI-Nr. 1.9: Elevação da patola abaixada: y + 48 mm. Com comprimento do garfo 1150 mm: y - 40 mm. Compartimento da bateria M-remoção vertical da bateria, L-remoção lateral da bateria e L-alto-remoção lateral da bateria: y + 72 mm; L-remoção vertical da bateria: y + 117 mm.

- VDI-Nr. 4.9: Com plataforma do operador fixa: 1.256 mm (1.296 mm com compartimento da bateria L-alto-remoção lateral da bateria) ou 1.204/1.284 mm com timão de altura ajustável.

- VDI-Nr. 4.19: Com compartimento da bateria M-remoção vertical da bateria, L-remoção lateral da bateria e L-alto-remoção lateral da bateria: l1 + 72 mm; L-remoção vertical da bateria: l1 + 117 mm. Com plataforma articulada: l1 + 396 mm; plataforma fixa compacta: l1 + 357 mm; plataforma estendida, fixa: l1 + 472 mm; Plataforma L: l1 + 477 mm. Com mastro de elevação simples: l1 + 1 mm; mastro telescópico DT: l1 + 10 mm; mastro ZZ: l1 + 29 mm.

- VDI-Nr. 4.20: Com compartimento da bateria M-remoção vertical da bateria, L-remoção lateral da bateria e L-alto-remoção lateral da bateria: l2 + 72 mm; L-remoção vertical da bateria: l2 + 117 mm. Com plataforma articulada: l2 + 396 mm; plataforma fixa compacta: l2 + 357 mm; plataforma estendida, fixa: l2 + 472 mm; Plataforma L: l2 + 477 mm. Com mastro de elevação simples: l2 + 1 mm; mastro telescópico DT: l2 + 10 mm; mastro ZZ: l2 + 29 mm.

- VDI-Nr. 4.34.1: Com comprimento do garfo 1150 mm: Largura do corredor de trabalho - 40 mm. Com compartimento da bateria M-remoção vertical da bateria, L-remoção lateral da bateria e L-alto-remoção lateral da bateria: Largura do corredor de trabalho + 72 mm; L-remoção vertical da bateria: Largura do corredor de trabalho + 117 mm. Com plataforma articulada dobrada para baixo: Largura do corredor de trabalho + 396 mm; plataforma fixa, compacta: Largura do corredor de trabalho + 357 mm; plataforma estendida, fixa: Largura do corredor de trabalho + 472 mm; plataforma L: Largura do corredor de trabalho + 477 mm. Com mastro de elevação simples: Largura do corredor de trabalho + 1 mm; mastro telescópico DT: Largura do corredor de trabalho + 10 mm; mastro ZZ: Largura do corredor de trabalho + 29 mm.

- VDI-Nr. 4.34.2: Com comprimento do garfo 1150 mm: Largura do corredor de trabalho - 40 mm. Com compartimento da bateria M-remoção vertical da bateria, L-remoção lateral da bateria e L-alto-remoção lateral da bateria: Largura do corredor de trabalho + 72 mm; L-remoção vertical da bateria: Largura do corredor de trabalho + 117 mm. Com plataforma articulada dobrada para baixo: Largura do corredor de trabalho + 396 mm; plataforma fixa, compacta: Largura do corredor de trabalho + 357 mm; plataforma estendida, fixa: Largura do corredor de trabalho + 472 mm; plataforma L: Largura do corredor de trabalho + 477 mm. Com mastro de elevação simples: Largura do corredor de trabalho + 1 mm; mastro telescópico DT: Largura do corredor de trabalho + 10 mm; mastro ZZ: Largura do corredor de trabalho + 29 mm.

- VDI-Nr. 4.35: Com comprimento do garfo 1150 mm: Wa - 40 mm. Com compartimento da bateria M-remoção vertical da bateria, L-remoção lateral da bateria e L-alto-remoção lateral da bateria: Wa + 72 mm; L-remoção vertical da bateria: Wa + 117 mm. Com plataforma articulada dobrada para baixo: Wa + 396 mm; plataforma fixa, compacta: Wa + 357 mm; plataforma estendida, fixa: Wa + 472 mm; plataforma L: Wa + 477 mm.

- VDI-Nr. 5.3: Para sistema hidráulico preto e branco: 0,26 / 0,27 m/s.

- VDI-Nr. 6.2: Para sistema hidráulico preto e branco: 1,9 kW.

Jungheinrich Lift Truck Ltda.

Equipamentos de Transporte, Lda.

Rod. Vice Prefeito Hermenegildo Tonolli, 2535

Galpão 2

CEP 13295-000

Itupeva – SP

Tel. +55 11 3511-6295

contato@jungheinrich.com.br
www.jungheinrich.com.br

As unidades de produção alemãs em Norderstedt, Moosburg e Landsberg são certificadas, assim como nosso Centro de Peças Originais em Kaltenkirchen.

ISO 9001
ISO 14001

Os equipamentos da Jungheinrich para movimentação da carga estão em conformidade com os requisitos de segurança europeus.



**JUNGHEINRICH**