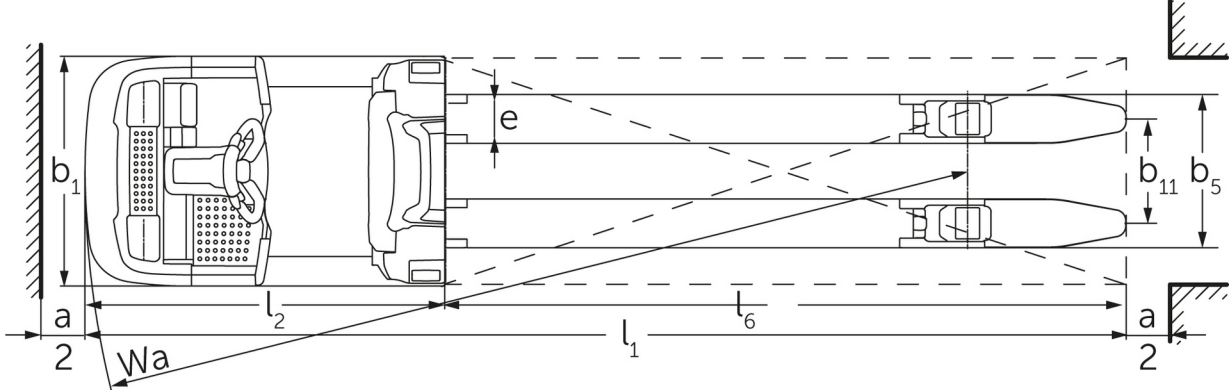
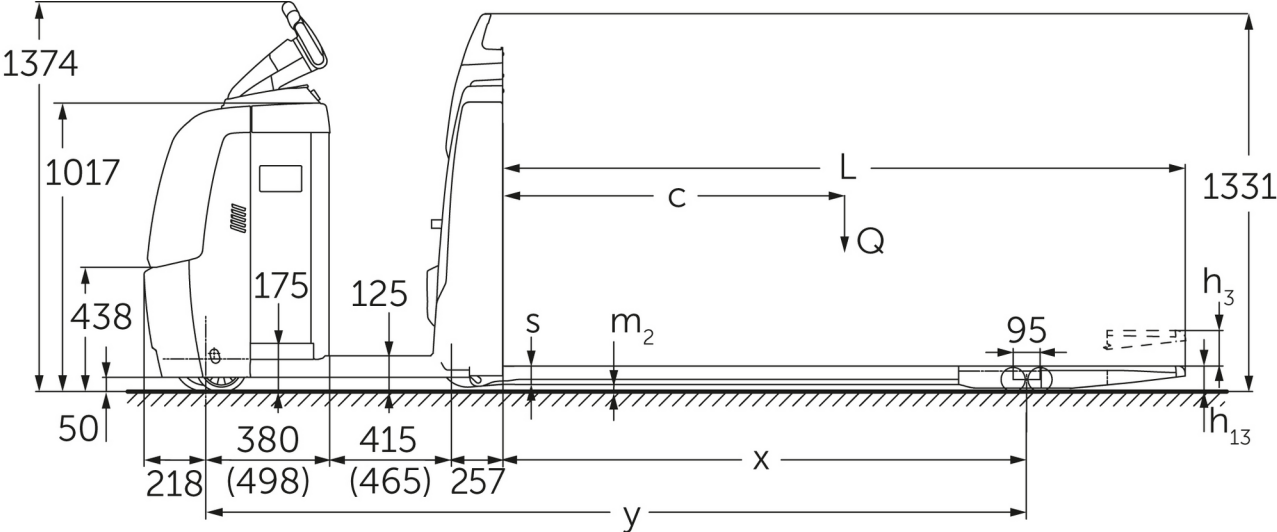




Preparadora horizontal **ECE 225 / 227 (AU)**

Altura de elevación: 125 mm / Capacidad de carga: 2500-2700 kg

ECE 225 / 227 (AU)



ECE 225 / 227 (AU)

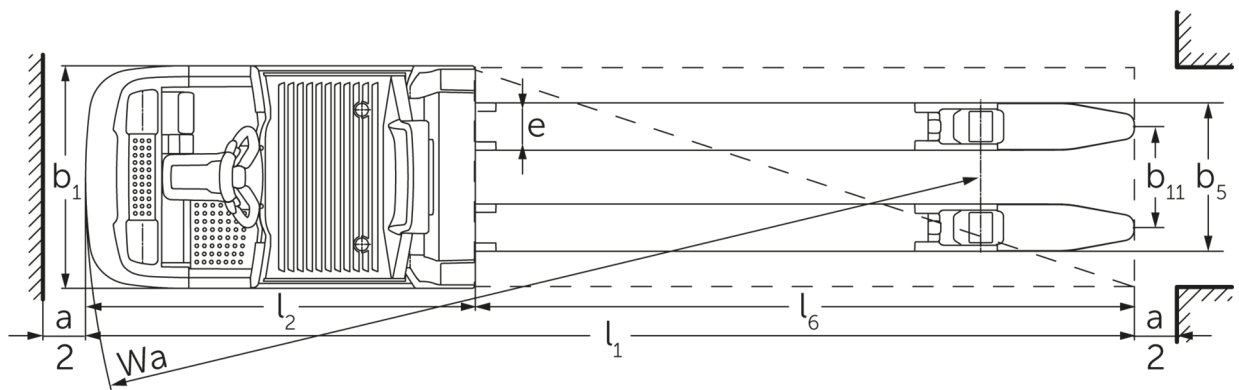
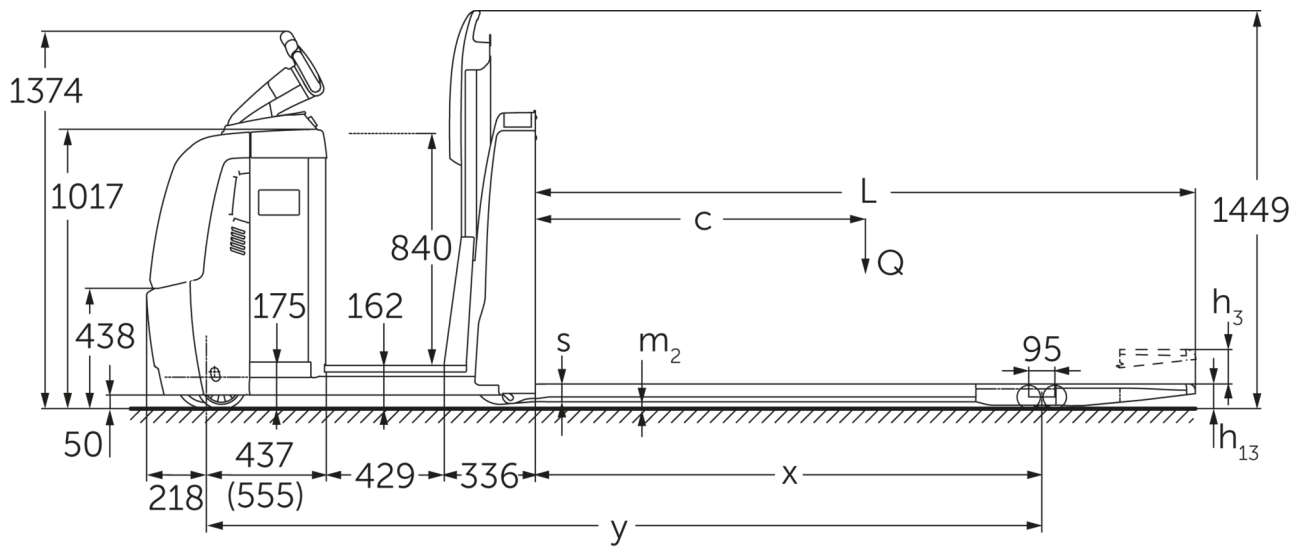


Tabla VDI

Versión: 12/2024

Categoría	Código	Descripción	Unidad	Jungheinrich		
				ECE 225	ECE 225 HP	ECE 227
Marca distintiva	1.1	Fabricante (abreviatura)		Jungheinrich		
	1.2	Nomenclatura del fabricante		ECE 225	ECE 225 HP	ECE 227
	1.3	Grupo de tracción		Eléctrico		
	1.4	Manipulación		Recogepedidos		
	1.5	Capacidad de carga/carga	Q kg	2500		2700
	1.6	Distancia al centro de gravedad de la carga	c mm	1200		
	1.8	Distancia a la carga	x mm	1518		
	1.9	Distancia entre ejes	y mm	2570	2720	2570
Pesos	2.1.1	Peso propio (incl. batería)	kg	975	1110	975
	2.2	Peso por eje con carga delante/detrás	kg	1130 / 2345	1135 / 2475	1130 / 2345
	2.3	Peso por eje sin carga delante/detrás	kg	763 / 212	847 / 263	763 / 212
Ruedas/chasis	3.1	Bandajes		Poliuretano (PU)		
	3.2	Dimensiones de ruedas, delante		Ø 230 x 78		
	3.3	Dimensiones de neumáticos, detrás		Ø 85 x 85		
	3.4	Ruedas adicionales		Ø 180 x 65		
	3.5	Ruedas, número delante/detrás (x = con tracción)		1+1x/4		
	3.6	Ancho de vía, delante	b10 mm	481		
	3.7	Ancho de vía, detrás	b11 mm	338		
	3.7.1	2 Ancho de vía, detrás	mm	368		
3.7.2	3 Ancho de vía, detrás	mm	498			
Medidas básicas	4.4	Elevación (h3)	h3 mm	125		
	4.9	Altura de la empuñadura de barra timón en posición de marcha mín./máx.	h14 mm	1374 / 1418		
	4.14	Altura de plataforma elevada	h12 mm	-	1002	-
	4.15	Altura de horquillas bajadas	h13 mm	90		
	4.19	Longitud total	l1 mm	3670	3820	3670
	4.20	Longitud hasta dorsal de horquillas	l2 mm	1270	1420	1270
	4.21.1	Ancho total	b1 mm	810		
	4.22	Dimensiones de horquillas	s/ e/l mm	60 x 172 x 2400		
	4.25	Ancho exterior sobre horquillas	b5 mm	510		
	4.32	Margen con el suelo, centro distancia entre ejes	m2 mm	25		
	4.34.2	Ancho de pasillo de trabajo (palet 800x1200 longitudinal)	Ast mm	3870	4020	3870
4.35	Radio de giro	Wa mm	2788	2938	2788	
Prestaciones	5.1	Velocidad de marcha con/sin carga (Efficiency drivePLUS)	km/h	9,2 / 12,5 9,2 / 14		
	5.2	Velocidad de elevación con/sin carga	m/s	0,07 / 0,1		
	5.3	Velocidad de descenso con/sin carga	m/s	0,07 / 0,06		
	5.8	Capacidad de rampa máx. con/sin carga (Efficiency drivePLUS)	%	6 / 15 6 / 15		
	5.10	Freno de servicio		generador		
Motor eléctrico/sistema electrónico	6.1	Motor de tracción, potencia S2 60 min (Efficiency drivePLUS)	kW	2,8 3,2		
	6.2	motor de elevación, potencia con S3	kW	1,5		
	6.4	Tensión de batería/capacidad nominal	V / Ah	24 / 465		
	6.5	Peso de la batería	kg	370		
	6.6.1	Consumo energético según ciclo EN (Efficiency PLUS)	kWh/h	0,41 0,47		
	6.6.2	Equivalente CO2 según EN16796 (Efficiency PLUS)	kg/h	0,2 0,3		
	6.7	Rendimiento en el despacho de mercancías (Efficiency PLUS)	t/h	170 180		
	6.8.1	Consumo energético con máx. rendimiento en la expedición de mercancías (Efficiency PLUS)	kWh/h	1,38 1,41	1,39 1,47	1,38 1,41

Otros	8.1	Tipo de mando de tracción		CA
	10.5	Versión de dirección		eléctrico
	10.7	Nivel sonoro según EN12053, al oído del conductor	dB (A)	62
<p>- Esta hoja técnica conforme a la directiva VDI 2198 indica sólo los valores técnicos del equipo estándar. Un bandaje diferente, otros mástiles de elevación, dispositivos adicionales, etc, pueden dar otros valores.</p>				

Efficiency: Valores con paquete de equipamiento efficiency (estándar) | PLUS: Valores con paquete de equipamiento de alto rendimiento (PLUS)
 Los valores de la tabla son válidos para el compartimento de la batería L; paquete de equipamiento drivePLUS; longitud de horquillas 2.400 mm; sección de carga elevada.

- N.º VDI 1.8: con sección de carga bajada: x + 82 mm.
- N.º VDI 1.9: con compartimento de la batería XL o XL (ERE): y + 118 mm; con plataforma de pie alargada: y + 50 mm; con sección de carga bajada: x + 82 mm.
- N.º VDI 4.14: ECE HP: h12 ver según el esquema, medida 840 mm + 162 mm = 1.002 mm.
- N.º VDI 4.19: con compartimento de la batería XL o XL (ERE): l1 + 118 mm; con plataforma de pie alargada: l1 + 50 mm.
- N.º VDI 4.20: con compartimento de la batería XL o XL (ERE): l2 + 118 mm; con plataforma de pie alargada: l2 + 50 mm.
- N.º VDI 4.34.2: con compartimento de la batería XL o XL (ERE): ancho de pasillo de trabajo + 118 mm; con plataforma de pie alargada: ancho de pasillo de trabajo + 50 mm; diagonal según VDI: ancho de pasillo de trabajo + 94 mm.
- N.º VDI 4.35: con compartimento de la batería XL o XL (ERE): Wa + 118 mm; con plataforma de pie alargada: Wa + 50 mm; con sección de carga bajada: Wa + 82 mm.
- N.º VDI 6.2: con S3 10%.
- N.º VDI 6.4: con compartimento de la batería XL: 24 V / 620 Ah.
- N.º VDI 6.5: con compartimento de la batería XL: 460 kg.
- N.º VDI 6.6.1 para ECE 225 y ECE 225 HP: 0,45 kWh/h.

Jungheinrich de España, S.A.U.

C/ Sierra Morena, 5
Área Empresarial Andalucía
28320 Pinto (Madrid)
Línea de atención al cliente
Teléfono 902 120 895

Línea de atención al cliente
Teléfono 902 120 895

info@jungheinrich.es
www.jungheinrich.es

Las fábricas de producción alemanas de
Norderstedt, Moosburg y Landsberg
están certificadas, así como nuestro
Centro de Recambios Originales en
Kaltenkirchen.

ISO 9001
ISO 14001

Las carretillas de Jungheinrich cumplen
los requisitos de seguridad europeos.



 **JUNGHEINRICH**

The Jungheinrich logo, featuring a red upward-pointing arrow above the word 'JUNGHEINRICH' in a bold, black, sans-serif font.