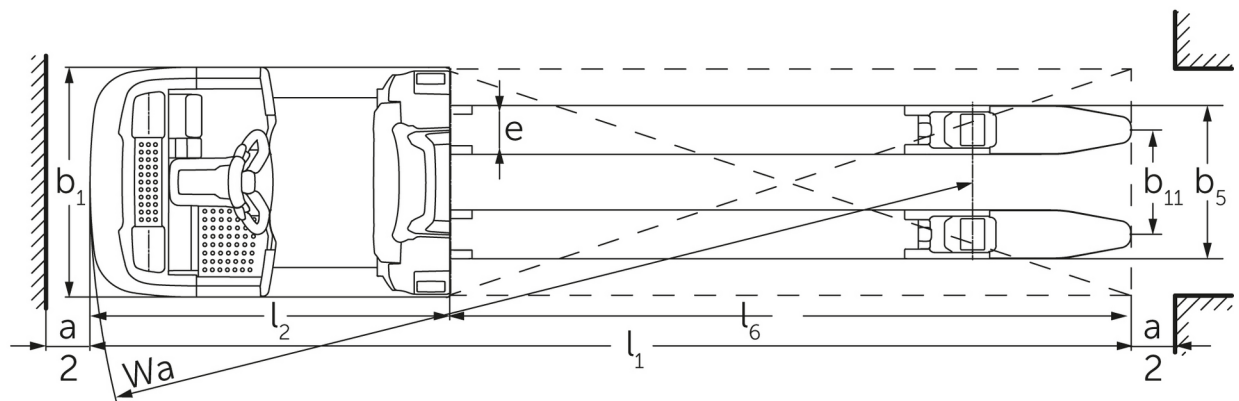
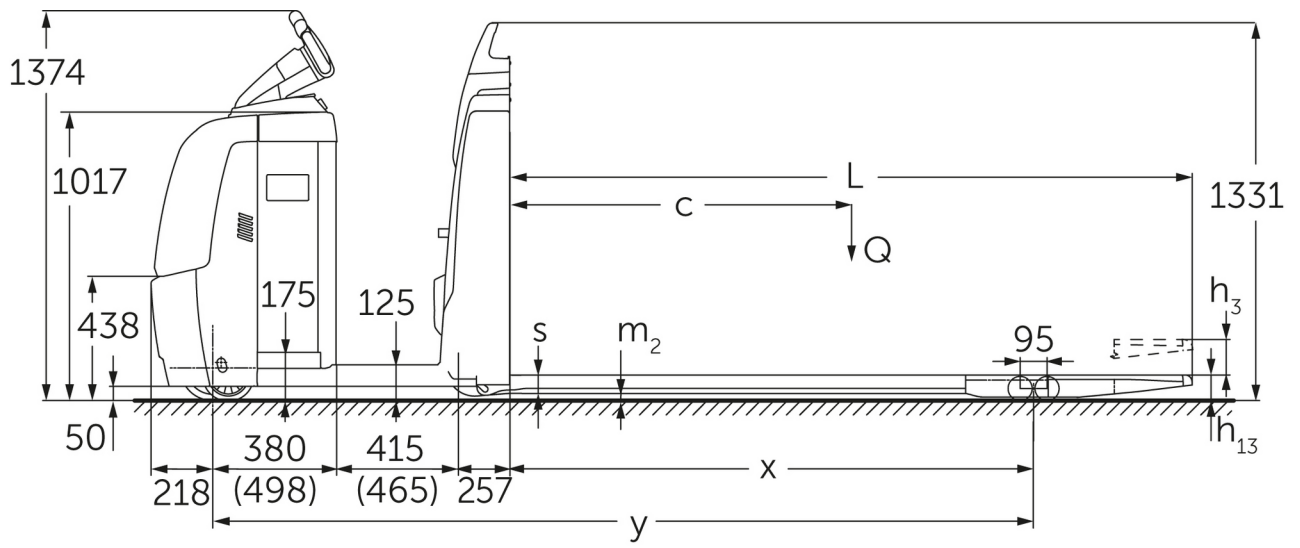




Commissionatore orizzontale **ECE 225 / 227 (AU)**

Altezza di sollevamento: 125 mm / Portata: 2500-2700 kg

ECE 225 / 227 (AU)



ECE 220/225 (2015)

ECE 225 / 227 (AU)



Tabella VDI

Edizione: 12/2024

Caratteristiche	1.1	Costruttore (sigla)		Jungheinrich		
	1.2	Indicazioni modello del costruttore		ECE 225	ECE 225 HP	ECE 227
	1.3	Trazione		Elettrico		
	1.4	Uso		Commissionatori		
	1.5	Portata/carico	Q kg	2500		2700
	1.6	Distanza dal baricentro del carico	c mm	1200		
	1.8	Distanza del carico	x mm	1518		
	1.9	Interasse ruote	y mm	2570	2720	2570
	Pesi	2.1.1	Peso proprio (inclusa batteria)	kg	975	1110
2.2		Carico sull'asse con carico ant./post.	kg	1130 / 2345	1135 / 2475	1130 / 2345
2.3		Carico sull'asse senza carico ant./post.	kg	763 / 212	847 / 263	763 / 212
Ruote/telaio	3.1	Gommatura		Poliuretano (PU)		
	3.2	Dimensione ruote anteriori		Ø 230 x 78		
	3.3	Dimensione ruote, posteriori		Ø 85 x 85		
	3.4	Ruote supplementari		Ø 180 x 65		
	3.5	Numero ruote anteriori/posteriori (x = motrici)		1+1x/4		
	3.6	Larghezza di transito, anteriore	b10 mm	481		
	3.7	Larghezza di transito, posteriore	b11 mm	338		
	3.7.1	2. Larghezza di transito, posteriore	mm	368		
	3.7.2	3. Larghezza di transito, posteriore	mm	498		
Dimensioni di base	4.4	Sollevamento (h3)	h3 mm	125		
	4.9	Altezza maniglia timone in posizione di guida min. / max.	h14 mm	1374 / 1418		
	4.14	Altezza pedana sollevata	h12 mm	-	1002	-
	4.15	Altezza forche abbassate	h13 mm	90		
	4.19	Lunghezza totale	l1 mm	3670	3820	3670
	4.20	Lunghezza incluso dorso forche	l2 mm	1270	1420	1270
	4.21.1	Larghezza totale	b1 mm	810		
	4.22	Dimensioni forche	s/ e/l mm	60 x 172 x 2400		
	4.25	Scartamento esterno forche	b5 mm	510		
	4.32	Luce libera da terra centro interasse ruote	m2 mm	25		
	4.34.2	Larghezza corsia di lavoro (pallet 800x1200 longitudinale)	Ast mm	3870	4020	3870
	4.35	Raggio di curvatura	Wa mm	2788	2938	2788
	Dati sulle prestazioni	5.1	Velocità di traslazione con/senza carico (Efficiency drivePLUS)	km/h	9,2 / 12,5 9,2 / 14	
5.2		Velocità di sollevamento con/senza carico	m/s	0,07 / 0,1		
5.3		Velocità di abbassamento con/senza carico	m/s	0,07 / 0,06		
5.8		Max. pendenza con/senza carico (Efficiency drivePLUS)	%	6 / 15 6 / 15		
5.10		Freno di servizio		rigenerativo		
Motore elettrico/Parte elettronica	6.1	Motore di traslazione, prestazione con S2 60 min (Efficiency drivePLUS)	kW	2,8 3,2		
	6.2	motore di sollevamento, prestazione S3	kW	1,5		
	6.4	Tensione batteria/capacità nominale	V / Ah	24 / 465		
	6.5	Peso batteria	kg	370		
	6.6.1	Consumo energia secondo ciclo EN (Efficiency PLUS)	kWh/h	0,41 0,47		
	6.6.2	CO2 equivalente in base a EN16796 (Efficiency PLUS)	kg/h	0,2 0,3		
	6.7	Resa di movimentazione (Efficiency PLUS)	t/h	170 180		
	6.8.1	Consumo energetico con produttività max. (Efficiency PLUS)	kWh/h	1,38 1,41	1,39 1,47	1,38 1,41

Varie	8.1	Tipo di comando per la trazione		AC
	10.5	Versione di sterzo		elettrico
	10.7	Livello di pressione sonora in base a EN12053 all'orecchio dell'operatore	dB (A)	62
- Ai sensi della direttiva VDI 2198, questa scheda tecnica cita solo i valori tecnici dell'apparecchio standard. Gommature diverse, altri montanti, attrezzature ecc. possono modificare i valori.				

Efficiency: valori del pacchetto Standard | PLUS: valori del pacchetto Performance

I valori nella tabella sono validi per il vano batteria L; pacchetto di allestimento drivePLUS; lunghezza forche 2.400 mm; sistema di carico sollevato.

- Num. VDI 1.8: con sistema di carico abbassato: x + 82 mm.

- Num. VDI 1.9: con vano batteria XL o XL (ERE): y + 118 mm; con piattaforma operatore in piedi allungata: y + 50 mm; con sistema di carico abbassato: x + 82 mm.

- Num. VDI 4.19: con vano batteria XL o XL (ERE): l1 + 118 mm; con piattaforma operatore in piedi allungata: l1 + 50 mm.

- Num. VDI 4.20: con vano batteria XL o XL (ERE): l2 + 118 mm; con piattaforma operatore in piedi allungata: l2 + 50 mm.

- Num. VDI 4.34.2: con vano batteria XL o XL (ERE): larghezza corsia di lavoro + 118 mm; con piattaforma operatore in piedi allungata: larghezza corsia di lavoro + 50 mm; diagonale conforme a VDI: larghezza corsia di lavoro + 94 mm.

- Num. VDI 4.35: con vano batteria XL o XL (ERE): Wa + 118 mm; con piattaforma operatore in piedi allungata: Wa + 50 mm; con sistema di carico abbassato: Wa + 82 mm.

- Num. VDI 6.2: con S3 10%.

- Num. VDI 6.4: con vano batteria XL: 24 V/620 Ah.

- Num. VDI 6.5: con vano batteria XL: 460 kg.

- Num. VDI 6.6.1 per ECE 225 ed ECE 225 HP: 0,45 kWh/h.

Jungheinrich Italiana S.r.l.

Via Amburgo, 1
20088 Rosate MI
Telefono 02 908711
Telefax 02 908712335

info@jungheinrich.it
www.jungheinrich.it

Gli stabilimenti di produzione tedeschi di
Norderstedt, Moosburg e Landsberg,
nonché il nostro centro ricambi di
Kaltenkirchen sono certificati.

ISO 9001
ISO 14001

I mezzi di movimentazione Jungheinrich
sono conformi ai requisiti europei di
sicurezza.



 **JUNGHEINRICH**