

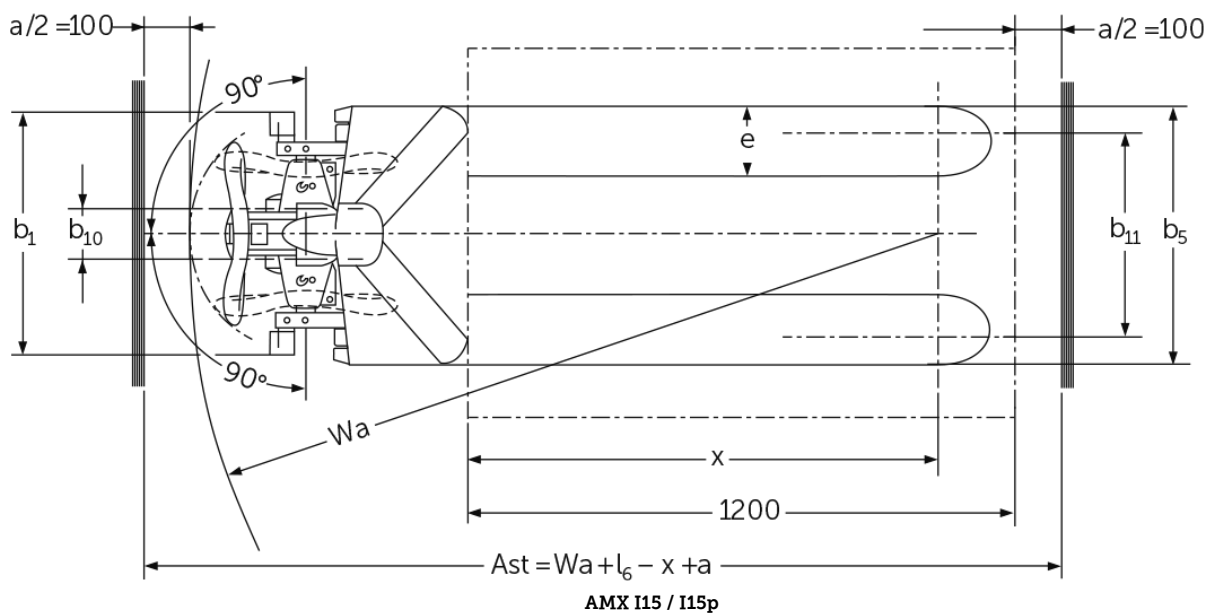
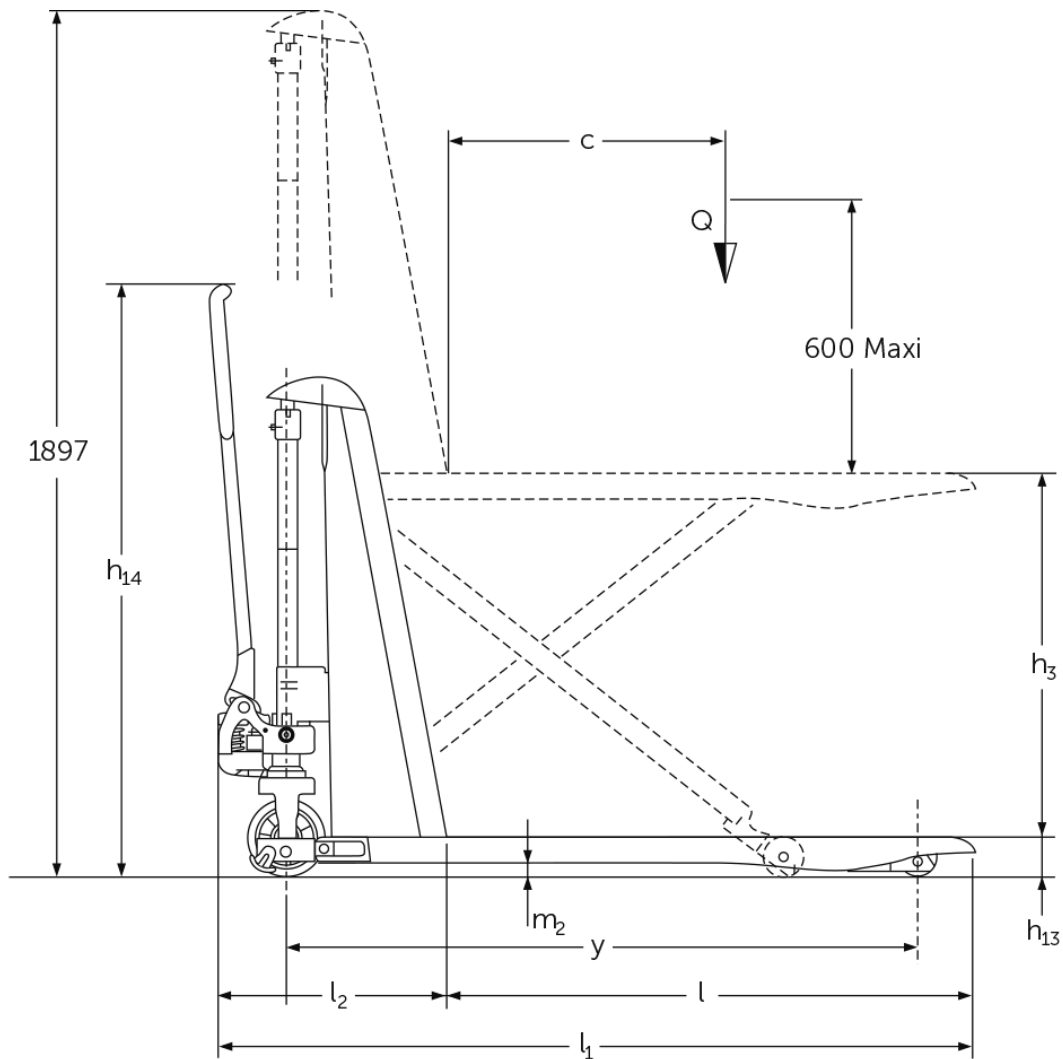


Transpallet manuale a pantografo **AMX 10 / 10e**

Altezza di sollevamento: 714 mm / Portata: 1000 kg

JUNGHEINRICH

AMX 10 / 10e



AMX 10 / 10e



AMX I15e / I15ep

Tabella VDI

Edizione: 01/2025

| Caratteristiche | Codice | Descrizione | Unità | Jungheinrich | | | | | | | | | |
|--|---------------------|--|----------|-----------------|---------|------------|------|-----------------|-------------|------------|-------|------|------|
| | | | | AMX 10e | | | | AMX 10 | | | | | |
| Caratteristiche | 1.1 | Costruttore (sigla) | | Jungheinrich | | | | | | | | | |
| | 1.2 | Indicazioni modello del costruttore | | AMX 10e | | | | AMX 10 | | | | | |
| | 1.3 | Trazione | | Elettrico | Manuale | | | | | | | | |
| | 1.4 | Uso | | A mano | | | | | | | | | |
| | 1.5 | Portata/carico | Q kg | 1000 | | | | | | | | | |
| | 1.6 | Distanza dal baricentro del carico | c mm | 600 | | | | | | | | | |
| | 1.9 | Interasse ruote | y mm | 1383 | - | | | 1383 | - | | | | |
| Pesi | 2.1 | Peso proprio | kg | 195 | | | | 157 | | | | | |
| | 2.2 | Carico sull'asse con carico ant./post. | kg | 443 / 752 | - / - | | | 406 / 751 | - / - | | | | |
| | 2.3 | Carico sull'asse senza carico ant./post. | kg | 136 / 59 | - / - | | | 101 / 56 | - / - | | | | |
| Ruote/telaio | 3.1 | Gommatura | | C-GN | N-GN | V-GV | N-GN | C-GN | V-GV | C-GN | N-GN | V-GV | N-GN |
| | 3.2 | Dimensione ruote anteriori | | Ø 170 x 50 | | - | | | Ø 170 x 50 | | - | | |
| | 3.3 | Dimensione ruote, posteriori | | Ø 82 x 62 | | - | | | Ø 82 x 62 | | - | | |
| | 3.5 | Numero ruote anteriori/posteriori (x = motrici) | | 2/2 | | - | | | 2/2 | | - | | |
| | 3.6 | Larghezza di transito, anteriore | b10 mm | 109 | | - | | | 109 | | - | | |
| | 3.7 | Larghezza di transito, posteriore | b11 mm | 440 | | - | | | 440 | | - | | |
| Dimensioni di base | 4.4 | Sollevamento (h3) | h3 mm | 714 | | | | | | | | | |
| | 4.5 | Altezza montante sfilato (h4) | h4 mm | 1897 | - | | | 1897 | - | | | | |
| | 4.9 | Altezza maniglia timone in posizione di guida min. / max. | h14 mm | 1299 | - | | | 1299 | - | | | | |
| | 4.15 | Altezza forche abbassate | h13 mm | 86 | | | | | | | | | |
| | 4.19 | Lunghezza totale | l1 mm | 1650 | | | | | | | | | |
| | 4.20 | Lunghezza incluso dorso forche | l2 mm | 500 | - | | | 500 | - | | | | |
| | 4.21.1 | Larghezza totale | b1 mm | 560 | | 680 | | 560 | | 680 | | | |
| | 4.22 | Dimensioni forche | s/e/l mm | 53 x 150 x 1150 | | 150 x 1150 | | 53 x 150 x 1150 | | 150 x 1150 | | | |
| | 4.25 | Scartamento esterno forche | b5 mm | 560 | | 680 | | 560 | | 680 | | | |
| | 4.32 | Luce libera da terra centro interasse ruote | m2 mm | 30 | | - | | | 30 | | - | | |
| | 4.34.2 | Larghezza corsia di lavoro (pallet 800x1200 longitudinale) | Ast mm | 2005 | | - | | | 2005 | | - | | |
| 4.35 | Raggio di curvatura | Wa mm | - | | | | 1635 | | | | | | |
| Dati sulle prestazioni | 5.3 | Velocità di abbassamento con/senza carico | m/s | 0,13 / 0,05 | | - / - | | | 0,11 / 0,04 | | - / - | | |
| Motore elettrico/ Parte elettronica | 6.2 | motore di sollevamento, prestazione S3 | kW | 0,5 | | | | - | | | | | |
| | 6.4 | Tensione batteria/capacità nominale | V / Ah | 12 / 70 | | | | - | | | | | |
| | 6.5 | Peso batteria | kg | 24 | | | | - | | | | | |

- Ai sensi della direttiva VDI 2198, questa scheda tecnica cita solo i valori tecnici dell'apparecchio standard. Gommature diverse, altri montanti, attrezzature ecc. possono modificare i valori.

| | | | | | | | | | | | |
|-----------------|-----|-------------------------------------|--|--------------|--|--|--|--|--|--|--|
| Caratteristiche | 1.1 | Costruttore (sigla) | | Jungheinrich | | | | | | | |
| | 1.2 | Indicazioni modello del costruttore | | AMX 10 | | | | | | | |
| | 1.3 | Trazione | | Manuale | | | | | | | |
| | 1.4 | Uso | | A mano | | | | | | | |

| | | | | | |
|---|--------|------------------------------------|-------|----|----------------|
| | 1.5 | Portata/carico | Q | kg | 1000 |
| | 1.6 | Distanza dal baricentro del carico | c | mm | 600 |
| Pesi | 2.1 | Peso proprio | | kg | 157 |
| Ruote/telaio | 3.1 | Gommatura | | | C-GN V-GV |
| Dimensioni di base | 4.4 | Sollevamento (h3) | h3 | mm | 714 |
| | 4.15 | Altezza forche abbassate | h13 | mm | 86 |
| | 4.19 | Lunghezza totale | l1 | mm | 1650 |
| | 4.21.1 | Larghezza totale | b1 | mm | 680 |
| | 4.22 | Dimensioni forche | s/e/l | mm | 150 x 1150 |
| | 4.25 | Scartamento esterno forche | b5 | mm | 680 |
| <p>- Ai sensi della direttiva VDI 2198, questa scheda tecnica cita solo i valori tecnici dell'apparecchio standard. Gommature diverse, altri montanti, attrezzature ecc. possono modificare i valori.</p> | | | | | |

Jungheinrich Italiana S.r.l.

Via Amburgo, 1
20088 Rosate MI
Telefono 02 908711
Telefax 02 908712335

info@jungheinrich.it
www.jungheinrich.it

Gli stabilimenti di produzione tedeschi di
Norderstedt, Moosburg e Landsberg,
nonché il nostro centro ricambi di
Kaltenkirchen sono certificati.

ISO 9001
ISO 14001

I mezzi di movimentazione Jungheinrich
sono conformi ai requisiti europei di
sicurezza.



 **JUNGHEINRICH**

The Jungheinrich logo, featuring a red upward-pointing arrow above the word 'JUNGHEINRICH' in a bold, black, sans-serif font.