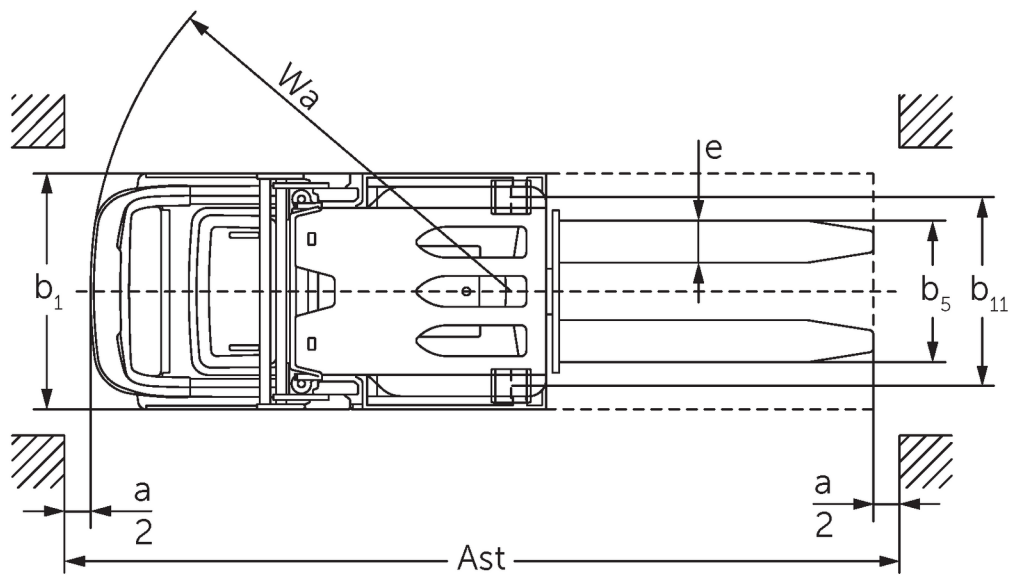
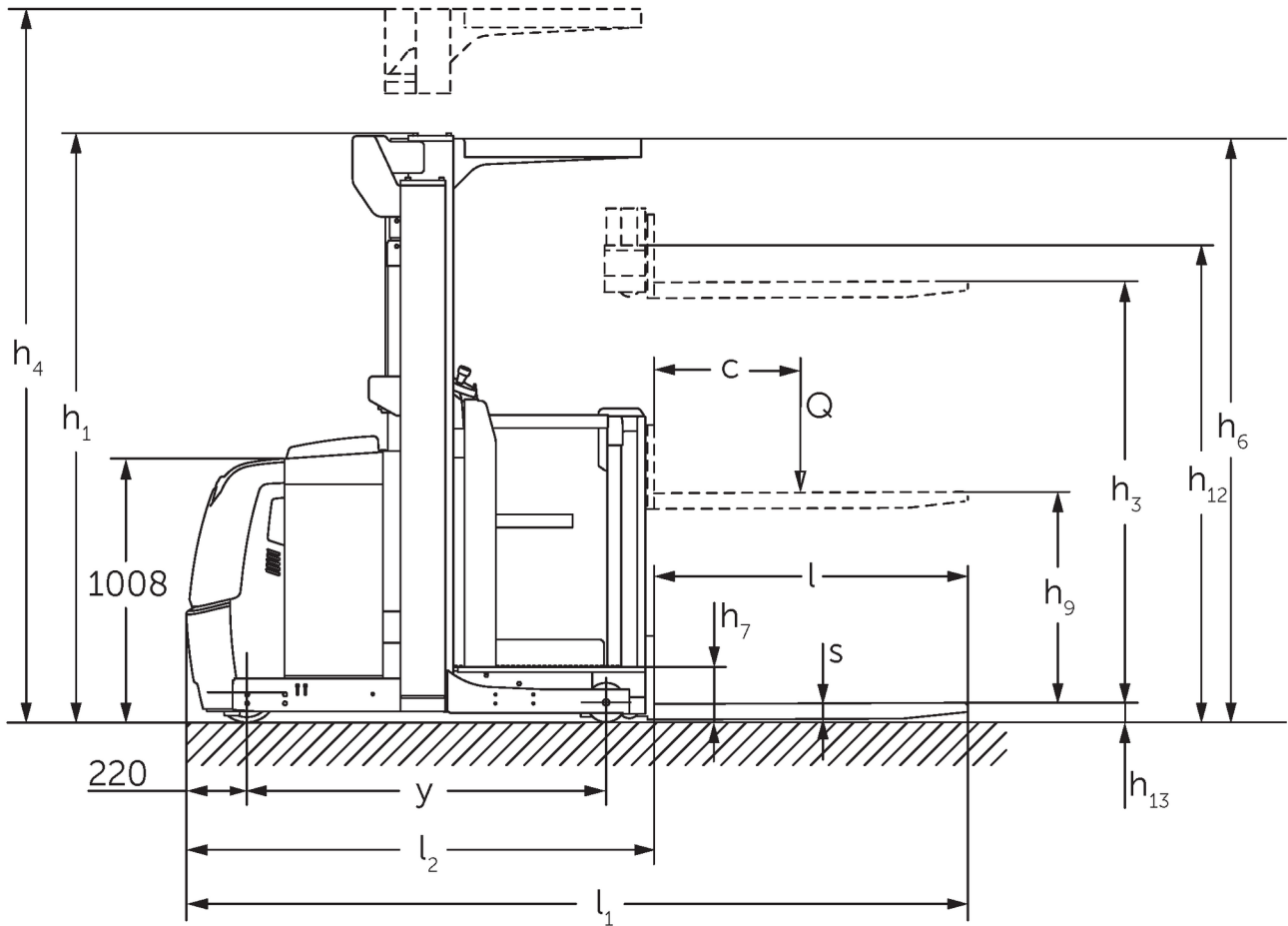




Commissionatore verticale **EKS 110**

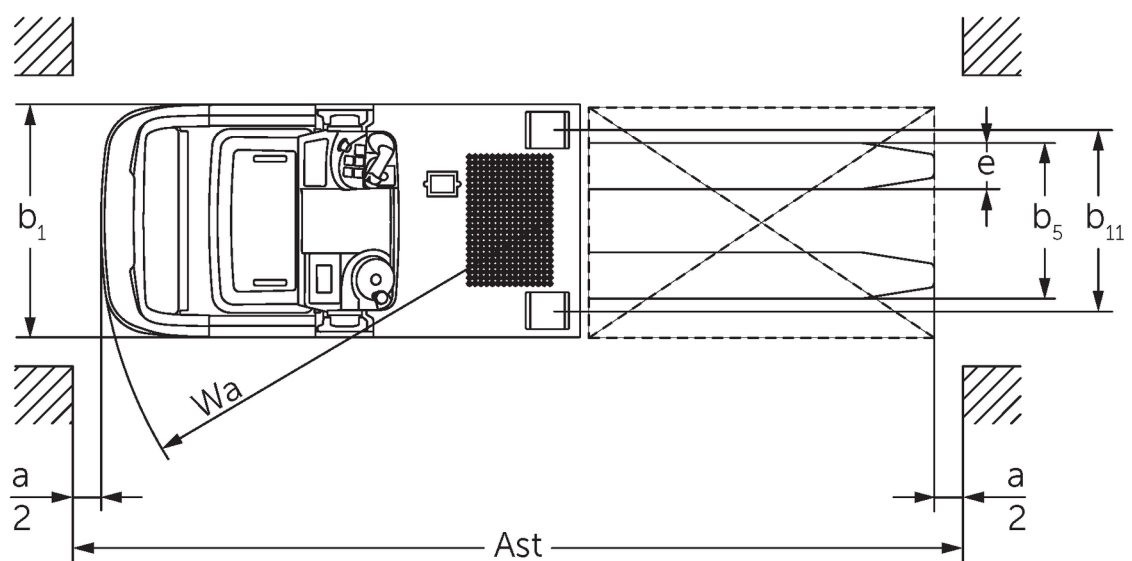
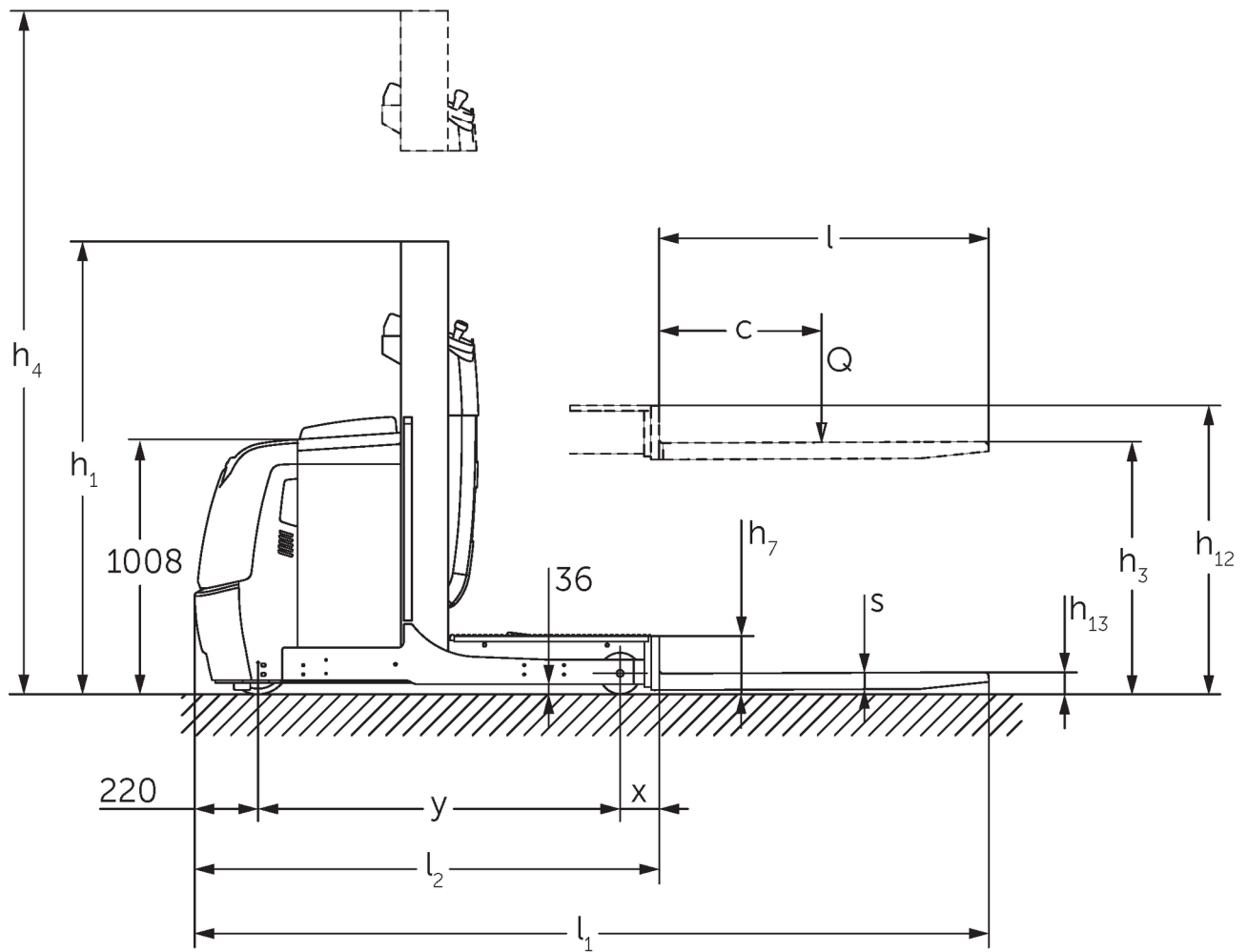
Altezza di sollevamento: 1000-2800 mm / Portata: 1000 kg

EKS 110



EKS 110 Z 280 ZZ

EKS 110



L'immagine mostra l'EKS 110 L 100 E

Tabella VDI

Edizione: 01/2025

			Jungheinrich								
			EKS 110 L 100 E	EKS 110 L 160 E	EKS 110 L 190 E	EKS 110 L 280 ZZ	EKS 110 Z 100 E	EKS 110 Z 160 E	EKS 110 Z 190 E	EKS 110 Z 280 ZZ	
Caratteristiche	1.1	Costruttore (sigla)									
	1.2	Indicazioni modello del costruttore									
	1.3	Trazione	Elettrico								
	1.4	Uso	Commissionatori								
	1.5	Portata/carico	Q kg	1000							
	1.6	Distanza dal baricentro del carico	c mm	600							
	1.8	Distanza del carico	x mm	143		180	148		185		
	1.9	Interasse ruote	y mm	1330		1385	1330		1385		
	Pesi	2.1.1	Peso proprio (inclusa batteria)	kg	1661	1785	1813	2268	1763	1907	1953
2.2		Carico sull'asse con carico ant./post.	kg	491 / 2170	516 / 2269	506 / 2307	762 / 2506	489 / 2274	508 / 2399	504 / 2449	754 / 2636
2.3		Carico sull'asse senza carico ant./post.	kg	1053 / 608	1093 / 692	1084 / 729	1336 / 932	1062 / 701	1083 / 824	1079 / 874	1328 / 1062
Ruote/telaio	3.1	Gommatura	Vulkollan ®								
	3.2	Dimensione ruote anteriori	ø 230 x 80								
	3.3	Dimensione ruote, posteriori	ø 150 x 130								
	3.5	Numero ruote anteriori/posteriori (x = motrici)	1x / 2								
	3.7	Larghezza di transito, posteriore	b11 mm	630		720	630		720		
Dimensioni di base	4.2	Altezza montante chiuso (h1)	h1 mm	1650	2260	2560	2250	1650	2260	2560	2250
	4.4	Sollevamento (h3)	h3 mm	1000	1600	1900	2800	1000	1600	1900	2800
	4.5	Altezza montante sfilato (h4)	h4 mm	2650	3830	4130	5030	2650	3830	4130	5030
	4.7	Altezza superiore del tettuccio di protezione (cabina)	h6 mm	-	2230		-	2230			
	4.8.1	Altezza pedana	h7 mm	200							
	4.11	Sollevamento supplementare	h9 mm	-				800			
	4.14	Altezza pedana sollevata	h12 mm	1200	1800	2100	3000	1200	1800	2100	3000
	4.15	Altezza forche abbassate	h13 mm	80							
	4.19	Lunghezza totale	l1 mm	2890		2980	2895		2985		
	4.20	Lunghezza incluso dorso forche	l2 mm	1690		1780	1695		1785		
	4.21.1	Larghezza totale	b1 mm	810		900	810		900		
	4.22	Dimensioni forche	s/ e/l mm	60 x 160 x 1200							
	4.25	Scartamento esterno forche	b5 mm	540							
	4.26	Larghezza tra razze/ superfici di carico	b4 mm	430		520	430		520		
	4.27	Larghezza sui rulli di contrasto	b6 mm	970		1060	970		1060		
	4.31	Luce libera da terra con carico sotto il montante	m1 mm	35							
4.34.1	Larghezza corsia di lavoro (pallet 1000x1200 trasversale)	Ast mm	3039		3127	3039		3127			
4.34.2	Larghezza corsia di lavoro (pallet 800x1200 longitudinale)	Ast mm	3149		3240	3154		3245			
4.35	Raggio di curvatura	Wa mm	1548		1603	1548		1603			

Dati sulle prestazioni	5.1	Velocità di traslazione con/senza carico (Efficiency drivePLUS)	km/h	9 / 10 10 / 13	9 / 9 10 / 12	9 / 9 9,5 / 12	9 / 9 9 / 11	9 / 10 10 / 13	9 / 9 10 / 12	9 / 9 9,5 / 12	9 / 9 9 / 11	
	5.2	Velocità di sollevamento con/senza carico	m/s	0,19 / 0,26	0,15 / 0,2		0,23 / 0,31	0,19 / 0,26	0,15 / 0,2		0,23 / 0,31	
	5.3	Velocità di abbassamento con/senza carico	m/s	0,24 / 0,24	0,23 / 0,22		0,28 / 0,26	0,24 / 0,24	0,23 / 0,22		0,28 / 0,26	
	5.7	Pendenza con/senza carico	%	5 / 10								
	5.10	Freno di servizio		rigenerativo								
	5.11	Freno di stazionamento		Sistema frenante elettromagnetico con accumulatore a molla								
Motore elettrico/Parte elettronica	6.1	Motore di traslazione, prestazione con S2 60 min	kW	3,2								
	6.2	motore di sollevamento, prestazione S3	kW	3			6	3			6	
	6.3	Batteria ai sensi della DIN 43531/35/36		DIN 43535 B								
	6.4	Tensione batteria/capacità nominale	V / Ah	24 / 620								
	6.5	Peso batteria	kg	480								
Varie	8.1	Tipo di comando per la trazione		AC								
	10.5	Versione di sterzo		Servosterzo elettrico								
	10.7	Livello di pressione sonora in base a EN12053 all'orecchio dell'operatore	dB (A)	61								

- Ai sensi della direttiva VDI 2198, questa scheda tecnica cita solo i valori tecnici dell'apparecchio standard. Gommature diverse, altri montanti, attrezzature ecc. possono modificare i valori.

- 4.2: L100E con tettuccio di protezione 2.230 mm
- 4.5: L100E con tettuccio di protezione 3.230 mm
- 4.7: L100E e Z100E tettuccio di protezione in opzione

Jungheinrich Italiana S.r.l.

Via Amburgo, 1
20088 Rosate MI
Telefono 02 908711
Telefax 02 908712335

info@jungheinrich.it
www.jungheinrich.it

Gli stabilimenti di produzione tedeschi di
Norderstedt, Moosburg e Landsberg,
nonché il nostro centro ricambi di
Kaltenkirchen sono certificati. ISO 9001
ISO 14001

I mezzi di movimentazione Jungheinrich
sono conformi ai requisiti europei di
sicurezza.



 **JUNGHEINRICH**