

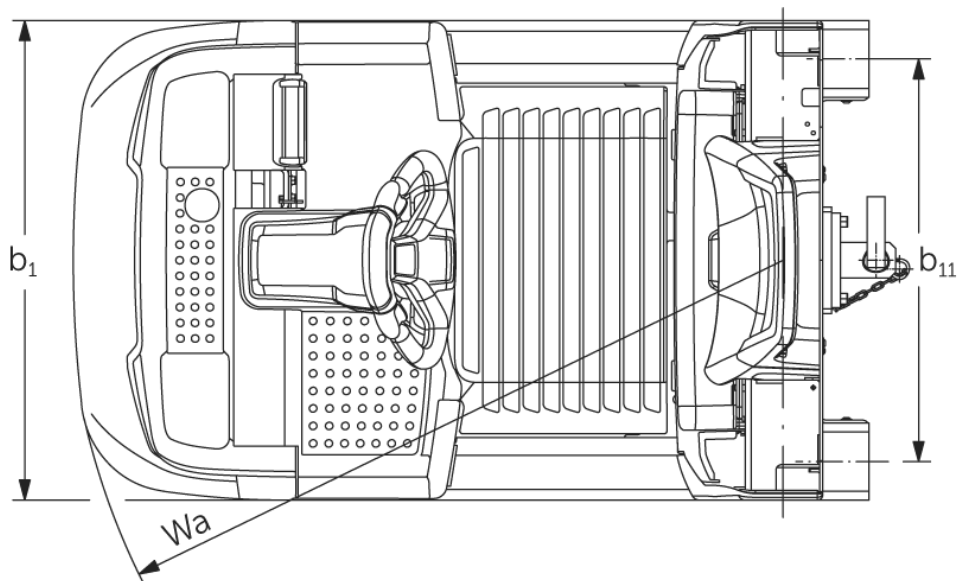
LION
technology



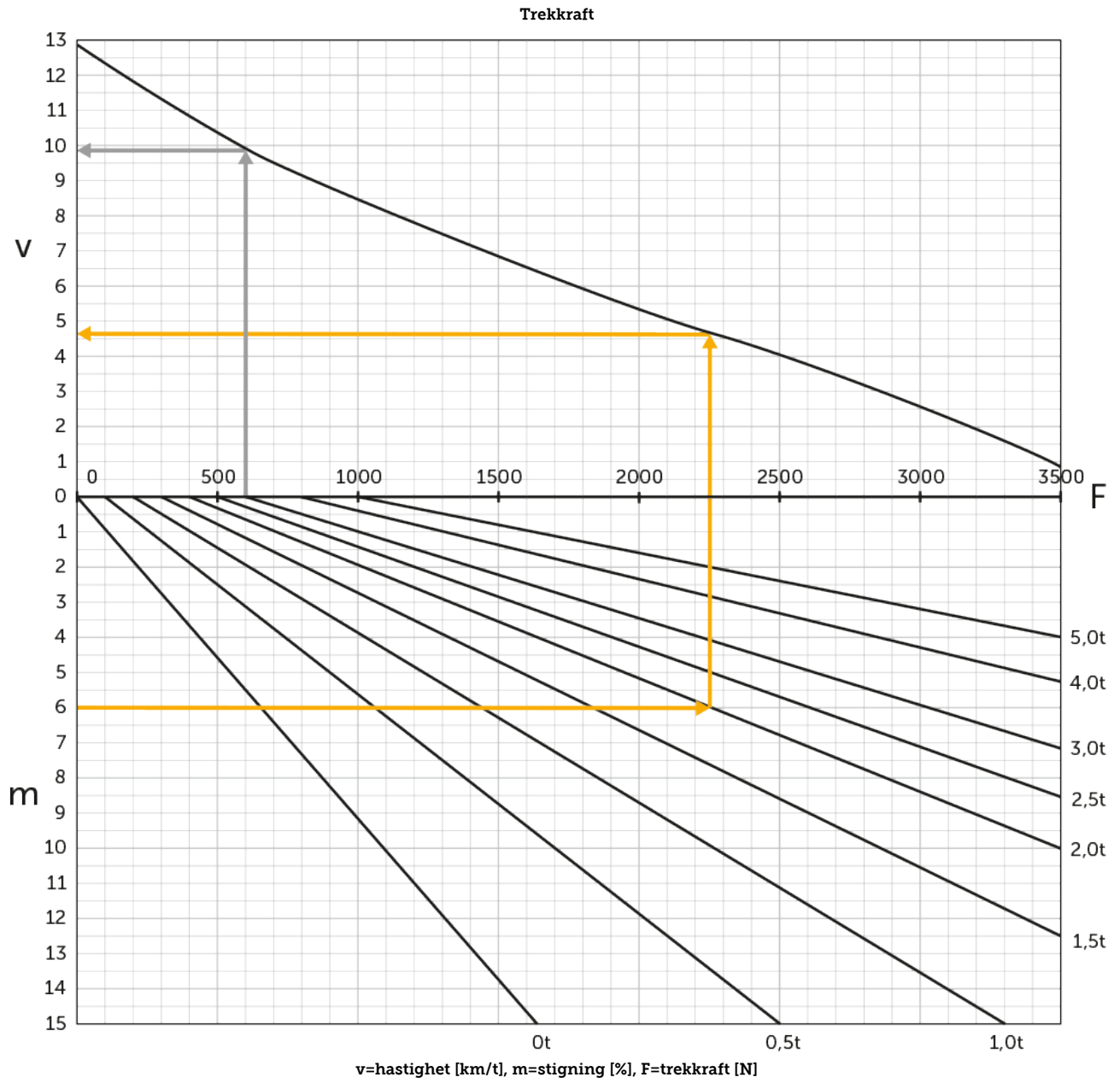
Trekktruck
EZS 350

JUNGHEINRICH

EZS 350



EZS 350



VDI-tabell

Stå: 01/2025

				EZS 350 L Std	EZS 350 L komfort	EZS 350 XL Std	EZS 350 XL komfort
Mark	1.2	Produsentens typebetegnelse					
	1.3	Drivenhet		Elektrisk			
	1.4	Betjening		Stående			
	1.5.3	Trekkapasitet	Q kg	5000			
	1.7	Nominell trekkraft	N	1000			
	1.9	Hjulavstand	y mm	980	1030	1098	1148
Vekter	2.1.1	Egenvekt (inkl. batterier)	kg	996	1006	1091	1101
	2.3	Akselbelastning uten last foran/bak	kg	505 / 491	510 / 496	565 / 526	570 / 531
Hjul, chassis	3.1	Hjul		Polyuretan / Superelastisk			
	3.2	Hjuldimensjon foran		ø230 x 77			
	3.3	Hjuldimensjon bak		ø250 x 80			
	3.5	Hjul, antall foran/bak (x = drivhjul)		1x/2			
	3.7	Sporvidde bak	b11 mm	680			
Grunnleggende mål	4.8	Setehøyde / ståhøyde	h7 mm	135			
	4.9	Høyde ledehendelhandtak i kjøreposisjon min./maks.	h14 mm	1320			
	4.12	Høyde tilhengerfeste	h10 mm	158			
	4.19	Total lengde	l1 mm	1390	1440	1508	1558
	4.21.1	Total bredde	b1 mm	810			
	4.32	Bakkekling målt midt mellom akslingene	m2 mm	50			
	4.35	Svingradius	Wa mm	1210	1260	1328	1378
Ytelser	5.1	Kjørehastighet med/uten last	km/h	8 / 12,5			
	5.1.1	Kjørehastighet med/uten last ved rygging	km/h	6 / 6			
	5.5	Trekkraft med last	N	1000			
	5.6	Maks. trekkraft med/uten last	N	3700 / 3700			
	5.10	Driftsbremse		elektromagnetisk/generatorisk			
Elektrisk motor / Elektronikk	6.1	Drivmotor, effekt S2 60 min	kW	2,8			
	6.4	Batterispenning / nominell kapasitet	V / Ah	24 / 465		24 / 620	
	6.5	Batteriets vekt	kg	370		470	
	6.6.1	Energiforbruk iht. EN-syklus	kWh/h	1,15			
	6.6.2	CO2-ekvivalent i henhold til EN16796	kg/h	0,6			
	Andre	8.1	Type kjørekontroll		AC speedCONTROL		
10.7		Lydtrykknivå i henhold til EN12053, førerens rør	dB (A)	66			

- Her vises kun tekniske verdier for standardmodellen i henhold til retningslinje VDI 2198. Andre dekk, master eller tilleggsutstyr kan gi andre verdier. Med forbehold om endringer og tekniske nyheter.

- VDI-nr. 4.9: Høyden gjelder utførelse med jetPILOT.
- VDI-nr. 4.12: Verdien for høyde på tilhengerfestet gjelder enkel hengertilkobling. Tilhengerfeste med annen høyde kan leveres.
- VDI-nr. 4.19: Fordi flere tilhengerfestesystemer er tilgjengelige, gjelder angivelsen om total lengde enkel hengertilkobling.
- VDI-nr. 5.1: Se diagram med trekklast.
- VDI-nr. 5.5: Denne verdien gjelder nominell trekkraft.
- VDI-nr. 5.6: Se diagram med trekklast.

Jungheinrich Norge AS
Alf Bjerckes vei 30 · 0596 Oslo
Postboks 246 Leirdal · 1011 Oslo

Telefon 02350
24-timers servicevakt 480 75 450

kontakt@jungheinrich.no
www.jungheinrich.no

De tyske produksjonsstedene i
Norderstedt, Moosburg og Landsberg er
sertifisert. Det er også vårt
reservedelslager i Kaltenkirchen. ISO 9001
ISO 14001

Jungheinrich-trucker bygges i henhold
til Eusikkerhetsbestemmelsene og CE-
forskriftene



**JUNGHEINRICH**