

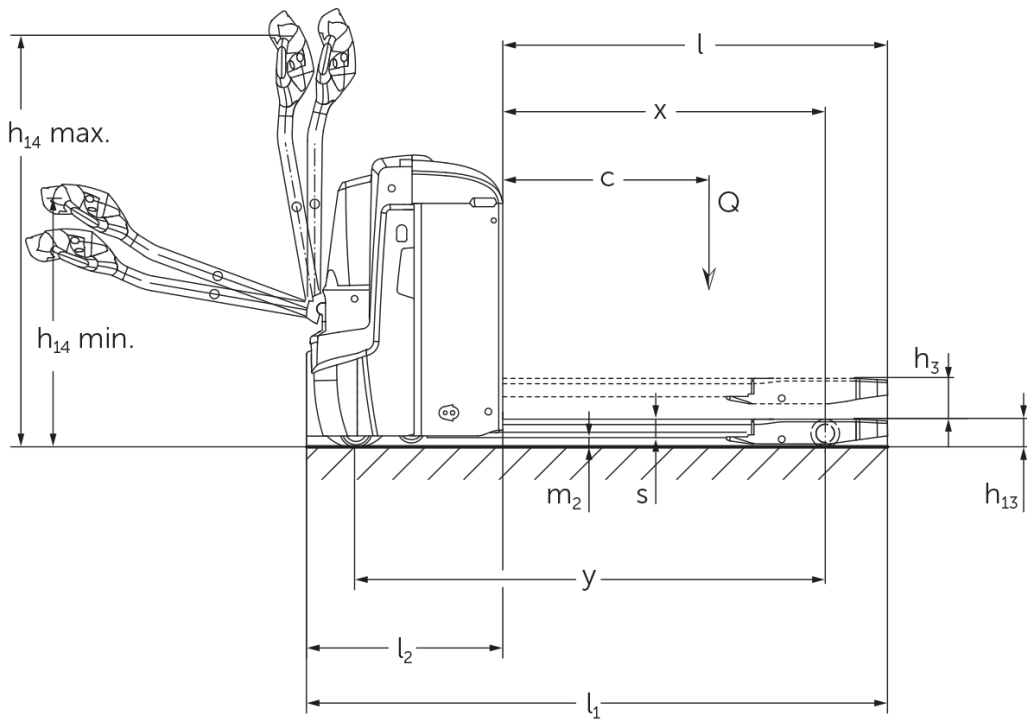


## Elektrisk palletruck

**EJE 222 / 225 / 230 / 235**

Løftehøyde: 122 mm / Løftekapasitet: 2200-3500 kg

# EJE 222 / 225 / 230 / 235



# VDI-tabell

Stå: 01/2025

				EJE 222	EJE 225	EJE 230	EJE 235
Mark	1.2	Produsentens typebetegnelse					
	1.3	Drivenhet		Elektrisk			
	1.4	Betjening		Gå			
	1.5	Løftekapasitet last	Q kg	2200	2500	3000	3500
	1.6	Lastsenteravstand	c mm	600			
	1.8	Lastavstand	x mm	908		909	
	1.9	Hjulavstand	y mm	1351		1352	
	Vekter	2.1.1	Egenvekt (inkl. batterier)	kg	535		565
2.2		Akselbelastning med last foran/bak	kg	879 / 1870	970 / 2072	1116 / 2449	1230 / 2833
2.3		Akselbelastning uten last foran/bak	kg	408 / 127		430 / 135	
Hjul, chassis	3.1	Hjul		-		Polyuretan (PU)	
	3.2	Hjuldimensjon foran		Ø 230 x 70			
	3.3	Hjuldimensjon bak		Ø 85 x 110		Ø 85 x 85	
	3.4	Tilleggshjul		Ø 100 x 40			
	3.5	Hjul, antall foran/bak (x = drivhjul)		1x +2 / 2		1x +2 / 4	
	3.6	Sporvidde foran	b10 mm	510			
	3.7	Sporvidde bak	b11 mm	363			
Grunnleggende mål	4.4	Løfthøyde (h3)	h3 mm	122			
	4.9	Høyde ledehendelhandtak i kjøreposisjon min./maks.	h14 mm	750 / 1237			
	4.15	Høyde senket	h13 mm	85			
	4.19	Totallengde	l1 mm	1737			
	4.20	Lengde inkl. gaffelrygg	l2 mm	587			
	4.21.1	Totalbredde	b1 mm	724			
	4.22	Gafler (tykkelse, bredde, lengde)	s/e/l mm	55 x 172 x 1150			
	4.25	Mål over gafler	b5 mm	535			
	4.32	Bakkeklaring målt midt mellom akslingene	m2 mm	30			
	4.34.1	Arbeidsbredde (pall 1000 x 1200 på tverrsnitt)	Ast mm	2338			
	4.34.2	Arbeidsbredde (pall 800x1200 langsgående)	Ast mm	2227			
	4.35	Svingradius	Wa mm	1532			
Ytelser	5.1	Kjørehastighet med/uten last	km/h	6 / 6			4 / 6
	5.2	Løfthastighet med/uten last	m/s	0,05 / 0,07		0,04 / 0,07	
	5.3	Senkehastighet med/uten last	m/s	0,05 / 0,04		0,06 / 0,04	
	5.8	Maks. stigeevne med/uten last	%	8 / 20		6 / 20	5 / 20
	5.10	Driftsbrems		Generatorisk			
Elektrisk motor / Elektronikk	6.1	Drivmotor, effekt S2 60 min	kW	1,7			
	6.2	Løftemotor, effekt ved S3	kW	2,2			
	6.3	Batteri iht. DIN 43531/35/36		B			
	6.4	Batterispennning / nominell kapasitet	V / Ah	24 / 250			
	6.5	Batteriets vekt	kg	220			
	6.6	Energiforbruk iht. VDI-syklus	kWh/h	0			
	6.6.1	Energiforbruk iht. EN-syklus	kWh/h	0,35	0,37	0,38	0,4
	6.6.2	CO2-ekvivalent i henhold til EN16796	kg/h	0,2			
	6.7	Omløpshastighet	t/h	123	148	175	205
6.8.1	Energiforbruk ved maks. omløpshastighet	kWh/h	0,77	0,82	0,98	1,14	

Andre	8.1	Type kjørekontroll		AC
	10.7	Lydtrykknivå i henhold til EN12053, førerens rør	dB (A)	70
<p>- Her vises kun tekniske verdier for standardmodellen i henhold til retningslinje VDI 2198. Andre dekk, master eller tilleggsutstyr kan gi andre verdier. Med forbehold om endringer og tekniske nyheter.</p>				

- 4.33: Senket lastdel: + 50 mm
- 1.8: 1.9: 4.35: Senket lastdel: + 56 mm
- 4.34: Senket lastdel: + 25 mm
- 1.9: 4.19: 4.19.1: 4.20: 4.33: 4.34: 4.35: med batteriuttak fra siden: L/M SBE = M + 72 mm; L SBE = M + 125 mm
- 5.1: Med last på inntil 3000 kg: maks. kjørehastighet = 6 km/t.

**Jungheinrich Norge AS**  
Alf Bjerckes vei 30 · 0596 Oslo  
Postboks 246 Leirdal · 1011 Oslo

Telefon 02350  
24-timers servicevakt 480 75 450

[kontakt@jungheinrich.no](mailto:kontakt@jungheinrich.no)  
[www.jungheinrich.no](http://www.jungheinrich.no)

De tyske produksjonsstedene i  
Norderstedt, Moosburg og Landsberg er  
sertifisert. Det er også vårt  
reservedelslager i Kaltenkirchen. ISO 9001  
ISO 14001

Jungheinrich-trucker bygges i henhold  
til Eusikkerhetsbestemmelsene og CE-  
forskriftene



**JUNGHEINRICH**