

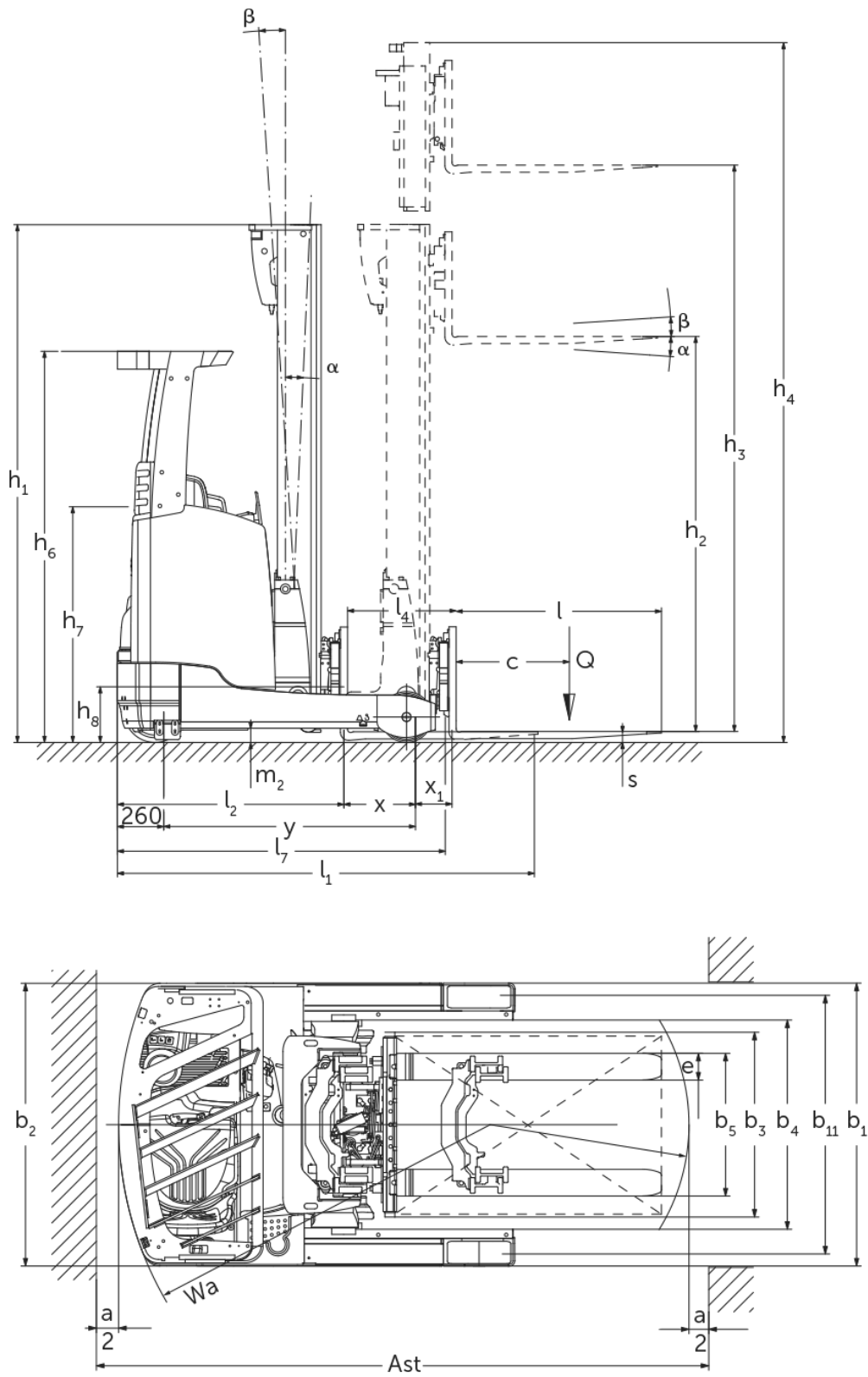


# Elektrisk skyvemasttruck

## ETV 210 - 216

Løftehøyde: 4550-10700 mm / Løftekapasitet: 1000-1600 kg

# ETV 210 - 216



# ETV 210 - 216

ETM 214, ETV 214, ETM 216, ETV 216	Løftehøyde (h3)	Høyde senket mast (h1)	Friløft (h2)	Høyde løftet mast (h4)	Tilt mast frem/tilbake	Tilt gaffelbord, frem/tilbake
Masttilt / Tredelt friløftmast DZ / kaldvalset	6500 mm	2700 mm	2046 mm	7154 mm	0,5 / 2 °	
	6800 mm	2800 mm	2146 mm	7454 mm	0,5 / 2 °	
	7100 mm	2900 mm	2246 mm	7754 mm	0,5 / 2 °	
	7310 mm	2970 mm	2316 mm	7964 mm	0,5 / 1 °	
	7400 mm	3000 mm	2346 mm	8054 mm	0,5 / 1 °	
	7700 mm	3100 mm	2446 mm	8354 mm	0,5 / 1 °	
	8000 mm	3200 mm	2546 mm	8654 mm	0,5 / 1 °	
	8300 mm	3300 mm	2646 mm	8954 mm	0,5 / 1 °	
	8420 mm	3340 mm	2686 mm	9074 mm	0,5 / 1 °	
	8720 mm	3440 mm	2786 mm	9374 mm	0,5 / 1 °	
	9020 mm	3540 mm	2886 mm	9674 mm	0,5 / 1 °	
ETV 210, ETV 212, ETM 214, ETV 214, ETM 216, ETV 216	Løftehøyde (h3)	Høyde senket mast (h1)	Friløft (h2)	Høyde løftet mast (h4)	Tilt mast frem/tilbake	Tilt gaffelbord, frem/tilbake
Masttilt / Tredelt friløftmast DZ / varmvalsede profiler	4550 mm	2050 mm	1396 mm	5204 mm	1 / 5 °	
	5000 mm	2200 mm	1546 mm	5654 mm	1 / 5 °	
	5240 mm	2280 mm	1626 mm	5894 mm	1 / 5 °	
	5300 mm	2300 mm	1646 mm	5954 mm	1 / 5 °	
	5450 mm	2350 mm	1696 mm	6104 mm	1 / 3 °	
	5600 mm	2400 mm	1746 mm	6254 mm	1 / 3 °	
	5720 mm	2440 mm	1786 mm	6374 mm	1 / 3 °	
	5900 mm	2500 mm	1846 mm	6554 mm	1 / 3 °	
	6200 mm	2600 mm	1946 mm	6854 mm	1 / 3 °	
	6500 mm	2700 mm	2046 mm	7154 mm	0,5 / 2 °	
	6800 mm	2800 mm	2146 mm	7454 mm	0,5 / 2 °	
	7100 mm	2900 mm	2246 mm	7754 mm	0,5 / 2 °	
	7310 mm	2970 mm	2316 mm	7964 mm	0,5 / 1 °	
	7400 mm	3000 mm	2346 mm	8054 mm	0,5 / 1 °	
ETV 214, ETV 216	Løftehøyde (h3)	Høyde senket mast (h1)	Friløft (h2)	Høyde løftet mast (h4)	Tilt mast frem/tilbake	Tilt gaffelbord, frem/tilbake

Gaffeltilt / Tredelt friløftmast DZ / kaldvalset	5000 mm	2200 mm	1546 mm	5654 mm	2 / 5 °
	5300 mm	2300 mm	1646 mm	5954 mm	2 / 5 °
	5600 mm	2400 mm	1746 mm	6254 mm	2 / 5 °
	5900 mm	2500 mm	1846 mm	6554 mm	2 / 5 °
	6200 mm	2600 mm	1946 mm	6854 mm	2 / 5 °
	6500 mm	2700 mm	2046 mm	7154 mm	2 / 5 °
	6800 mm	2800 mm	2146 mm	7454 mm	2 / 5 °
	7100 mm	2900 mm	2246 mm	7754 mm	2 / 5 °
	7400 mm	3000 mm	2346 mm	8054 mm	2 / 5 °
	7700 mm	3100 mm	2446 mm	8354 mm	2 / 5 °
	8000 mm	3200 mm	2546 mm	8654 mm	2 / 5 °
	8300 mm	3300 mm	2646 mm	8954 mm	2 / 5 °
	8420 mm	3340 mm	2686 mm	9074 mm	2 / 5 °
	8720 mm	3440 mm	2786 mm	9374 mm	2 / 5 °
	9020 mm	3540 mm	2886 mm	9674 mm	2 / 5 °
	9410 mm	3670 mm	3016 mm	10064 mm	2 / 5 °
	9920 mm	3840 mm	3186 mm	10574 mm	2 / 5 °
	10250 mm	3950 mm	3296 mm	10904 mm	2 / 5 °
	10520 mm	4040 mm	3386 mm	11174 mm	2 / 5 °
	10700 mm	4100 mm	3446 mm	11354 mm	2 / 5 °

# VDI-tabell

Stå: 01/2025

Mark	1.2	Produsentens typebetegnelse		ETV 210	ETV 212	ETM 214	ETV 214	ETM 216	ETV 216
	1.3	Drivenhet		Elektrisk					
	1.4	Betjening		Tverrstilt førersete					
	1.5	Løftekapasitet last	Q kg	1000	1200	1400		1600	
	1.6	Lastsenteravstand	c mm	600					
	1.8	Lastavstand	x mm	315	400	353	423	403	413
	1.8.1	Lastavstand, mast i fremre posisjon	mm	170		205			
	1.9	Hjulavstand	y mm	1300	1385	1410		1460	
	Vekter	2.1.1	Egenvekt (inkl. batterier)	kg	2560	2580	2975	3000	3110
2.3		Akselbelastning uten last foran/bak	kg	1587 / 973	1587 / 993	1785 / 1190	1830 / 1170	1835 / 1275	1882 / 1254
2.4		Akselbelastning gafler frem m/last, foran/bak	kg	634 / 2926	516 / 3264	481 / 3894	572 / 3828	518 / 4192	521 / 4215
2.5		Akselbelastning gafler tilbake m/last, foran/bak	kg	1282 / 2278	1361 / 2419	1531 / 2844	1628 / 2772	1649 / 3061	1658 / 3078
Hjul, chassis	3.1	Hjul		Polyuretan (PU)					
	3.2	Hjuldimensjon foran		Ø 343 x 114					
	3.3	Hjuldimensjon bak		Ø 230 x 85		Ø 285 x 100			
	3.5	Hjul, antall foran/bak (x = drivhjul)		1x / 2					
	3.7	Sporvidde bak	b11 mm	993		986	1136	986	1136
Grunnleggende mål	4.1	Tilt mast frem/tilbake	a/β °	1 / 3					
	4.2	Høyde senket mast (h1)	h1 mm	2300	2400				
	4.3	Friløft (h2)	h2 mm	1646	1746				
	4.4	Løftehøyde (h3)	h3 mm	5300	5600				
	4.5	Høyde løftet mast (h4)	h4 mm	5954	6254				
	4.7	Høyde på beskyttende tak (hytte)	h6 mm	2190					
	4.8	Setehøyde / ståhøyde	h7 mm	1057					
	4.10	Høyde støtteben	h8 mm	265	285				
	4.19	Total lengde	l1 mm	2346	2418	2348	2418	2408	
	4.20	Lengde inkl. gaffelrygg	l2 mm	1196	1268	1198	1268	1258	
	4.21.1	Totalbredde	b1 mm	1120		1270	1120	1270	
	4.21.2	Totalbredde	b2 mm	1120		1270	1120	1270	
	4.22	Gafler (tykkelse, bredde, lengde)	s/ e/l mm	40 x 80 x 1150		40 x 120 x 1150			
	4.23	Gaffelbord tilkoblingsklasse		2B					
	4.24	Gaffelbordbredde	b3 mm	800	830				
	4.25	Mål over gafler	b5 mm	296	335				
	4.25.1	Avstand over gafler (min./maks.)	b5 mm	296 / 705	335 / 560	335 / 705	335 / 560	335 / 705	
	4.26	Bredde mellom støttebeina	b4 mm	900	780	940	780	940	
	4.28	Mastvognfremskyving	mm	485	570	558	628	608	618
	4.32	Bakkeklaring målt midt mellom akslingene	m2 mm	80					
Ytelser	5.1	Kjørehastighet med/uten last (Efficiency   drivePLUS)	km/h	11 / 11   - / -		11 / 11   14 / 14			
	5.2	Løfthastighet med/uten last (Efficiency   liftPLUS)	m/s	0,48 / 0,7   - / -	0,43 / 0,7   - / -	0,38 / 0,7   0,51 / 0,7		0,35 / 0,7   0,48 / 0,7	

	5.3	Senkehastighet med/uten last (Efficiency   liftPLUS)	m/s	0,5 / 0,5   - / -	0,55 / 0,55   0,55 / 0,55			
	5.4	Skyvehastighet med/uten last (Efficiency   liftPLUS)	m/s	0,2 / 0,2   - / -	0,18 / 0,18   0,22 / 0,22			
	5.7	Stigeevne med/uten last (Efficiency   drivePLUS)	%	7 / 10   - / -	9 / 13   9 / 13	8 / 12   8 / 12		
	5.8	Maks. stigeevne med/uten last (Efficiency   drivePLUS)	%	10 / 15   - / -	10 / 15   10 / 15			
	5.9	Akselerasjonstid med/uten last (Efficiency   drivePLUS)	s	4,8 / 4,3   - / -	4,9 / 4,5   - / -	5,3 / 5   4,7 / 4,3	5,4 / 5   4,8 / 4,3	
	5.10	Driftsbrems		elektrisk				
Elektrisk motor / Elektronikk	6.1	Drivmotor, effekt S2 60 min (Efficiency   drivePLUS)	kW	6   -	6   8,5			
	6.2	Løftemotor, effekt ved S3 (Efficiency   liftPLUS)	kW	13,3   -	13,3   15,5			
	6.3	Batteri iht. DIN 43531/35/36		DIN 43531 B		DIN 43531 C	DIN 43531 B	DIN 43531 C
	6.4	Batterispenning / nominell kapasitet	V / Ah	48 / 280		48 / 465		
	6.5	Batteriets vekt	kg	556		750		
	6.6	Energiforbruk iht. VDI-syklus	kWh/h	2,6	2,9	3,4		3,6
	6.6.1	Energiforbruk iht. EN-syklus (Efficiency   PLUS)	kWh/h	2,81   -	3,05   -	3,16   3,21		3,19   3,23
	6.6.2	CO2-ekvivalent i henhold til EN16796 (Efficiency   PLUS)	kg/h	1,5   -	1,7   -	1,7   1,7		
	6.7	Omløpshastighet (Efficiency   PLUS)	t/h	38,63   -	46,65   -	52,34   60,8		58,42   68,74
	6.8.1	Energiforbruk ved maks. omløpshastighet (Efficiency   PLUS)	kWh/h	2,89   -	3,06   -	3,08   4,04		3,22   4,11
Andre	8.1	Type kjørekontroll		Impuls/Mosfet AC		Mosfet/AC		
	10.1	Arbeidstrykk for påbygningsaggregat	bar	150				
	10.2	Oljestrøm for påbygningsaggregat	l/min	20				
	10.7	Lydtrykknivå i henhold til EN12053, førerens rør	dB (A)	68				

- Her vises kun tekniske verdier for standardmodellen i henhold til retningslinje VDI 2198. Andre dekk, master eller tilleggsutstyr kan gi andre verdier. Med forbehold om endringer og tekniske nyheter.

Efficiency: Verdier standardpakke | PLUS: Verdier ytelsespakke

- VDI-nr. 1.8: Batteriets størrelse og type mast påvirker lastavstand x
- VDI-nr. 2.1.1: Batteriets størrelse og mastens utførelse påvirker egenvekt og akselbelastning
- VDI-nr. 2.3: Batteriets størrelse og mastens utførelse påvirker egenvekt og akselbelastning
- VDI-nr. 2.4: Batteriets størrelse og mastens utførelse påvirker egenvekt og akselbelastning
- VDI-nr. 2.5: Batteriets størrelse og mastens utførelse påvirker egenvekt og akselbelastning
- VDI-nr. 4.1: Mastens utførelse avgjør tiltverdi
- VDI-nr. 4.10: Med lasthjulbeskyttelse blir støttebena 30 mm høyere
- VDI-nr. 4.19: Batteriets størrelse, type mast og gaffellengde påvirker total lengde l1
- VDI-nr. 4.20: Batteriets størrelse og type mast påvirker lengde, inkludert gaffelrygg l2
- VDI-nr. 4.28: Batteriets størrelse og type mast påvirker mastvognfremskyving l4
- VDI-nr. 4.34.1: Batteriets størrelse og type mast påvirker arbeidsgangbredde
- VDI-nr. 4.34.2: Batteriets størrelse og type mast påvirker arbeidsgangbredde
- VDI-nr. 6.6.1: PLUS gjelder ytelsespakken drive&liftPLUS
- VDI-nr. 6.6.2: PLUS gjelder ytelsespakken drive&liftPLUS
- VDI-nr. 6.7: PLUS gjelder ytelsespakken drive&liftPLUS
- VDI-nr. 6.8.1: PLUS gjelder ytelsespakken drive&liftPLUS

**Jungheinrich Norge AS**  
Alf Bjerckes vei 30 · 0596 Oslo  
Postboks 246 Leirdal · 1011 Oslo

Telefon 02350  
24-timers servicevakt 480 75 450

[kontakt@jungheinrich.no](mailto:kontakt@jungheinrich.no)  
[www.jungheinrich.no](http://www.jungheinrich.no)

De tyske produksjonsstedene i  
Norderstedt, Moosburg og Landsberg er  
sertifisert. Det er også vårt  
reservedelslager i Kaltenkirchen. ISO 9001  
ISO 14001

Jungheinrich-trucker bygges i henhold  
til Eusikkerhetsbestemmelsene og CE-  
forskriftene



**JUNGHEINRICH**