

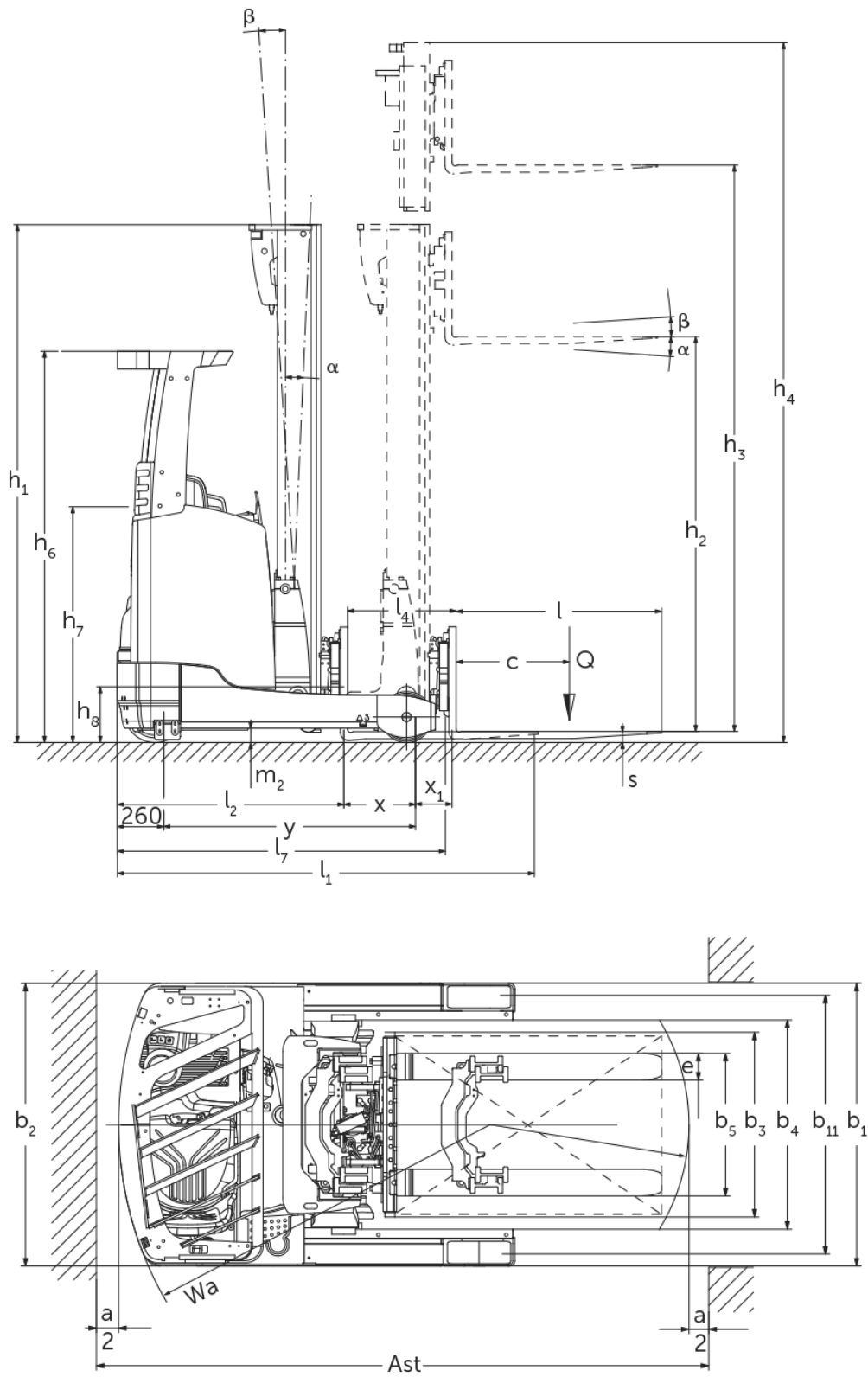


Elektrisk skyvemasttruck

ETV 318-325

Løftehøyde: 4250-14000 mm / Løftekapasitet: 1800-2500 kg

ETV 318-325



ETV 318-325

ETV 318, ETV 320, ETM 325, ETV 325	Løftehøyde (h3)	Høyde senket mast (h1)	Friløft (h2)	Høyde løftet mast (h4)	Tilt mast frem/tilbake	Tilt gaffelbord, frem/tilbake
Gaffeltilt / Tredelt friløftmast DZ / kaldvalset	6200 mm	2700 mm	1970 mm	6930 mm		2 / 5 °
	6500 mm	2800 mm	2070 mm	7230 mm		2 / 5 °
	6800 mm	2900 mm	2170 mm	7530 mm		2 / 5 °
	7400 mm	3100 mm	2370 mm	8130 mm		2 / 5 °
	7700 mm	3200 mm	2470 mm	8430 mm		2 / 5 °
	8000 mm	3300 mm	2570 mm	8730 mm		2 / 5 °
	8420 mm	3440 mm	2710 mm	9150 mm		2 / 5 °
	8720 mm	3540 mm	2810 mm	9450 mm		2 / 5 °
	9110 mm	3670 mm	2940 mm	9840 mm		2 / 5 °
	9620 mm	3840 mm	3110 mm	10350 mm		2 / 5 °
	9950 mm	3950 mm	3220 mm	10680 mm		2 / 5 °
	10220 mm	4100 mm	3370 mm	10950 mm		2 / 5 °
	10520 mm	4200 mm	3470 mm	11250 mm		2 / 5 °
	10700 mm	4260 mm	3530 mm	11430 mm		2 / 5 °
	10880 mm	4320 mm	3590 mm	11610 mm		2 / 5 °
	11120 mm	4400 mm	3670 mm	11850 mm		2 / 5 °
11510 mm	4530 mm	3800 mm	12240 mm		2 / 5 °	
ETV 318, ETV 320, ETV 325	Løftehøyde (h3)	Høyde senket mast (h1)	Friløft (h2)	Høyde løftet mast (h4)	Tilt mast frem/tilbake	Tilt gaffelbord, frem/tilbake
Masttilt / Tredelt friløftmast DZ / kaldvalset	4250 mm	2050 mm	1320 mm	4980 mm		1 / 5 °
	4700 mm	2200 mm	1470 mm	5430 mm		1 / 5 °
	5000 mm	2300 mm	1570 mm	5730 mm		1 / 5 °
	5300 mm	2400 mm	1670 mm	6030 mm		1 / 5 °
	5600 mm	2500 mm	1770 mm	6330 mm		1 / 3 °
	5900 mm	2600 mm	1870 mm	6630 mm		0,5 / 2 °
	6200 mm	2700 mm	1970 mm	6930 mm		0,5 / 2 °
	6500 mm	2800 mm	2070 mm	7230 mm		0,5 / 2 °
	6800 mm	2900 mm	2170 mm	7530 mm		0,5 / 2 °
	6950 mm	2950 mm	2220 mm	7680 mm		0,5 / 1 °

	7400 mm	3100 mm	2370 mm	8130 mm	0,5 / 1 °	
	8000 mm	3300 mm	2570 mm	8730 mm	0,5 / 1 °	
	8420 mm	3440 mm	2710 mm	9150 mm	0,5 / 1 °	
	8720 mm	3540 mm	2810 mm	9450 mm	0,5 / 1 °	
	9110 mm	3670 mm	2940 mm	9840 mm	0,5 / 1 °	
ETV 320	Løftehøyde (h3)	Høyde senket mast (h1)	Friløft (h2)	Høyde løftet mast (h4)	Tilt mast frem/tilbake	Tilt gaffelbord, frem/tilbake
Gaffeltilt / Tredelt friløftmast DZ / kaldvalset	13505 mm	5425 mm	4695 mm	14235 mm		2 / 5 °
	14000 mm	5590 mm	4860 mm	14730 mm		2 / 5 °
ETV 320, ETV 325	Løftehøyde (h3)	Høyde senket mast (h1)	Friløft (h2)	Høyde løftet mast (h4)	Tilt mast frem/tilbake	Tilt gaffelbord, frem/tilbake
Gaffeltilt / Tredelt friløftmast DZ / kaldvalset	12020 mm	4700 mm	3970 mm	12750 mm		2 / 5 °
	12530 mm	4870 mm	4140 mm	13260 mm		2 / 5 °
	12830 mm	4970 mm	4240 mm	13560 mm		2 / 5 °
	13000 mm	5026 mm	4296 mm	13728 mm		2 / 5 °

VDI-tabell

Stå: 01/2025

Mark	1.2	Produsentens typebetegnelse		ETV 318	ETV 320	ETM 325	ETV 325
	1.3	Drivenhet		Elektrisk			
	1.4	Betjening		Tverrstilt førersete			
	1.5	Løftekapasitet last	Q kg	1800	2000	2500	
	1.6	Lastsenteravstand	c mm	600			
	1.8	Lastavstand	x mm	364	412	321	487
	1.8.1	Lastavstand, mast i fremre posisjon	mm	205	230		
	1.9	Hjulavstand	y mm	1460	1518	1673	
	Vekter	2.1.1	Egenvekt (inkl. batterier)	kg	3522	3650	3895
2.3		Akselbelastning uten last foran/bak	kg	2074 / 1448	2163 / 1487	2274 / 1621	2264 / 1436
2.4		Akselbelastning gafler frem m/last, foran/bak	kg	446 / 4876	558 / 5092	366 / 6029	602 / 5598
2.5		Akselbelastning gafler tilbake m/last, foran/bak	kg	1805 / 3517	1953 / 3397	2057 / 4338	2032 / 4168
Hjul, chassis	3.1	Hjul		Polyuretan (PU)			
	3.2	Hjuldimensjon foran		Ø 343 x 114		Ø 343 x 140	
	3.3	Hjuldimensjon bak		Ø 285 x 100	Ø 355 x 106	Ø 355 x 135	
	3.5	Hjul, antall foran/bak (x = drivhjul)		1x / 2			
	3.7	Sporvidde bak	b11 mm	1136	1155	1034	1184
Grunnleggende mål	4.1	Tilt mast frem/tilbake	a/β °	1 / 5			
	4.2	Høyde senket mast (h1)	h1 mm	2400			
	4.3	Friløft (h2)	h2 mm	1670			
	4.4	Løftehøyde (h3)	h3 mm	5300			
	4.5	Høyde løftet mast (h4)	h4 mm	6030			
	4.7	Høyde på beskyttende tak (hytte)	h6 mm	2190			
	4.8	Setehøyde / ståhøyde	h7 mm	1057			
	4.10	Høyde støtteben	h8 mm	285	355		
	4.19	Totallengde	l1 mm	2456	2466	2712	2546
	4.20	Lengde inkl. gaffelrygg	l2 mm	1306	1316	1562	1396
	4.21.1	Totalbredde	b1 mm	1270	1290	1198	1348
	4.21.2	Totalbredde	b2 mm	1270		1120	1270
	4.22	Gafler (tykkelse, bredde, lengde)	s/ e/l mm	40 x 120 x 1150	50 x 140 x 1150		
	4.23	Gaffelbord tilkoblingsklasse		2B			
	4.24	Gaffelbordbredde	b3 mm	830			
	4.25	Mål over gafler	b5 mm	335	356		
	4.25.1	Avstand over gafler (min./maks.)	b5 mm	335 / 730	356 / 750	356 / 580	356 / 750
	4.26	Bredde mellom støttebeina	b4 mm	940		790	940
	4.28	Mastvognfremskyving	mm	569	624	551	736
4.32	Bakkeklaring målt midt mellom akslingene	m2 mm	80	95			
4.34.1	Arbeidsbredde (pall 1000 x 1200 på tverrsnitt)	Ast mm	2737	2750	2971	2854	
4.34.2	Arbeidsbredde (pall 800x1200 langsgående)	Ast mm	2790	2794	3031	2883	
4.35	Svingradius	Wa mm	1663	1710	1865		
4.37	Lengde målt over støtteben	L7 mm	1842	1920	2075		
Ytelser	5.1	Kjørehastighet med/uten last (Efficiency drivePLUS)	km/h	11 / 11 14 / 14		- / - 14 / 14	
	5.2	Løftehastighet med/uten last (Efficiency liftPLUS)	m/s	0,32 / 0,64 0,38 / 0,64		- / - 0,35 / 0,64	
	5.3	Senkehastighet med/uten last (Efficiency liftPLUS)	m/s	0,55 / 0,55 0,55 / 0,55		- / - 0,55 / 0,55	
	5.4	Skyvehastighet med/uten last (Efficiency liftPLUS)	m/s	0,18 / 0,18 0,2 / 0,2		- / - 0,2 / 0,2	
	5.7	Stigeevne med/uten last (Efficiency drivePLUS)	%	7 / 11 7 / 11		- / - 7 / 11	
	5.8	Maks. stigeevne med/uten last (Efficiency drivePLUS)	%	9 / 13 9 / 13	10 / 15 10 / 15		- / - 10 / 15

	5.9	Akselerasjonstid med/uten last (Efficiency drivePLUS)	s	5,4 / 5 5,2 / 4,7	5,6 / 5 5,3 / 4,7	- / - 5,4 / 4,7
	5.10	Driftsbremse		elektrisk		
Elektrisk motor / Elektronikk	6.1	Drivmotor, effekt S2 60 min (Efficiency drivePLUS)	kW	6 8,5		- 8,5
	6.2	Løftemotor, effekt ved S3 (Efficiency liftPLUS)	kW	13,3 15,5		- 15,5
	6.3	Batteri iht. DIN 43531/35/36		DIN 43531 C		DIN 43531 B DIN 43531 C
	6.4	Batterispennning / nominell kapasitet	V / Ah	48 / 620		48 / 775 48 / 620
	6.5	Batteriets vekt	kg	1005		1210 1005
	6.6	Energiforbruk iht. VDI-syklus	kWh/h	4,3	4,5	4,9
	6.6.1	Energiforbruk iht. EN-syklus (Efficiency PLUS)	kWh/h	3,77 3,73	3,89 4,57	- 4,57
	6.6.2	CO2-ekvivalent i henhold til EN16796 (Efficiency PLUS)	kg/h	2,1 2	2,1 2,5	- 2,5
	6.7	Omløpshastighet (Efficiency PLUS)	t/h	60,85 73,39	67,48 76,51	- 95,14
	6.8.1	Energiforbruk ved maks. omløpshastighet (Efficiency PLUS)	kWh/h	3,25 4,66	3,54 4,64	- 4,57
Andre	8.1	Type kjørekontroll		Mosfet/AC		
	10.1	Arbeidstrykk for påbygningsaggregat	bar	150		
	10.2	Oljestrøm for påbygningsaggregat	l/min	20		
	10.7	Lydtrykknivå i henhold til EN12053, førerens rør	dB (A)	68		

- Her vises kun tekniske verdier for standardmodellen i henhold til retningslinje VDI 2198. Andre dekk, master eller tilleggsutstyr kan gi andre verdier. Med forbehold om endringer og tekniske nyheter.

Efficiency: Verdier standardpakke | PLUS: Verdier ytelsespakke

- VDI-nr. 1.8: Batteriets størrelse og type mast påvirker lastavstand x
- VDI-nr. 2.1.1: Batteriets størrelse og mastens utførelse påvirker egenvekt og akselbelastning
- VDI-nr. 2.3: Batteriets størrelse og mastens utførelse påvirker egenvekt og akselbelastning
- VDI-nr. 2.4: Batteriets størrelse og mastens utførelse påvirker egenvekt og akselbelastning
- VDI-nr. 2.5: Batteriets størrelse og mastens utførelse påvirker egenvekt og akselbelastning
- VDI-nr. 4.1: Mastens utførelse avgjør tiltverdi
- VDI-nr. 4.10: Med lasthjulbeskyttelse blir støttebena 30 mm høyere
- VDI-nr. 4.19: Batteriets størrelse, type mast og gaffellengde påvirker total lengde l1
- VDI-nr. 4.20: Batteriets størrelse og type mast påvirker lengde, inkludert gaffelrygg l2
- VDI-nr. 4.28: Batteriets størrelse og type mast påvirker mastvognfremskyving l4
- VDI-nr. 4.34.1: Batteriets størrelse og type mast påvirker arbeidsgangbredde
- VDI-nr. 4.34.2: Batteriets størrelse og type mast påvirker arbeidsgangbredde
- VDI-nr. 6.6.1: PLUS gjelder ytelsespakken driveøliftPLUS
- VDI-nr. 6.6.2: PLUS gjelder ytelsespakken driveøliftPLUS
- VDI-nr. 6.7: PLUS gjelder ytelsespakken driveøliftPLUS
- VDI-nr. 6.8.1: PLUS gjelder ytelsespakken driveøliftPLUS

Jungheinrich Norge AS
Alf Bjerckes vei 30 · 0596 Oslo
Postboks 246 Leirdal · 1011 Oslo

Telefon 02350
24-timers servicevakt 480 75 450

kontakt@jungheinrich.no
www.jungheinrich.no

De tyske produksjonsstedene i
Norderstedt, Moosburg og Landsberg er
sertifisert. Det er også vårt
reservedelslager i Kaltenkirchen. ISO 9001
ISO 14001

Jungheinrich-trucker bygges i henhold
til Eusikkerhetsbestemmelsene og CE-
forskriftene



**JUNGHEINRICH**