

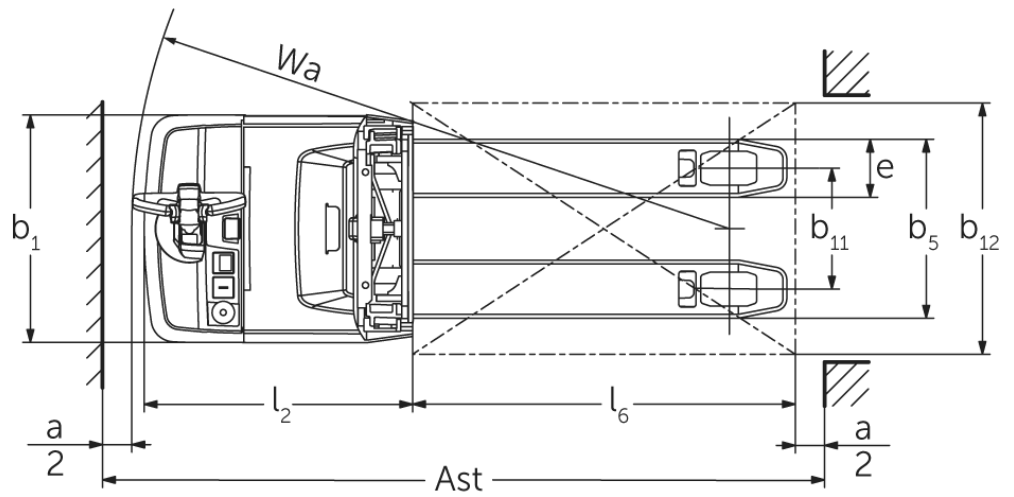
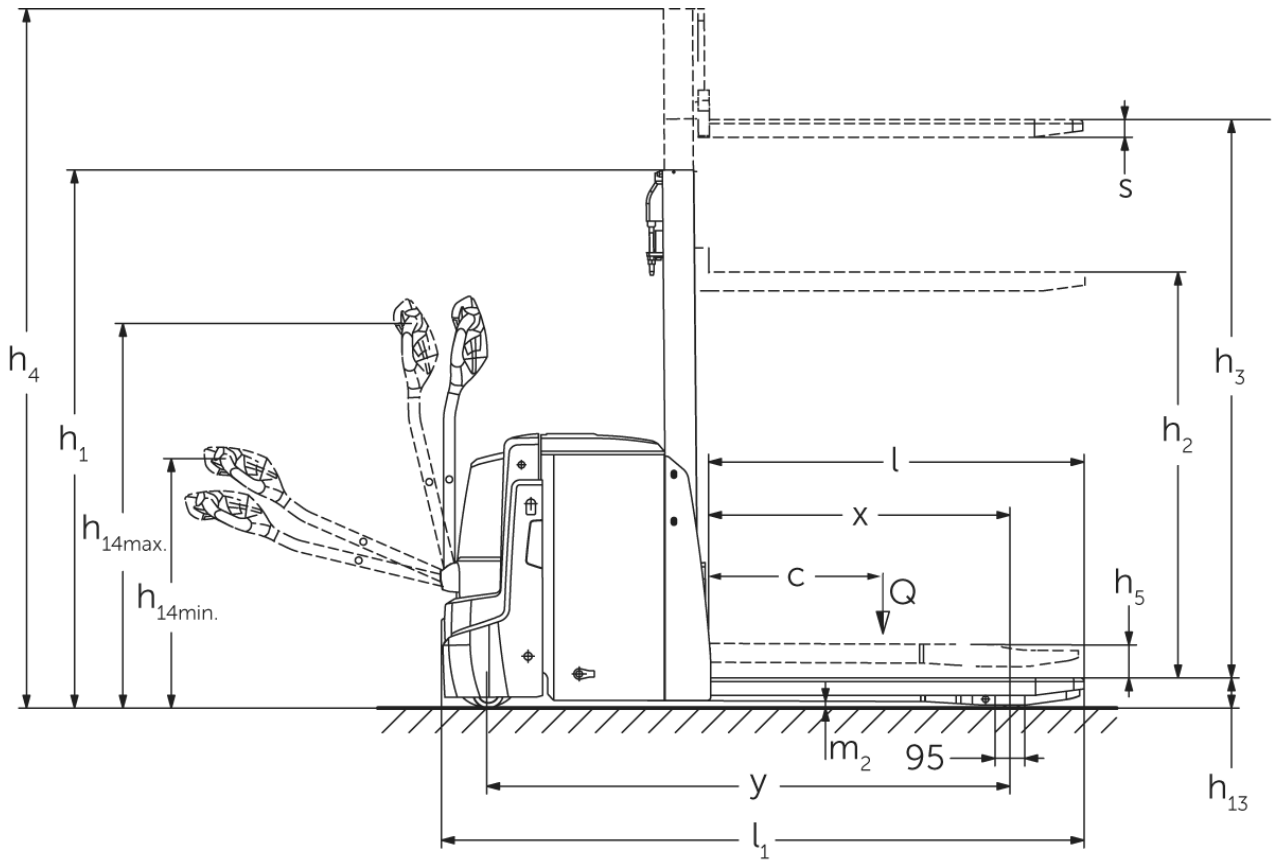


# Elektrische stapelaar met wielarmheffing

## **EJD 120/222**

Hefhoogte: 1500-2905 mm / Capaciteit: 2000-2200 kg

# EJD 120/222



# EJD 120/222

<b>EJD 120, EJD 222</b>	<b>Heffing (h3)</b>	<b>Ingeschoven masthoogte (h1)</b>	<b>Vrije heffing (h2)</b>	<b>Uitgeschoven masthoogte (h4)</b>
Enkelvoudige hefmast E	1500 mm	1921 mm	1468 mm	1953 mm
	1660 mm	2081 mm	1628 mm	2113 mm
	2100 mm	2521 mm	2068 mm	2553 mm
Tweevoudige mast ZT	1660 mm	1306 mm	100 mm	2115 mm
	2010 mm	1481 mm	100 mm	2465 mm
	2100 mm	1526 mm	100 mm	2555 mm
<b>EJD 222</b>	<b>Heffing (h3)</b>	<b>Ingeschoven masthoogte (h1)</b>	<b>Vrije heffing (h2)</b>	<b>Uitgeschoven masthoogte (h4)</b>
Drievoudige mast DT	2050 mm	1213 mm	100 mm	2513 mm
	2350 mm	1313 mm	100 mm	2813 mm
	2500 mm	1363 mm	100 mm	2963 mm
	2905 mm	1498 mm	100 mm	3368 mm
Tweevoudige mast ZT	2560 mm	1756 mm	100 mm	3015 mm
	2900 mm	1926 mm	100 mm	3355 mm

# VDI-tabel

Stand: 01/2025

				EJD 120	EJD 222
Kenmerken	1.2	Typeaanduiding fabrikant			
	1.3	Aandrijving		Elektrisch	
	1.4	Bediening		Meeloop	
	1.5	Capaciteit/last	Q kg	2000	2200
	1.5.1	Nominale laadcapaciteit / belasting op Masthub	Q kg	1000	
	1.5.2	Nominale laadcapaciteit / belasting bij Radarmhub	Q kg	2000	2200
	1.6	Lastzwaartepuntafstand	c mm	600	
	1.8	Lastafstand	x mm	940	953
	1.9	Wielbasis	y mm	1495	1664
Gewichten	2.1	Eigen gewicht	kg	662	725
	2.1.1	Eigen gewicht (incl. accu)	kg	812	935
	2.2	Aslast met last voor/achter	kg	1081 / 1738	1116 / 2024
	2.3	Aslast onbelast voor/achter	kg	585 / 227	664 / 271
Wielen/chassis	3.1	Banden		Polyurethaan (PU)	
	3.2	Bandenmaat, voor		Ø 230 x 65	
	3.3	Bandenmaat, achter		Ø 85 x 95 / Ø 85 x 75	
	3.4	Extra wielen		Ø 100 x 40	
	3.5	Wielen, aantal voor/achter (x = aangedreven)		1x +2/2 oder 4	
	3.6	Spoorbreedte, voor	b10 mm	520	522
	3.7	Spoorbreedte, achter	b11 mm	350	385
Afmetingen	4.2	Ingeschoven masthoogte (h1)	h1 mm	1265	1306
	4.3	Vrije heffing (h2)	h2 mm	90	100
	4.4	Heffing (h3)	h3 mm	1660	
	4.5	Uitgeschoven masthoogte (h4)	h4 mm	2116	2115
	4.6	Initiële heffing	h5 mm	120	
	4.9	Hoogte disselgreep tijdens rijden min./max.	h14 mm	820 / 1237	750 / 1237
	4.15	Gedaalde hoogte	h13 mm	93	90
	4.19	Totale lengte	l1 mm	1847	2046
	4.20	Lengte inclusief vorkrug	l2 mm	684	783
	4.21.1	Totale breedte	b1 mm	726	
	4.22	Vorkafmetingen	s/e/ l mm	56 x 185 x 1190	
	4.25	Maat over de vorken	b5 mm	535	570
	4.32	Bodemvrijheid midden wielbasis	m2 mm	23	20
	4.34.1	Werkbreedte (pallet 1000 x 1200 dwars)	Ast mm	2469	2578
	4.34.2	Werkbreedte (pallet 800x1200 longitudinaal)	Ast mm	2343	2447
4.35	Draaicirkel	Wa mm	1666	1776	
Prestaties	5.1	Rijsnelheid met last/onbelast	km/u	6 / 6	
	5.2	Hefsnelheid met last/onbelast	m/s	0,14 / 0,25	
	5.3	Daalsnelheid met last/onbelast	m/s	0,31 / 0,25	
	5.8	Max. helling met last/onbelast	%	8 / 15	10 / 15
	5.10	Rem		generatorisch	
E-motor/elektronica	6.1	Rijmotor, vermogen S2 60 min	kW	1,1	1,7
	6.2	Hefmotor, vermogen bij S3	kW	2,2	
	6.3	Accu volgens DIN 43531/35/36		DIN 43535 B	
	6.4	Accuspanning/nominaal vermogen	V / Ah	24 / 150	24 / 250
	6.5	Accugewicht	kg	150	210
	6.6	Energieverbruik volgens VDI-cyclus	kWh/u	0	
	6.6.1	Energieverbruik volgens EN-cyclus	kWh/u	0,54	0,61

	6.6.2	CO2-equivalent volgens EN16796	kg/h	0,3	
	6.7	Omslag	t/h	41	37
	6.8	Omzetefficiëntie volgens VDI 2198	t/kWh	49	39
	6.8.1	Energieverbruik bij max. omslag	kWh/u	0,84	-
Overig	8.1	Type rijregeling		AC	
	10.7	Geluidsdruk niveau volgens EN12053, stuurhuis	dB (A)	67	
- Dit typeblad volgens VDI-richtlijn 2198 noemt alleen de technische waarden van de standaardmachine. Afwijkende banden, andere hefmasten, extra systemen etc. kunnen resulteren in andere waarden.					

#### EJD 120:

de waarden in de tabel gelden voor accuuumte S-verticale accuwissel, hefmast ZT1660, wielarmheffing geheven.

- VDI-nr. 1.5: nominaal draagvermogen in duolift: wielarmheffing: 1,0 t / mastheffing: 1,0 t.
- VDI-nr. 1.8: bij gedaalde wielarmen: x + 56 mm.
- VDI-nr. 1.9: bij gedaalde wielarmen: y + 56 mm; bij accuuumte M-verticale accuwissel: y + 74 mm, M lithium-ion: y + 142 mm.
- VDI-nr. 4.19: bij accuuumte M-verticale accuwissel: l1 + 74 mm, M lithium-ion: l1 + 142 mm.
- VDI-nr. 4.20: bij accuuumte M-verticale accuwissel: l2 + 74 mm, M lithium-ion: l2 + 142 mm.
- VDI-nr. 4.34.1: bij gedaalde wielarmen: gangpadbreedte + 54 mm; bij accuuumte M-verticale accuwissel: gangpadbreedte + 74 mm, M lithium-ion: gangpadbreedte + 142 mm.
- VDI-nr. 4.34.2: bij gedaalde wielarmen: gangpadbreedte + 29 mm; bij accuuumte M-verticale accuwissel: gangpadbreedte + 74 mm, M lithium-ion: gangpadbreedte + 142 mm.
- VDI-nr. 4.35: bij gedaalde wielarmen: Wa + 56 mm; bij accuuumte M-verticale accuwissel: Wa + 74 mm, M lithium-ion: Wa + 142 mm.
- VDI-nr. 5.2: hefsnelheid met last / onbelast voor wielarmheffing: 0,05 / 0,05 km/u.
- VDI-nr. 5.3: daalsnelheid met last / onbelast voor wielarmheffing: 0,03 / 0,05 km/u.
- VDI-nr. 6.2: kengetal bij S3 = 5% inschakelduur.

#### EJD 222:

de waarden in de tabel gelden voor accuuumte M-zijdelingse accuwissel, hefmast ZT1660, wielarmheffing geheven.

- VDI-nr. 1.5: nominaal draagvermogen in duolift: wielarmheffing: 1,0 t / mastheffing: 1,0 t.
- VDI-nr. 1.8: bij gedaalde wielarmen: x + 56 mm.
- VDI-nr. 1.9: bij gedaalde wielarmen: y + 56 mm; bij accuuumte M-verticale accuwissel: y + 72 mm, bij accuuumte L-verticale accuwissel: y + 117 mm.
- VDI-nr. 4.19: bij accuuumte M-verticale accuwissel: l1 + 72 mm; bij accuuumte L-verticale accuwissel: l1 + 117 mm.
- VDI-nr. 4.20: bij accuuumte M-verticale accuwissel: l2 + 72 mm; bij accuuumte L-verticale accuwissel: l2 + 117 mm.
- VDI-nr. 4.34.1: bij gedaalde wielarmen: gangpadbreedte + 54 mm; bij accuuumte M-verticale accuwissel: gangpadbreedte + 72 mm; bij accuuumte L-verticale accuwissel: gangpadbreedte + 117 mm.
- VDI-nr. 4.34.2: bij gedaalde wielarmen: gangpadbreedte + 29 mm; bij accuuumte M-verticale accuwissel: gangpadbreedte + 72 mm; bij accuuumte L-verticale accuwissel: gangpadbreedte + 117 mm.
- VDI-nr. 4.35: bij gedaalde wielarmen: Wa + 56 mm; bij accuuumte M-verticale accuwissel: Wa + 72 mm; bij accuuumte L-verticale accuwissel: Wa + 117 mm.
- VDI-nr. 5.2: hefsnelheid met last / onbelast voor wielarmheffing: 0,05 / 0,05 km/u
- VDI-nr. 5.3: daalsnelheid met last / onbelast voor wielarmheffing: 0,025 / 0,05 km/u
- VDI-nr. 6.2: kengetal bij S3 = 5% inschakelduur.

De Duitse fabrieken in Norderstedt,  
Moosburg en Landsberg zijn  
gecertificeerd, evenals ons  
onderdelenmagazijn in Kaltenkirchen.

ISO 9001  
ISO 14001

Jungheinrich intern transport materieel  
voldoet aan de Europese  
veiligheidsvoorschriften.



 **JUNGHEINRICH**