

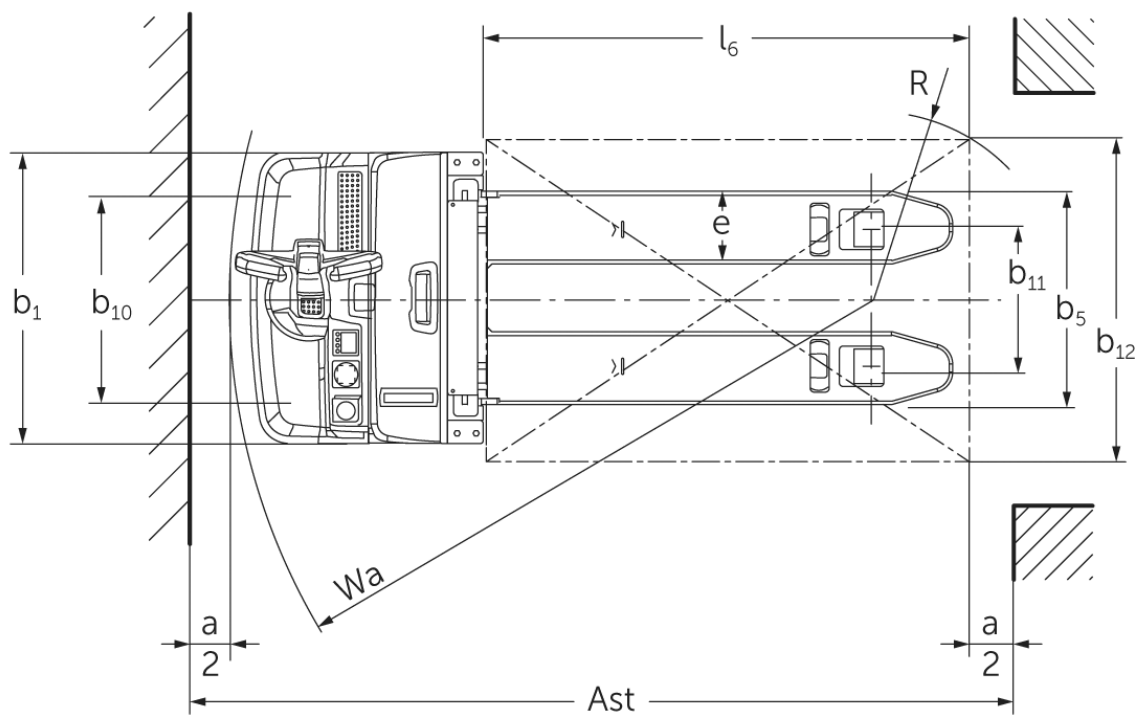
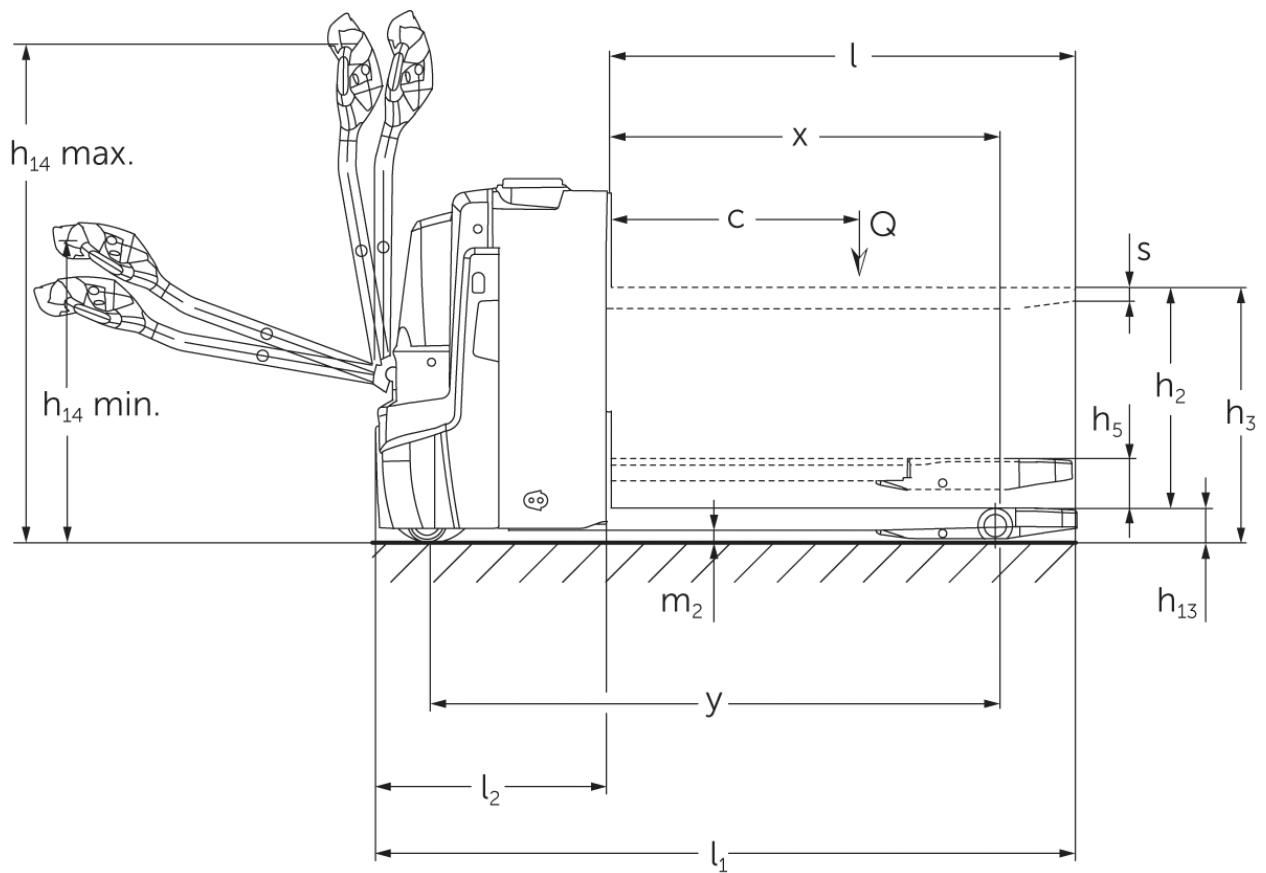


Elektrische palletwagen met ergonomische heffing

EJE C20

Hefhoogte: 540 mm / Capaciteit: 2000 kg

EJE C20



VDI-tabel

Stand: 01/2025

Kenmerken	1.2	Typeaanduiding fabrikant			EJE C20
	1.3	Aandrijving			Elektrisch
	1.4	Bediening			Meeloop
	1.5	Capaciteit/last	Q	kg	2000
	1.5.1	Nominale laadcapaciteit / belasting op Masthub	Q	kg	700
	1.5.2	Nominale laadcapaciteit / belasting bij Radarmhub	Q	kg	2000
	1.6	Lastzwaartepuntafstand	c	mm	600
	1.8	Lastafstand	x	mm	893
	1.9	Wielbasis	y	mm	1333
Gewichten	2.1.1	Eigen gewicht (incl. accu)		kg	523
	2.2	Aslast met last voor/achter		kg	800 / 1729
	2.3	Aslast onbelast voor/achter		kg	390 / 133
Wielen/chassis	3.1	Banden			Polyurethaan (PU)
	3.2	Bandenmaat, voor			Ø 230 x 70
	3.3	Bandenmaat, achter			Ø 85 x 95
	3.4	Extra wielen			Ø 100 x 40
	3.5	Wielen, aantal voor/achter (x = aangedreven)			1x +2/2 oder 4
	3.6	Spoorbreedte, voor	b10	mm	510
	3.7	Spoorbreedte, achter	b11	mm	338
Afmetingen	4.3	Vrije heffing (h2)	h2	mm	540
	4.4	Heffing (h3)	h3	mm	752
	4.6	Initiële heffing	h5	mm	122
	4.9	Hoogte disselgreep tijdens rijden min./max.	h14	mm	750 / 1237
	4.15	Gedaalde hoogte	h13	mm	90
	4.19	Totale lengte	l1	mm	1734
	4.20	Lengte inclusief vorkrug	l2	mm	584
	4.21.1	Totale breedte	b1	mm	720
	4.22	Vorkafmetingen	s/e/l	mm	60 x 180 x 1150
	4.25	Maat over de vorken	b5	mm	530
	4.32	Bodemvrijheid midden wielbasis	m2	mm	30
	4.34.1	Werkbreedte (pallet 1000 x 1200 dwars)	Ast	mm	2322
	4.34.2	Werkbreedte (pallet 800x1200 longitudinaal)	Ast	mm	2217
4.35	Draaicirkel	Wa	mm	1513	
Prestaties	5.1	Rijsnelheid met last/onbelast		km/u	6 / 6
	5.2	Hefsnelheid met last/onbelast		m/s	0,14 / 0,2
	5.3	Daalsnelheid met last/onbelast		m/s	0,14 / 0,2
	5.8	Max. helling met last/onbelast		%	8 / 20
	5.10	Rem			generatorisch
E-motor/elektronica	6.1	Rijmotor, vermogen S2 60 min		kW	1,1
	6.2	Hefmotor, vermogen bij S3		kW	1,2
	6.4	Accuspanning/nominaal vermogen		V / Ah	24 / 150
	6.5	Accugewicht		kg	151
	6.6.1	Energieverbruik volgens EN-cyclus		kWh/u	0,31
	6.6.2	CO2-equivalent volgens EN16796		kg/h	0,2
	6.7	Omslag		t/h	100
	6.8.1	Energieverbruik bij max. omslag		kWh/u	0,63

Overig	8.1	Type rijregeling		AC
	10.7	Geluidsdruk niveau volgens EN12053, stuurhuis	dB (A)	61
<p>- Dit typeblad volgens VDI-richtlijn 2198 noemt alleen de technische waarden van de standaardmachine. Afwijkende banden, andere hefmasten, extra systemen etc. kunnen resulteren in andere waarden.</p>				

- VDI-nr. 4.34: lastdeel gedaald: + 24 mm
- VDI-nr. 4.33 lastdeel gedaald: + 49 mm
- VDI-nr. 1.8: 1.9: 4.35: lastdeel gedaald: + 56 mm
- VDI-nr. 1.9: 4.19 :4.20 :4.34: 4.34.1 :4.35: met zijdelingse accuwissel: $M SBE = S + 77$ mm

De Duitse fabrieken in Norderstedt,
Moosburg en Landsberg zijn
gecertificeerd, evenals ons
onderdelenmagazijn in Kaltenkirchen.

ISO 9001
ISO 14001

Jungheinrich intern transport materieel
voldoet aan de Europese
veiligheidsvoorschriften.



 **JUNGHEINRICH**

The logo features a red upward-pointing arrow integrated into the letter 'J' of the word 'JUNGHEINRICH', which is written in a bold, black, sans-serif font.