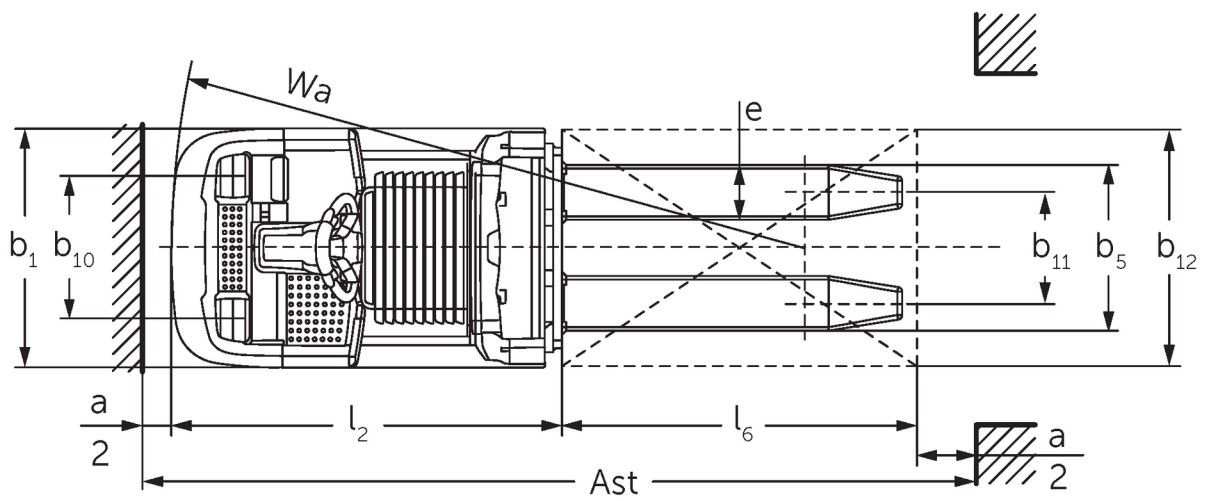
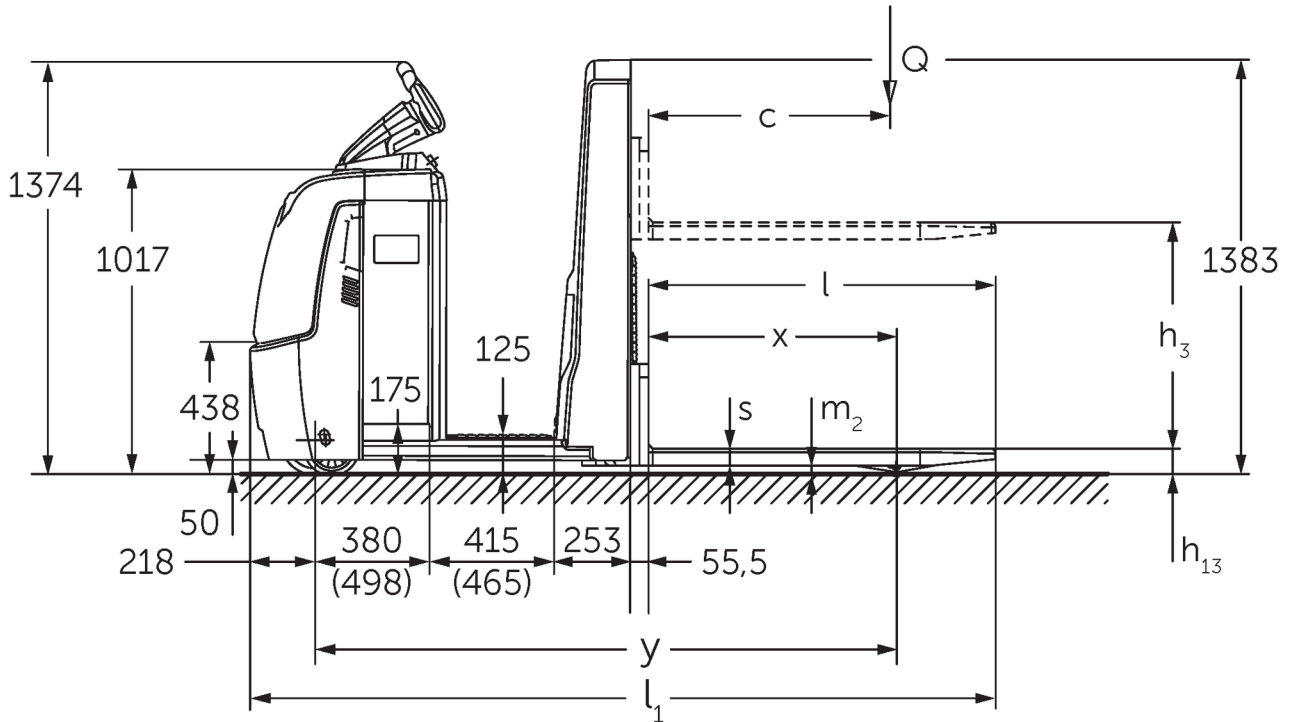




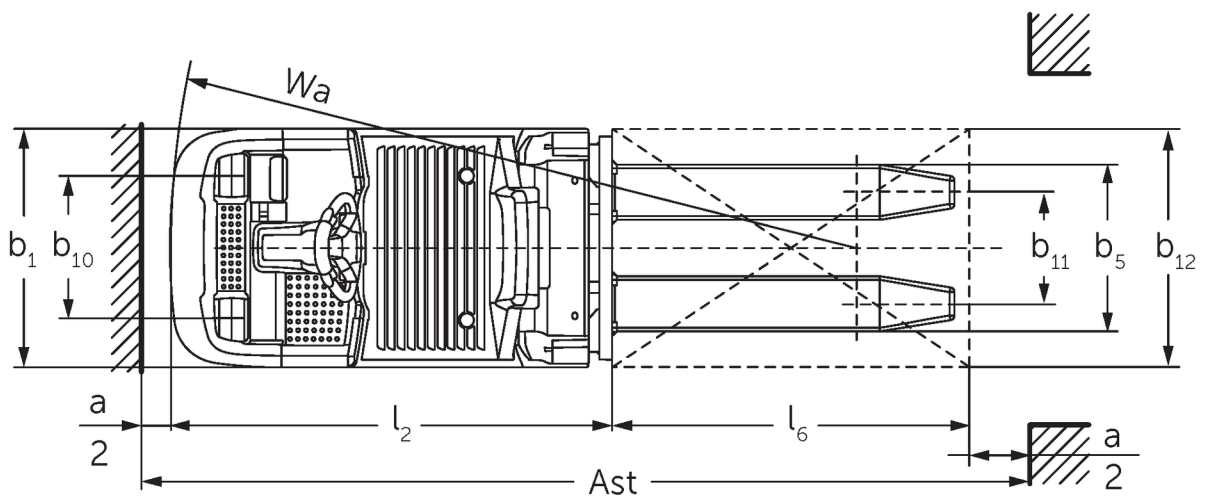
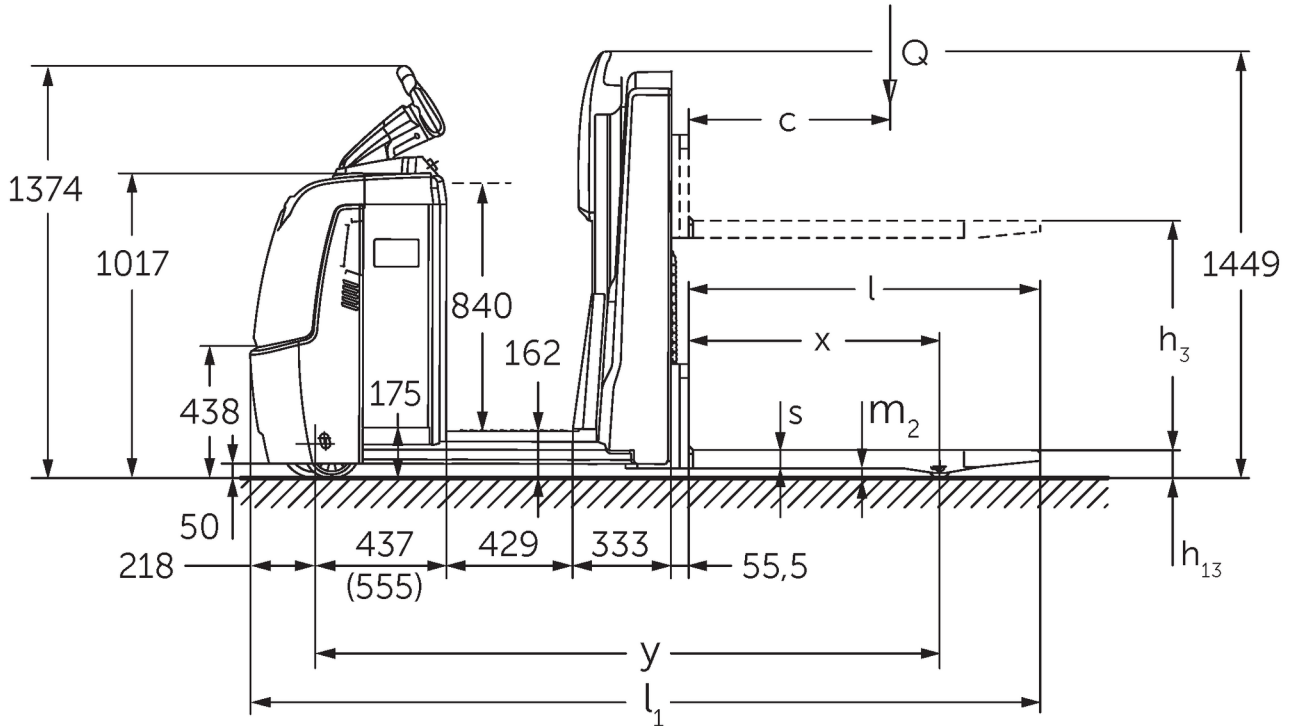
Horizontale orderpicker **ECE 310**

Hefhoogte: 750 mm / Capaciteit: 1000 kg

ECE 310



ECE 310



VDI-tabel

Stand: 01/2025

				ECE 310	ECE 310 HP
Kenmerken	1.2	Typeaanduiding fabrikant			
	1.3	Aandrijving		Elektrisch	
	1.4	Bediening		Orderpicker	
	1.5	Capaciteit/last	Q kg	1000	
	1.6	Lastzwaartepuntafstand	c mm	600	
	1.8	Lastafstand	x mm	821	
	1.9	Wielbasis	y mm	1925	2075
Gewichten	2.1.1	Eigen gewicht (incl. accu)	kg	1084	1274
	2.2	Aslast met last voor/achter	kg	839 / 1245	869 / 1405
	2.3	Aslast onbelast voor/achter	kg	772 / 311	862 / 411
Wielen/chassis	3.1	Banden		Polyurethaan (PU)	
	3.2	Bandenmaat, voor		Ø 230 x 78	
	3.3	Bandenmaat, achter		Ø 75 x 95	
	3.4	Extra wielen		Ø 180 x 65	
	3.5	Wielen, aantal voor/achter (x = aangedreven)		1+1x/2	
	3.6	Spoorbreedte, voor	b10 mm	481	
	3.7	Spoorbreedte, achter	b11 mm	339	
	3.7.1	2. Spoorbreedte, achter	mm	379	
Afmetingen	4.4	Heffing (h3)	h3 mm	750	
	4.9	Hoogte disselgreep tijdens rijden min./max.	h14 mm	1374 / 1418	
	4.14	Stahoogte heffen	h12 mm	-	1002
	4.15	Gedaalde hoogte	h13 mm	90	
	4.19	Totale lengte	l1 mm	2471	2621
	4.20	Lengte inclusief vorkrug	l2 mm	1321	1471
	4.21.1	Totale breedte	b1 mm	810	
	4.22	Vorkafmetingen	s/e/l mm	56 x 185 x 1150	
	4.25	Maat over de vorken	b5 mm	560	
	4.32	Bodemvrijheid midden wielbasis	m2 mm	30	
	4.34.2	Werkbreedte (pallet 800x1200 longitudinaal)	Ast mm	2721	2871
4.35	Draaicirkel	Wa mm	2142	2292	
Prestaties	5.1	Rijsnelheid met last/onbelast (Efficiency drivePLUS)	km/u	11,5 / 12,5 11,5 / 14	11 / 12,5 11 / 14
	5.2	Hefsnelheid met last/onbelast	m/s	0,17 / 0,33	
	5.3	Daalsnelheid met last/onbelast	m/s	0,19 / 0,19	
	5.8	Max. helling met last/onbelast (Efficiency drivePLUS)	%	6 / 15 6 / 15	
	5.10	Rem		generatorisch	
E-motor/elektronica	6.1	Rijmotor, vermogen S2 60 min (Efficiency drivePLUS)	kW	2,8 3,2	
	6.2	Hefmotor, vermogen bij S3	kW	1,5	
	6.4	Accuspanning/nominaal vermogen	V / Ah	24 / 465	
	6.5	Accugewicht	kg	370	
	6.6.1	Energieverbruik volgens EN-cyclus (Efficiency PLUS)	kWh/u	0,4 0,47	
	6.6.2	CO2-equivalent volgens EN16796 (Efficiency PLUS)	kg/h	0,2 0,3	
	6.7	Omslag (Efficiency PLUS)	t/h	65 68	64 67
	6.8.1	Energieverbruik bij max. omslag (Efficiency PLUS)	kWh/u	1,27 1,47	1,28 1,47
Overig	8.1	Type rijregeling		AC	

10.5	Uitvoering besturing		elektrisch
10.7	Geluidsdrukniveau volgens EN12053, stuurbuis	dB (A)	62
<p>- Dit typeblad volgens VDI-richtlijn 2198 noemt alleen de technische waarden van de standaardmachine. Afwijkende banden, andere hefmasten, extra systemen etc. kunnen resulteren in andere waarden.</p>			

Efficiency: waardes standaardpakket | PLUS: waardes prestatiepakket

Waarden voor accuimte L; vorklengte 1.150 mm.

- VDI-nr. 1.9: bij accuimte XL of XL (ERE): $y + 118$ mm; bij verlengd stapplatform: $y + 50$ mm.
- VDI-nr. 4.14: ECE HP: h12 zie schets, maat 840 mm + 162 mm = 1.002 mm.
- VDI-nr. 4.19: bij accuimte XL of XL (ERE): $l1 + 118$ mm; bij verlengd stapplatform: $l1 + 50$ mm.
- VDI-nr. 4.20: bij accuimte XL of XL (ERE): $l2 + 118$ mm; bij verlengd stapplatform: $l2 + 50$ mm.
- VDI-nr. 4.34.2: bij accuimte XL of XL (ERE): gangpadbreedte + 118 mm; bij verlengd stapplatform: gangpadbreedte + 50 mm; diagonaal volgens VDI: gangpadbreedte + 94 mm.
- VDI-nr. 4.35: bij accuimte XL of XL (ERE): $Wa + 118$ mm; bij verlengd stapplatform: $Wa + 50$ mm.
- VDI-nr. 6.2: bij S3 10%.
- VDI-nr. 6.4: bij accuimte XL: 24 V / 620 Ah.
- VDI-nr. 6.5: bij accuimte XL: 460 kg.

De Duitse fabrieken in Norderstedt,
Moosburg en Landsberg zijn
gecertificeerd, evenals ons
onderdelenmagazijn in Kaltenkirchen.

ISO 9001
ISO 14001

Jungheinrich intern transport materieel
voldoet aan de Europese
veiligheidsvoorschriften.



 **JUNGHEINRICH**