

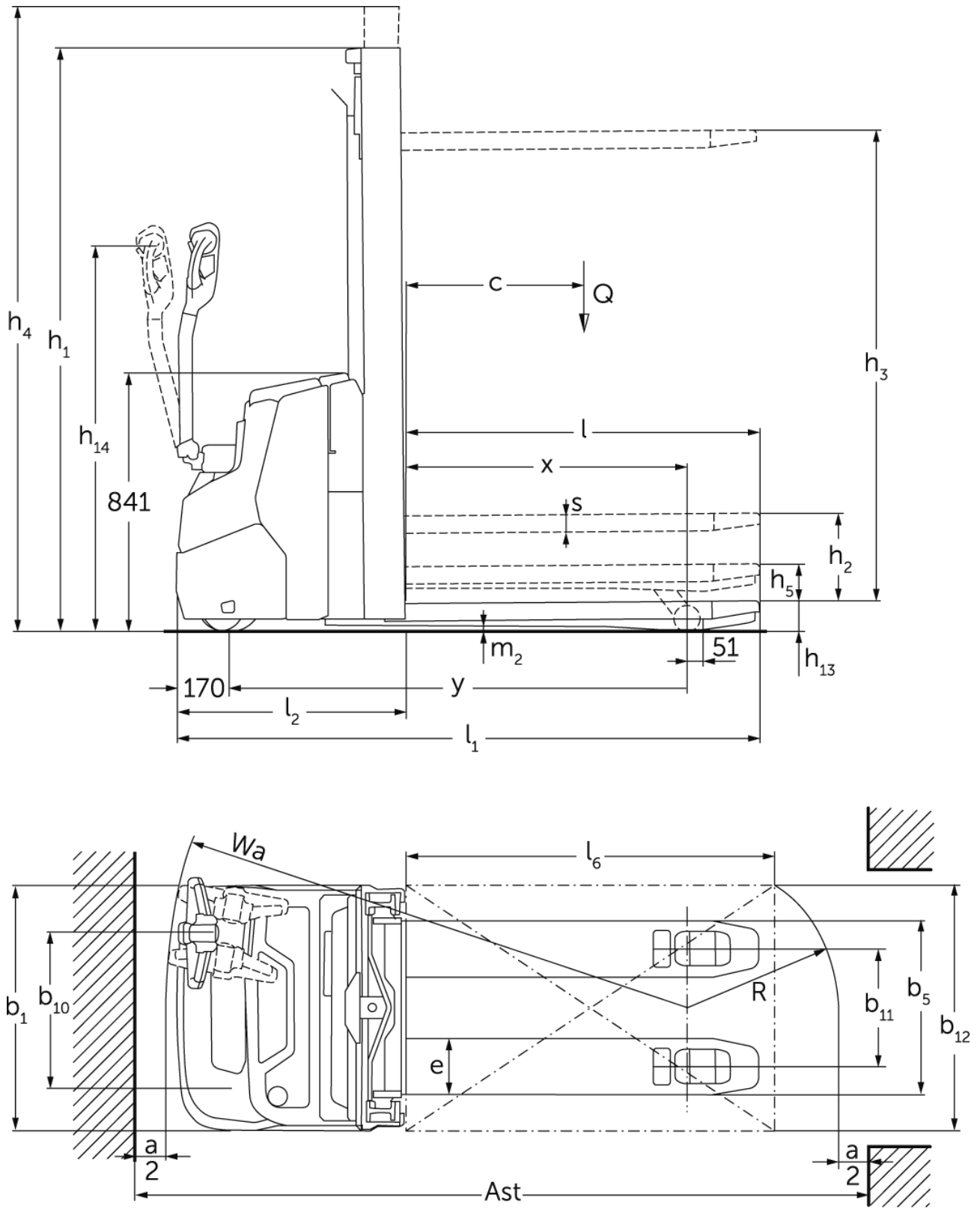


Gājēju elektrokrautņotājs ar balstdakšām

EJC 110zi / 112zi

Celšanas augstums: 2300-4700 mm / Kravnesība: 1000-1200 kg

EJC 110zi / 112zi



EJC 110zi / 112zi

EJC 110zi, EJC 112zi	Stroke (h3)	Augstuma masts ievilkts (h1)	Brīvs pacēlājs (h2)	Pacelta masta augstums (h4)
Divkāršais masts ZT	2300 mm	1650 mm	100 mm	2775 mm
	2500 mm	1750 mm	100 mm	2975 mm
	2700 mm	1850 mm	100 mm	3175 mm
	2900 mm	1950 mm	100 mm	3375 mm
	3200 mm	2100 mm	100 mm	3675 mm
	3600 mm	2300 mm	100 mm	4075 mm
	3900 mm	2450 mm	100 mm	4375 mm
Divkāršais masts ZZ	2300 mm	1600 mm	1125 mm	2775 mm
	2500 mm	1700 mm	1225 mm	2975 mm
	2900 mm	1900 mm	1425 mm	3375 mm
	3200 mm	2050 mm	1575 mm	3675 mm
	3600 mm	2250 mm	1775 mm	4075 mm
	3900 mm	2400 mm	1925 mm	4375 mm
Trīskāršais masts DZ	4090 mm	1845 mm	1338 mm	4597 mm
	4300 mm	1915 mm	1408 mm	4807 mm
EJC 112zi	Stroke (h3)	Augstuma masts ievilkts (h1)	Brīvs pacēlājs (h2)	Pacelta masta augstums (h4)
Divkāršais masts ZT	4100 mm	2550 mm	100 mm	4575 mm
	4300 mm	2650 mm	100 mm	4775 mm
Trīskāršais masts DZ	4700 mm	2050 mm	1564 mm	5213 mm

VDI tabula

Stāvēt: 01/2025

				EJC 110zi	EJC 112zi
Zīme	1.2	Izgatavotāja tipa simbols			
	1.3	Piedziņa		Elektrības	
	1.4	Darbība		let	
	1.5	Ietilpība / slodze	Q kg	1000	1200
	1.5.1	Nominālā kravnesība / slodze Masthub	Q kg	1000	1200
	1.5.2	Nominālā kravnesība / krava Radarmhub	Q kg	1400	1600
	1.6	Slodzes centrs	c mm	600	
	1.8	Slodze attālums	x mm	914	
	1.9	Garenbāze	y mm	1493	
Svari	2.1.1	Nesošais svars (ieskaitot akumulatoru)	kg	860	870
	2.2	Ass slodze ar slodzi priekšā / aizmugurē	kg	840 / 1020	890 / 1180
	2.3	Ass slodze bez kravas priekšā / aizmugurē	kg	610 / 250	620 / 250
Riteņi / apturēšana	3.1	Riepas		Poliuretāns (PU)	
	3.2	Riepas izmērs, priekšā		Ø230 x 70	
	3.3	Riepu izmērs aizmugurē		Ø 85 x 95 / Ø 85 x 75	
	3.4	Papildu riteņi		Ø140 x 54	
	3.5	Riteņi, skaits priekšā / aizmugurē (x = piedziņa)		1x +1 / 2	
	3.6	Mērītājs priekšā	b10 mm	507	
	3.7	Aizmugurējais gabarīts	b11 mm	385	
Pamata izmēri	4.2	Augstuma masts ievilkts (h1)	h1 mm	1950	
	4.3	Brīvs pacēlājs (h2)	h2 mm	100	
	4.4	Stroke (h3)	h3 mm	2900	
	4.5	Pacelta masta augstums (h4)	h4 mm	3375	
	4.6	Sākuma	h5 mm	122	
	4.9	Jūgstieņa roktura augstums braukšanas stāvoklī min./maks.	h14 mm	750 / 1260	
	4.15	Augstums nolaists	h13 mm	90	
	4.19	kopējais garums	l1 mm	1899	
	4.20	Garums ieskaitot dakšas aizmuguri	l2 mm	749	
	4.21.1	kopējais platums	b1 mm	800	
	4.22	Fork izmēri	s/e/ l mm	56 x 185 x 1150	
	4.25	Dakšas klīrenss	b5 mm	570	
	4.32	Centrālās garenbāzes klīrenss	m2 mm	18	
	4.34.1	Darba platums (palette 1000 x 1200 šķērsām)	Ast mm	2136	
	4.34.2	Darba platums (palette 800x1200 gareniska)	Ast mm	2186	
4.35	Pagrieziena rādiuss	Wa mm	1700		
Veiktspējas dati	5.1	Braukšanas ātrums ar / bez kravas	km/h	6 / 6	
	5.2	Celšanas ātrums ar / bez kravas	m/s	0,15 / 0,24	0,16 / 0,29
	5.3	Ātruma samazināšana ar / bez kravas	m/s	0,34 / 0,34	0,41 / 0,37
	5.8	Maksimāla kāpšanas spēja ar / bez kravas	%	5 / 14	
	5.10	Darba bremzes		ģeneratori	
Elektromotoru / Elektronika	6.1	Vilces motors, jauda S2 60 min	kW	0,9	
	6.2	Celšanas motors, jauda S3	kW	2,2	
	6.3	Akumulators saskaņā ar DIN 43531/35/36		no	
	6.4	Akumulatora spriegums / nominālā jauda	V / Ah	24 / 105	
	6.5	Akumulatora svars	kg	45	
	6.6.1	Enerģijas patēriņš atbilstoši EN ciklam	kWh/h	0,66	
	6.6.2	CO2 ekvivalents saskaņā ar EN16796	kg/h	0,4	

Cits	8.1	Braukšanas vadības tips		AC
	10.7	Skaņas spiediena līmenis saskaņā ar EN12053, vadītāja caurule	dB (A)	65
- Šajā tehnisko datu lapā saskaņā ar VDI direktīvu 2198 ir norādītas tikai standarta ierīces tehniskās vērtības. Ja attiecīgajai ierīcei ir uzmontēti citi riteņi, citi pacelšanas masti, papildierīces utt., spēkā var būt citas vērtības.				

Visas vērtības attiecas uz standarta pacelšanas mastu 2900 ZT; balstdakšas paceltas.

- VDI Nr. 1.8: Ar DZ pacelšanas mastu: x - 40 mm; ar nolaistām balstdakšām: x+ 51 mm.
- VDI Nr. 1.9: Ar nolaistām balstdakšām: y + 51 mm.
- VDI Nr. 4.19: Ar DZ pacelšanas mastu: l1 + 40 mm.
- VDI Nr. 4.20: Ar DZ pacelšanas mastu: l2 + 40 mm.
- VDI Nr. 4.34.1: Diagonāli atbilstoši VDI: darba ejas platums + 370 mm; DZ: darba ejas platums + 40 mm; dīsele vertikālā pozīcijā (palēninātas braukšanas režīms).
- VDI Nr. 4.34.2: Diagonāli atbilstoši VDI: darba ejas platums + 206 mm; Ar DZ pacelšanas mastu: darba ejas platums +40 mm; dīsele vertikālā pozīcijā (palēninātas braukšanas režīms).
- VDI Nr. 4.35: Ar nolaistām balstdakšām: x+ 51 mm; dīsele vertikālā pozīcijā (palēninātas braukšanas režīms).
- VDI Nr. 5.8: maks. kāpumspēja ar kravu VDI 1.5.2: 4 %.
- VDI Nr. 6.2: EJC 110zi: S3 = 5 % ED; EJC 112zi: S3 = 10 % ED.

SIA Jungheinrich Lift Truck

Rītausmas iela 23

Rīga, LV-1058

Latvija

Telefons +371 67 813 913

Fakss +371 67 813 911

info@jungheinrich.lv
www.jungheinrich.lv

Sertificētas ir Vācijas ražotnes
Norderstedte, Mosburga un Landsberga,
ka arī mūsu rezerves daļu centrs
Kaltenkirhenē. ISO 9001
ISO 14001

Jungheinrich iekrāvēji atbilst Eiropas
Savienības drošības prasībām.



JUNGHEINRICH