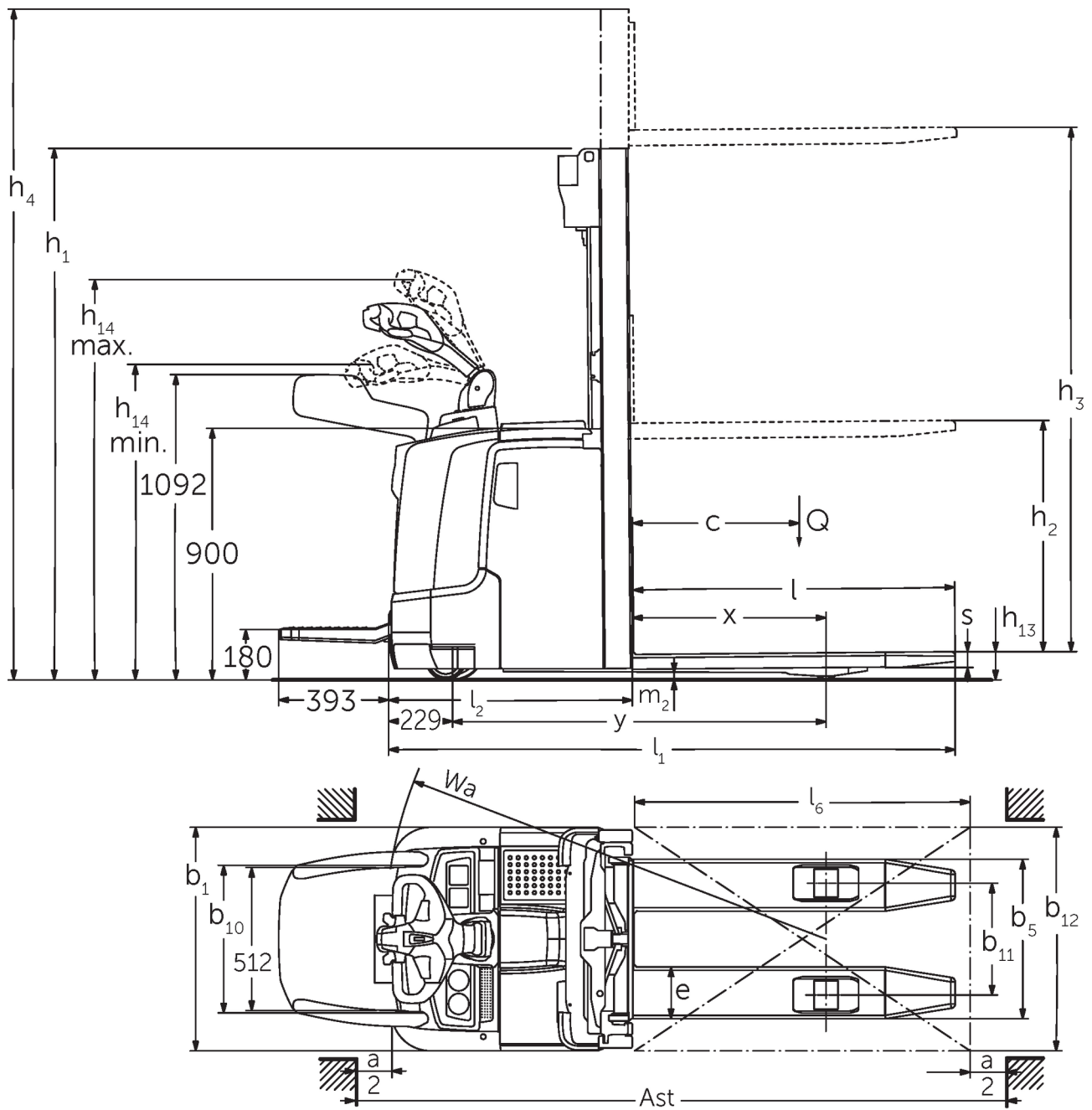




Powered Stacker **ERC 212-220**

Celšanas augstums: 2400-6000 mm / Kravnesība: 1200-2000 kg

ERC 212-220



ERC 212-220

ERC 212	Stroke (h3)	Augstuma masts ievilkts (h1)	Brīvs pacēlājs (h2)	Pacelta masta augstums (h4)
Divkāršais masts ZT	2500 mm	1750 mm	100 mm	2975 mm
	2700 mm	1850 mm	100 mm	3175 mm
	2900 mm	1950 mm	100 mm	3375 mm
	3200 mm	2100 mm	100 mm	3675 mm
	3600 mm	2300 mm	100 mm	4075 mm
	4100 mm	2550 mm	100 mm	4575 mm
	4300 mm	2650 mm	100 mm	4775 mm
Divkāršais masts ZZ	2500 mm	1700 mm	1225 mm	2975 mm
	2900 mm	1900 mm	1425 mm	3375 mm
	3200 mm	2050 mm	1575 mm	3675 mm
	3600 mm	2250 mm	1775 mm	4075 mm
	4100 mm	2500 mm	2025 mm	4575 mm
	4300 mm	2600 mm	2125 mm	4775 mm
Trīskāršais masts DZ	4090 mm	1845 mm	1338 mm	4597 mm
	4300 mm	1915 mm	1408 mm	4807 mm
	4700 mm	2050 mm	1543 mm	5207 mm
ERC 214	Stroke (h3)	Augstuma masts ievilkts (h1)	Brīvs pacēlājs (h2)	Pacelta masta augstums (h4)
Divkāršais masts ZT	2500 mm	1750 mm	100 mm	2975 mm
	2700 mm	1850 mm	100 mm	3175 mm
	2900 mm	1950 mm	100 mm	3375 mm
	3200 mm	2100 mm	100 mm	3675 mm
	3600 mm	2300 mm	100 mm	4075 mm
	4100 mm	2550 mm	100 mm	4575 mm
	4300 mm	2650 mm	100 mm	4775 mm
	4500 mm	2750 mm	100 mm	4975 mm
Divkāršais masts ZZ	2500 mm	1700 mm	1225 mm	2975 mm
	2900 mm	1900 mm	1425 mm	3375 mm
	3200 mm	2050 mm	1575 mm	3675 mm
	3600 mm	2250 mm	1775 mm	4075 mm
	4100 mm	2500 mm	2025 mm	4575 mm
	4300 mm	2600 mm	2125 mm	4775 mm
Trīskāršais masts DZ	4090 mm	1830 mm	1341 mm	4579 mm
	4300 mm	1900 mm	1411 mm	4789 mm
	4690 mm	2030 mm	1541 mm	5179 mm
	5350 mm	2250 mm	1761 mm	5839 mm
ERC 214, ERC 216	Stroke (h3)	Augstuma masts ievilkts (h1)	Brīvs pacēlājs (h2)	Pacelta masta augstums (h4)
Trīskāršais masts DZ	6000 mm	2500 mm	1968 mm	6532 mm
ERC 216	Stroke (h3)	Augstuma masts ievilkts (h1)	Brīvs pacēlājs (h2)	Pacelta masta augstums (h4)
Divkāršais masts ZT	2400 mm	1750 mm	100 mm	2925 mm
	2600 mm	1850 mm	100 mm	3125 mm
	2800 mm	1950 mm	100 mm	3325 mm
	3100 mm	2100 mm	100 mm	3625 mm
	3500 mm	2300 mm	100 mm	4025 mm
	3800 mm	2450 mm	100 mm	4325 mm
	4000 mm	2550 mm	100 mm	4525 mm

	4200 mm	2650 mm	100 mm	4725 mm
	4400 mm	2750 mm	100 mm	4925 mm
Divkāršais masts ZZ	2400 mm	1700 mm	1175 mm	2925 mm
	2800 mm	1900 mm	1375 mm	3325 mm
	3100 mm	2050 mm	1525 mm	3625 mm
	3500 mm	2250 mm	1725 mm	4025 mm
	4000 mm	2500 mm	1975 mm	4525 mm
	4200 mm	2600 mm	2075 mm	4725 mm
Trīskāršais masts DZ	3990 mm	1830 mm	1298 mm	4522 mm
	4200 mm	1900 mm	1368 mm	4732 mm
	4590 mm	2030 mm	1498 mm	5122 mm
	5250 mm	2250 mm	1718 mm	5782 mm
ERC 220	Stroke (h3)	Augstuma masts ievilkts (h1)	Brīvs pacēlājs (h2)	Pacelta masta augstums (h4)
Divkāršais masts ZT	2540 mm	1950 mm	100 mm	3195 mm
	2840 mm	2100 mm	100 mm	3495 mm
	3540 mm	2450 mm	100 mm	4195 mm
Divkāršais masts ZZ	2540 mm	1900 mm	1245 mm	3195 mm
	2840 mm	2050 mm	1395 mm	3495 mm
	3540 mm	2400 mm	1745 mm	4195 mm
Trīskāršais masts DZ	3750 mm	1900 mm	1218 mm	4432 mm
	4200 mm	2050 mm	1368 mm	4882 mm
	4800 mm	2250 mm	1568 mm	5482 mm

VDI tabula

Stāvēt: 01/2025

Zīme	1.2	Izgatavotāja tipa simbols		ERC 212	ERC 214	ERC 216	ERC 220
	1.3	Piedziņa		Elektrības			
	1.4	Darbība		let			
	1.5	Ietilpība / slodze	Q kg	1200	1400	1600	2000
	1.6	Slodzes centrs	c mm	600			
	1.8	Slodze attālums	x mm	688	667		
	1.9	Garenbāze	y mm	1264			1336
	Svari	2.1.1	Nesošais svars (ieskaitot akumulatoru)	kg	1130	1200	1220
2.2		Ass slodze ar slodzi priekšā / aizmugurē	kg	890 / 1440	960 / 1640	980 / 1840	983 / 2332
2.3		Ass slodze bez kravas priekšā / aizmugurē	kg	830 / 300	880 / 320	890 / 330	924 / 392
Riteņi / apturēšana	3.1	Riepas		Poliuretāns (PU)			
	3.2	Riepas izmērs, priekšā		Ø 230 x 77			
	3.3	Riepu izmērs aizmugurē		Ø 85 x 110 / 85		Ø 85 x 85	
	3.4	Papildu riteņi		Ø 140 x 54			
	3.5	Riteņi, skaits priekšā / aizmugurē (x = piedziņa)		1x +1/2		1x +1/4	
	3.6	Mērītājs priekšā	b10 mm	515			
	3.7	Aizmugurējais gabarīts	b11 mm	400			
Pamata izmēri	4.2	Augstuma masts ievilkts (h1)	h1 mm	1950			2100
	4.3	Brīvs pacelājs (h2)	h2 mm	100			
	4.4	Stroke (h3)	h3 mm	2900	2800	2840	
	4.5	Pacelta masta augstums (h4)	h4 mm	3375	3325	3495	
	4.9	Jūgstieņa roktura augstums braukšanas stāvoklī min./maks.	h14 mm	1170 / 1390			
	4.15	Augstums nolaists	h13 mm	90			
	4.19	kopējais garums	l1 mm	1955	1976	2048	
	4.20	Garums ieskaitot dakšas aizmuguri	l2 mm	805	826	898	
	4.21.1	kopējais platums	b1 mm	800			
	4.22	Fork izmēri	s/ e/l mm	56 x 185 x 1150			
	4.25	Dakšas klirens	b5 mm	570			
	4.32	Centrālās garenbāzes klirens	m2 mm	28		18	
	4.34.1	Darba platums (palete 1000 x 1200 šķērsām)	Ast mm	2170	2191	2263	
	4.34.2	Darba platums (palete 800x1200 gareniska)	Ast mm	2220	2241	2313	
	4.35	Pagrieziena rādiuss	Wa mm	1508			1580
Veiktspējas dati	5.1	Braukšanas ātrums ar / bez kravas (Efficiency drivePLUS)	km/h	6 / 6 9 / 11			6 / 6 8 / 10
	5.2	Celšanas ātrums ar / bez kravas	m/s	0,2 / 0,4	0,16 / 0,3	0,15 / 0,3	0,11 / 0,34
	5.3	Ātruma samazināšana ar / bez kravas	m/s	0,45 / 0,35			0,5 / 0,35
	5.8	Maksimāla kāpšanas spēja ar / bez kravas (Efficiency drivePLUS)	%	10 / 16 10 / 20	9 / 16 10 / 20	8 / 16 10 / 20	5 / 16 6 / 16
	5.10	Darba bremzes		ģeneratori			
Elektromotoru / Elektronika	6.1	Vilces motors, jauda S2 60 min (Efficiency drivePLUS)	kW	2,8 3,2			
	6.2	Celšanas motors, jauda S3	kW	3			
	6.3	Akumulators saskaņā ar DIN 43531/35/36		DIN 43535 B			
	6.4	Akumulatora spriegums / nominālā jauda	V / Ah	24 / 300			24 / 375
	6.5	Akumulatora svars	kg	238			273
	6.6	Enerģijas patēriņš pēc VDI cikla	kWh/h	-			
	6.6.1	Enerģijas patēriņš atbilstoši EN ciklam (Efficiency PLUS)	kWh/h	0,63 0,64	0,81 0,76	0,86 0,83	1,07 -
6.6.2	CO2 ekvivalents saskaņā ar EN16796 (Efficiency PLUS)	kg/h	0,3 0,3	0,4 0,4	0,5 0,4	0,6 -	
6.7	Caurlaide (Efficiency PLUS)	t/h	56 57	64 65	71 73	85 -	

	6.8.1	Enerģijas patēriņš maks. caurlaide (Efficiency PLUS)	kWh/h	1,63 1,65	1,65 1,64	1,67 1,65	2,13 -
Čīvs	8.1	Braukšanas vadības tips		AC			
	10.7	Skaņas spiediena līmenis saskaņā ar EN12053, vadītāja caurule	dB (A)	64			
- Šajā tehnisko datu lapā saskaņā ar VDI direktīvu 2198 ir norādītas tikai standarta ierīces tehniskās vērtības. Ja attiecīgajai ierīcei ir uzmontēti citi rīteņi, citi pacelšanas masti, papildierīces utt., spēkā var būt citas vērtības.							

Efficiency: standarta paketes vērtības | PLUS: veikspējas paketes vērtības.

Tabulā norādītās vērtības attiecas uz akumulatora nodalījumu M-VBE (ERC 212/214/216), L-VBE/SBE (ERC 220), pacelšanas mastu ZT2800/2840/2900 mm.

- VDI Nr. 1.8 ERC 212/214/216: Ar DZ pacelšanas mastu: x - 42 mm.

- VDI Nr. 1.8 ERC 220: Ar akumulatora nodalījumu L-VBE vai L-SBE un DZ pacelšanas mastu: x - 1 mm, M litija jonu un DZ pacelšanas mastu: x - 71 mm.

- VDI Nr. 1.9 ERC 212/214/216: Ar akumulatora nodalījumu M litija jonu: y + 0 mm, L-VBE vai L-SBE: y + 72 mm.

- VDI Nr. 1.9 ERC 220: Ar akumulatora nodalījumu L-VBE vai L-SBE un DZ pacelšanas mastu: y + 70 mm, M litija jonu: y - 72 mm.

- VDI Nr. 3.3: Tandēms: Ø85 x 75 mm.

- VDI Nr. 4.19 ERC 212/214/216: Ar DZ pacelšanas mastu: l1 + 42 mm; ar akumulatora nodalījumu M litija jonu: l1 + 0 mm, L-VBE vai L-SBE: l1 + 72 mm.

- VDI Nr. 4.19 ERC 220: Ar DZ pacelšanas mastu: l1+ 71 mm. Ar litija jonu akumulatora nodalījumu M: l1 - 72 mm.

- VDI Nr. 4.20 ERC 212/214/216: Ar DZ pacelšanas mastu: l2 + 42 mm; ar akumulatora nodalījumu M litija jonu: l2 + 0 mm, L-VBE vai L-SBE: l2 + 72 mm.

- VDI Nr. 4.20 ERC 220: Ar DZ pacelšanas mastu: l2+ 71 mm. Ar litija jonu akumulatora nodalījumu M: l2 - 72 mm.

- VDI Nr. 1.34.1 ERC 212/214/216: Diagonāli atbilstoši VDI: darba ejas platums + 215 mm; ar akumulatora nodalījumu M litija jonu: darba ejas platums + 0 mm, L-VBE vai L-SBE: darba ejas platums + 72 mm; ar DZ pacelšanas mastu: darba ejas platums + 42 mm.

- VDI Nr. 4.34.1 ERC 220: Diagonāli atbilstoši VDI: darba ejas platums + 215 mm; ar DZ pacelšanas mastu: darba ejas platums + 71 mm. Ar litija jonu akumulatora nodalījumu M: darba ejas platums - 72 mm.

- VDI Nr. 4.34.2 ERC 212/214/216: Diagonāli atbilstoši VDI: darba ejas platums + 138 mm; ar akumulatora nodalījumu M litija jonu: darba ejas platums + 0 mm, L-VBE vai L-SBE: darba ejas platums + 72 mm; ar DZ pacelšanas mastu: darba ejas platums + 42 mm.

- VDI Nr. 4.34.2 ERC 220: Diagonāli atbilstoši VDI: darba ejas platums + 138 mm; ar DZ pacelšanas mastu: darba ejas platums + 71 mm. Ar litija jonu akumulatora nodalījumu M: darba ejas platums - 72 mm.

- VDI Nr. 4.35 ERC 212/214/216: Ar litija jonu akumulatora nodalījumu M: Wa + 0 mm, L-VBE vai L-SBE: Wa + 72 mm.

- VDI Nr. 4.35 ERC 220: Ar DZ pacelšanas mastu: Wa + 70 mm; ar akumulatora nodalījumu M litija jonu: Wa - 72 mm.

- VDI Nr. 5.1: Aprikojuma paketei Efficiency bez vadītāja aizsardzības sistēmas: 6,0 / 6,0 km/h; ar vadītāja aizsardzības sistēmu: 9,0 / 9,0 km/h.

- VDI Nr. 5.3: Ar ZZ/DZ pacelšanas mastu: nolaišanas ātrums brīvajā pacēlumā ir mazāks par norādītajām vērtībām.

SIA Jungheinrich Lift Truck

Rītausmas iela 23

Rīga, LV-1058

Latvija

Telefons +371 67 813 913

Fakss +371 67 813 911

info@jungheinrich.lv
www.jungheinrich.lv

Sertificētas ir Vācijas ražotnes
Norderstedte, Mosburga un Landsberga,
ka arī mūsu rezerves daļu centrs
Kaltenkirchenē. ISO 9001
ISO 14001

Jungheinrich iekrāvēji atbilst Eiropas
Savienības drošības prasībām.



JUNGHEINRICH