



Elektriskā pasažieru / gājēju kravas automašīna

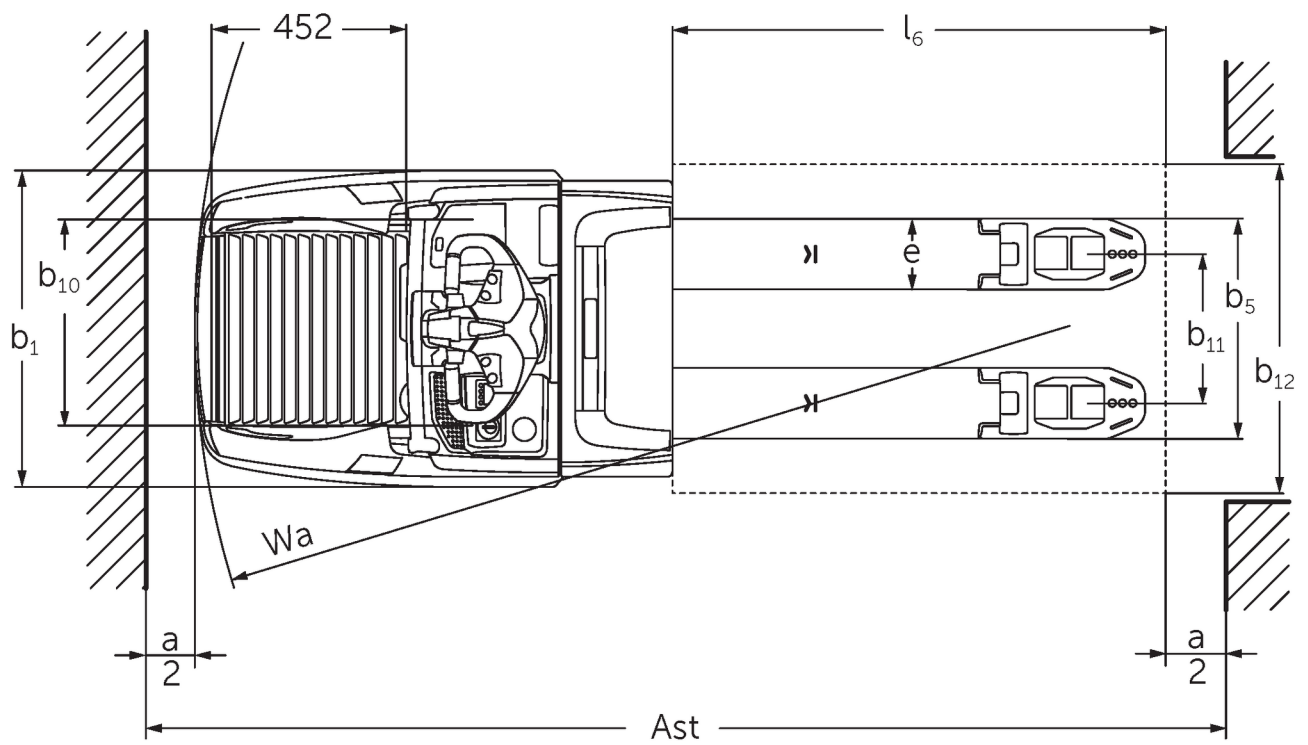
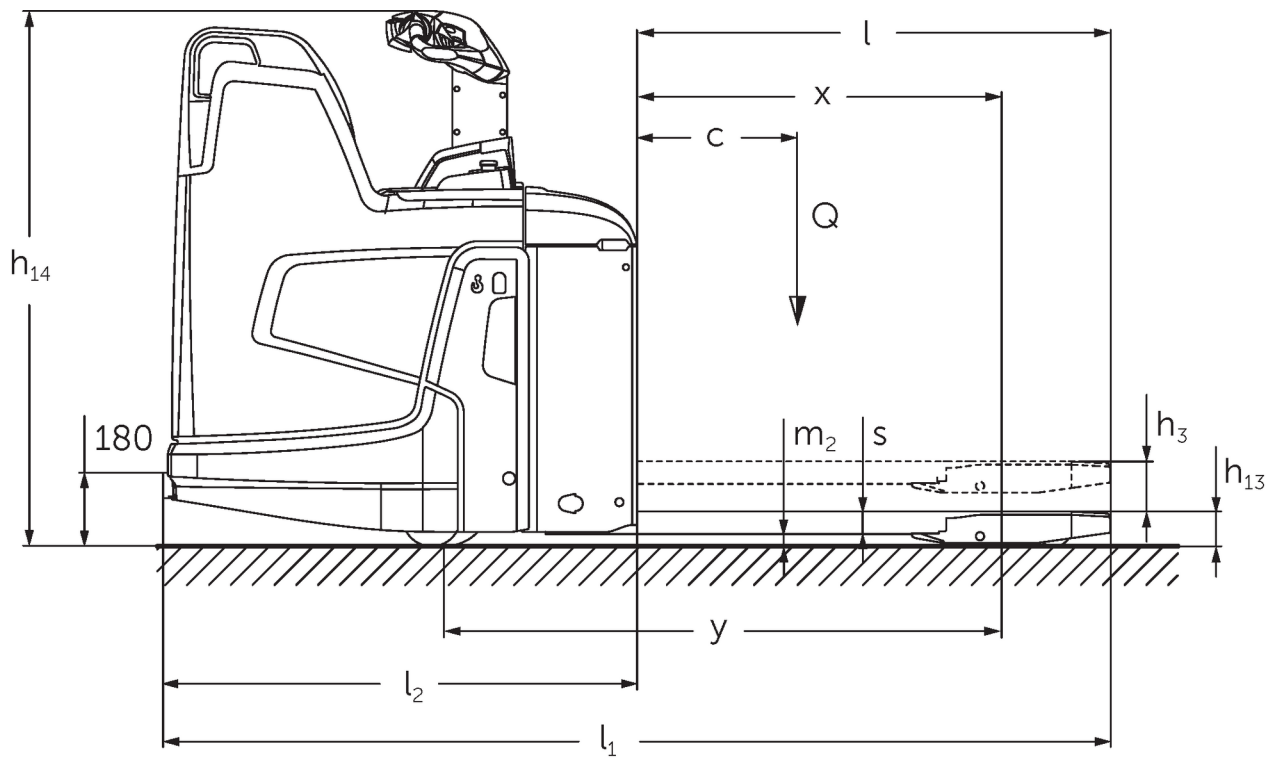
ERE 120-230

Celšanas augstums: 122 mm / Kravnesība: 2000-3000 kg

ERE 120-230



ERE 120-230



VDI tabula

Stāvēt: 01/2025

				ERE 120 6km/h	ERE 120 9 km/h	ERE 125	ERE 225	ERE 225 drivePLUS	ERE 230	ERE 230 drivePLUS		
Zīme	1.2	Izgatavotāja tipa simbols										
	1.3	Piedziņa		Elektrības								
	1.4	Darbība		Dīsele								
	1.5	Ietilpība / slodze	Q kg	2000		2500			3000			
	1.6	Slodzes centrs	c mm	600								
	1.8	Slodze attālums	x mm	908								
	1.9	Garenbāze	y mm	1378						1450		
Svari	2.1	pašmasa	kg	400		404			424			
	2.1.1	Nesošais svars (ieskaitot akumulatoru)	kg	630		634			721			
	2.2	Ass slodze ar slodzi priekšā / aizmugurē	kg	795 / 1825		1126 / 2090			1239 / 2494			
	2.3	Ass slodze bez kravas priekšā / aizmugurē	kg	474 / 138		550 / 159			565 / 160			
Riteņi / apturēšana	3.1	Riepas		Vulkollan ®/PU + kvarcs/Vulkollan ®								
	3.2	Riepas izmērs, priekšā		Ø 230 x 65		Ø 230 x 77						
	3.3	Riepu izmērs aizmugurē		Ø 85 x 110 / Ø 85 x 85					Ø 85 x 85			
	3.4	Papildu riteņi		Ø 140 x 57								
	3.5	Riteņi, skaits priekšā / aizmugurē (x = piedziņa)		1x +2/2 oder 4					1x +2/4			
	3.6	Mēritājs priekšā	b10 mm	363								
	3.7	Aizmugurējais gabarīts	b11 mm	512								
Pamata izmēri	4.4	Stroke (h3)	h3 mm	122								
	4.9	Jūgstieņa roktura augstums braukšanas stāvoklī min./maks.	h14 mm	1137 / 1419								
	4.15	Augstums nolaists	h13 mm	85								
	4.19	kopējais garums	l1 mm	1847			1919					
	4.20	Garums ieskaitot dakšas aizmuguri	l2 mm	697			769					
	4.21.1	kopējais platums	b1 mm	770								
	4.22	Fork izmēri	s/ e/l mm	55 x 172 x 1150								
	4.25	Dakšas klīrenss	b5 mm	535								
	4.32	Centrālās garenbāzes klīrenss	m2 mm	30								
	4.34.1	Darba platums (palette 1000 x 1200 šķērsām)	Ast mm	2411					2483			
	4.34.2	Darba platums (palette 800x1200 gareniska)	Ast mm	2299					2372			
	4.34.8	Arbeitsgangbreite (Palette 800x1200 quer)	Ast mm	2414					2486			
	4.35	Pagrieziena rādiuss	Wa mm	1604								
	Veiktspējas dati	5.1	Braukšanas ātrums ar / bez kravas	km/h	6 / 6	8 / 9	9 / 9	9,5 / 12,5	9,5 / 14	6 / 12,5	6 / 14	
5.2		Celšanas ātrums ar / bez kravas	m/s	0,04 / 0,04			0,05 / 0,07					
5.3		Ātruma samazināšana ar / bez kravas	m/s	0,05 / 0,04			0,05 / 0,05					
5.8		Maksimāla kāpšanas spēja ar / bez kravas	%	5 / 7	8 / 16				6 / 16			
5.10		Darba bremzes		ģeneratori								
Elektromotoru / Elektronika	6.1	Vilces motors, jauda S2 60 min	kW	2		2,8	3,2	2,8	3,2			
	6.2	Celšanas motors, jauda S3	kW	1,2		2,2						
	6.3	Akumulators saskaņā ar DIN 43531/35/36		B		-				B		
	6.4	Akumulatora spriegums / nominālā jauda	V / Ah	24 / 250					24 / 375			

	6.5	Akumulatora svars	kg	230					297	
	6.6.1	Enerģijas patēriņš atbilstoši EN ciklam	kWh/h	0,4	0,43	0,4	0,35	0,39	0,36	0,41
	6.6.2	CO2 ekvivalents saskaņā ar EN16796	kg/h	0,2						
	6.7	Caurlaide	t/h	114	142	156	184	222	220	266
	6.8.1	Enerģijas patēriņš maks. caurlaide	kWh/h	0,74	1,11	1,18	1,29	1,89	1,45	2,05
Cits	8.1	Braukšanas vadības tips		AC						
	10.7	Skaņas spiediena līmenis saskaņā ar EN12053, vadītāja caurule	dB (A)	63		64	67	64	67	
<p>- Šajā tehnisko datu lapā saskaņā ar VDI direktīvu 2198 ir norādītas tikai standarta ierīces tehniskās vērtības. Ja attiecīgajai ierīcei ir uzmontēti citi rīteņi, citi pacelšanas masti, papildierīces utt., spēkā var būt citas vērtības.</p>										

Tabulā norādītās vērtības attiecas uz atlokāmo stāvēšanas platformu (paceltā stāvoklī), akumulatora nodalījumu M-SBE, dakšas garumu 1150 mm, paceltu balstdakšu pacēlāju.

- VDI Nr. 1.8: Kravas mehānisms nolaists: $x + 56$ mm.
 - VDI Nr. 1.9: Kravas mehānisms nolaists: $y + 56$ mm. Ar akumulatora nodalījumu M-VBE, L-SBE & L augsts SBE: $y + 72$ mm; L-VBE: $y + 125$ mm.
 - VDI Nr. 2.1: Ja akumulatora izņemšana sānos: $+ 25$ kg.
 - VDI Nr. 4.19: Ar akumulatora nodalījumu M-VBE, L-SBE & L augsts SBE: $l1 + 72$ mm; L-VBE: $l1 + 125$ mm. Ar atlokāmu platformu nolaistā stāvoklī: $l1 + 416$ mm; kompakta, fiksēta platforma: $l1 + 357$ mm; pagarināta, fiksēta platforma: $l1 + 472$ mm; L platforma: $l1 + 477$ mm.
 - VDI Nr. 4.20: Ar akumulatora nodalījumu M-VBE, L-SBE & L augsts SBE: $l2 + 72$ mm; L-VBE: $l2 + 125$ mm. Ar atlokāmu platformu nolaistā stāvoklī: $l2 + 416$ mm; kompakta, fiksēta platforma: $l2 + 357$ mm; pagarināta, fiksēta platforma: $l2 + 472$ mm; L platforma: $l2 + 477$ mm.
 - VDI Nr. 4.34.1: Kravas mehānisms nolaists: darba ejas platums $+ 50$ mm. Ar atlokāmu platformu nolaistā stāvoklī: darba ejas platums $+ 416$ mm; kompakta, fiksēta platforma: darba ejas platums $+ 357$ mm; pagarināta, fiksēta platforma: darba ejas platums $+ 472$ mm; L platforma: darba ejas platums $+ 477$ mm.
 - VDI Nr. 4.34.2: Ar atlokāmu platformu nolaistā stāvoklī: darba ejas platums $+ 416$ mm; kompakta, fiksēta platforma: darba ejas platums $+ 357$ mm; pagarināta, fiksēta platforma: darba ejas platums $+ 472$ mm; L platforma: darba ejas platums $+ 477$ mm.
 - VDI Nr. 4.34.8: Kravas mehānisms nolaists: darba ejas platums $+ 68$ mm. Ar atlokāmu platformu nolaistā stāvoklī: darba ejas platums $+ 416$ mm; kompakta, fiksēta platforma: darba ejas platums $+ 357$ mm; pagarināta, fiksēta platforma: darba ejas platums $+ 472$ mm; L platforma: darba ejas platums $+ 477$ mm.
 - VDI Nr. 4.35: Kravas mehānisms nolaists: $Wa + 56$ mm.
- Ar akumulatora nodalījumu M-VBE, L-SBE & L augsts SBE: $Wa + 72$ mm; L-VBE: $Wa + 125$ mm. Ar atlokāmu platformu nolaistā stāvoklī: $Wa + 416$ mm; kompakta, fiksēta platforma: $Wa + 357$ mm; pagarināta, fiksēta platforma: $Wa + 472$ mm; L platforma: $Wa + 477$ mm.
- VDI Nr. 5.1: ERE 230: 9,5 km/h ar 2,5 t kravu.

SIA Jungheinrich Lift Truck

Rītausmas iela 23

Rīga, LV-1058

Latvija

Telefons +371 67 813 913

Fakss +371 67 813 911

info@jungheinrich.lv
www.jungheinrich.lv

Sertificētas ir Vācijas ražotnes
Norderstedte, Mosburga un Landsberga,
ka arī mūsu rezerves daļu centrs
Kaltenkirchenē. ISO 9001
ISO 14001

Jungheinrich iekrāvēji atbilst Eiropas
Savienības drošības prasībām.



**JUNGHEINRICH**