

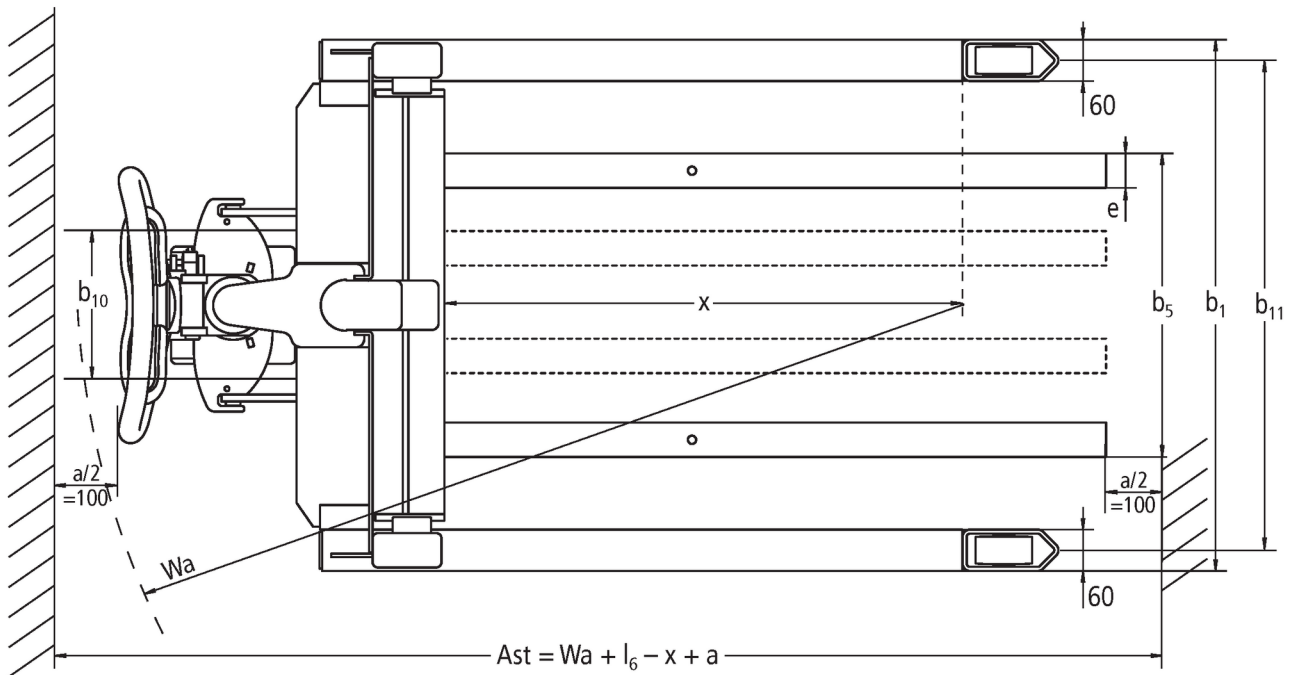
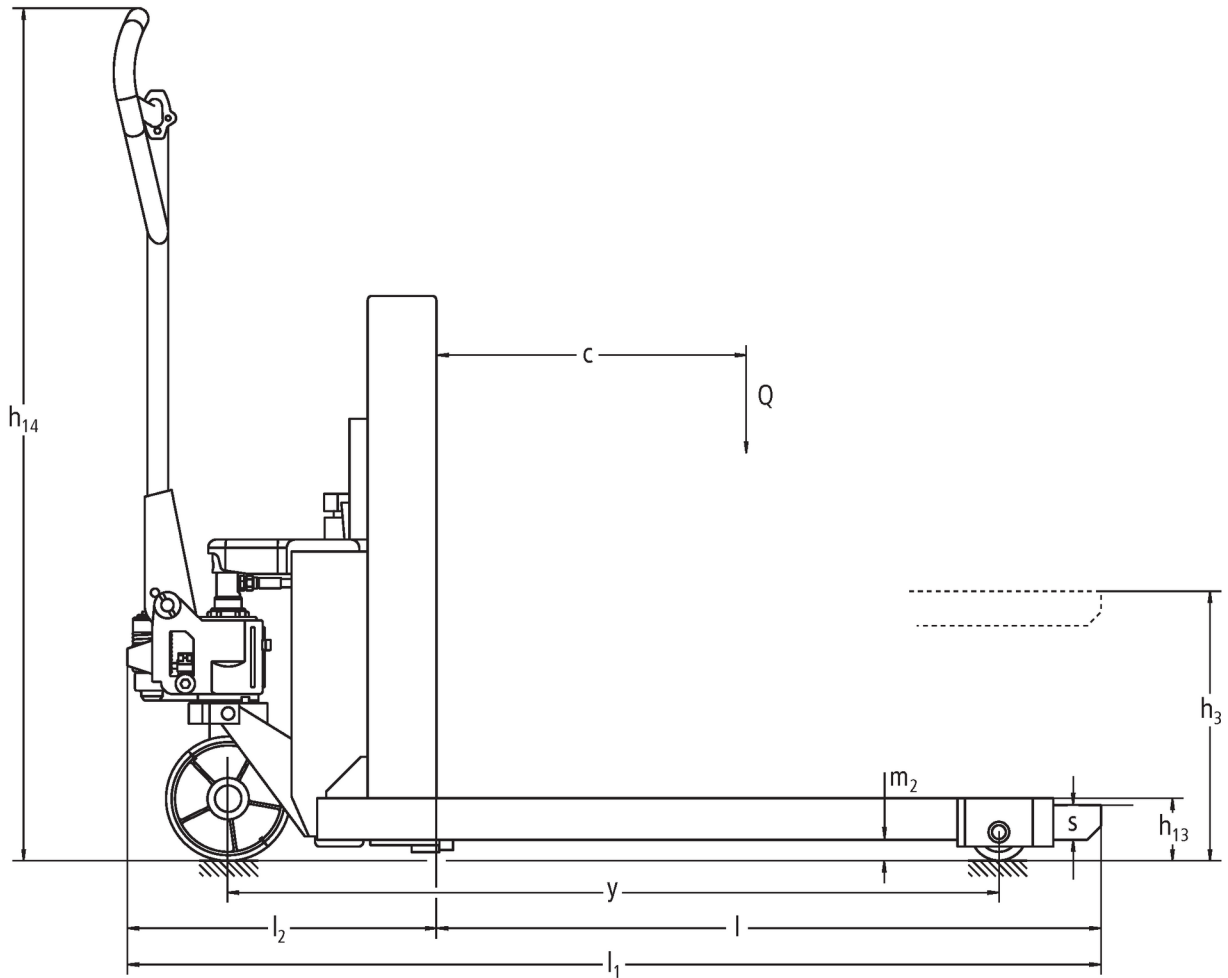


Rokas palešu ratiņi **AM V05**

Celšanas augstums: 390 mm / Kravnesība: 500 kg

JUNGHEINRICH

AM V05



VDI tabula

Stāvēt: 01/2025

Zīme	1.2	Izgatavotāja tipa simbols			AM V05
	1.3	Piedziņa			Ar rokām
	1.4	Darbība			Roka
	1.5	Ietilpība / slodze	Q	kg	500
	1.6	Slodzes centrs	c	mm	400
	1.9	Garenbāze	y	mm	1120
Svari	2.1	pašmasa		kg	155
	2.2	Ass slodze ar slodzi priekšā / aizmugurē		kg	320 / 325
	2.3	Ass slodze bez kravas priekšā / aizmugurē		kg	101 / 54
Riteņi / apturēšana	3.1	Riepas			C-GN
	3.2	Riepas izmērs, priekšā			Ø 180 x 50
	3.3	Riepu izmērs aizmugurē			Ø 82 x 40
	3.5	Riteņi, skaits priekšā / aizmugurē (x = piedziņa)			2/2
	3.6	Mēritājs priekšā	b10	mm	122
	3.7	Aizmugurējais gabarīts	b11	mm	700
Pamata izmēri	4.4	Stroke (h3)	h3	mm	390
	4.9	Jūgstieņa roktura augstums braukšanas stāvoklī min./maks.	h14	mm	1210
	4.15	Augstums nolaists	h13	mm	85
	4.19	kopējais garums	l1	mm	1405
	4.20	Garums ieskaitot dakšas aizmuguri	l2	mm	450
	4.21.1	kopējais platums	b1	mm	760
	4.22	Fork izmēri	s/e/l	mm	50 x 50 x 955
	4.25	Dakšas klirens	b5	mm	140
	4.26	Platums starp radari / iekraušanas zonām	b4	mm	640
	4.32	Centrālās garenbāzes klirens	m2	mm	30
	4.34.1	Darba platums (palette 1000 x 1200 šķērsām)	Ast	mm	1805
	4.34.2	Darba platums (palette 800x1200 gareniska)	Ast	mm	2005
4.35	Pagrieziena rādiuss	Wa	mm	1425	
Veiktspējas dati	5.3	Ātruma samazināšana ar / bez kravas		m/s	0,09 / 0,05

- Šajā tehnisko datu lapā saskaņā ar VDI direktīvu 2198 ir norādītas tikai standarta ierīces tehniskās vērtības. Ja attiecīgajai ierīcei ir uzmontēti citi riteņi, citi pacelšanas masti, papildierīces utt., spēkā var būt citas vērtības.

SIA Jungheinrich Lift Truck

Rītausmas iela 23

Rīga, LV-1058

Latvija

Telefons +371 67 813 913

Fakss +371 67 813 911

info@jungheinrich.lv
www.jungheinrich.lv

Sertificētas ir Vācijas ražotnes
Norderstedte, Mosburga un Landsberga,
ka arī mūsu rezerves daļu centrs
Kaltenkirhenē. ISO 9001
ISO 14001

Jungheinrich iekrāvēji atbilst Eiropas
Savienības drošības prasībām.



JUNGHEINRICH