

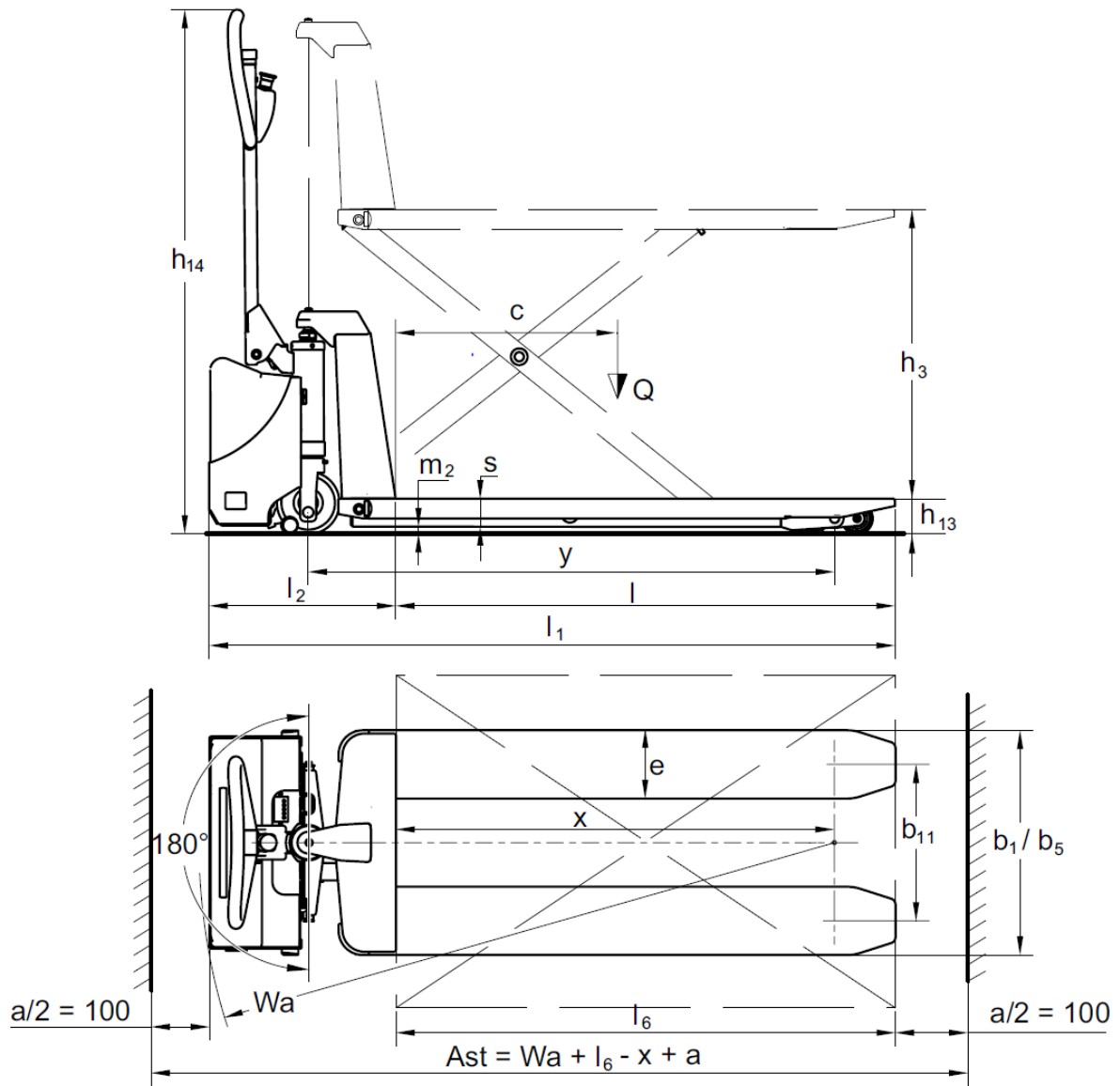


Rokas palešu ratiņi **AMX I15 / I15 e / I15 p / I15 ep**

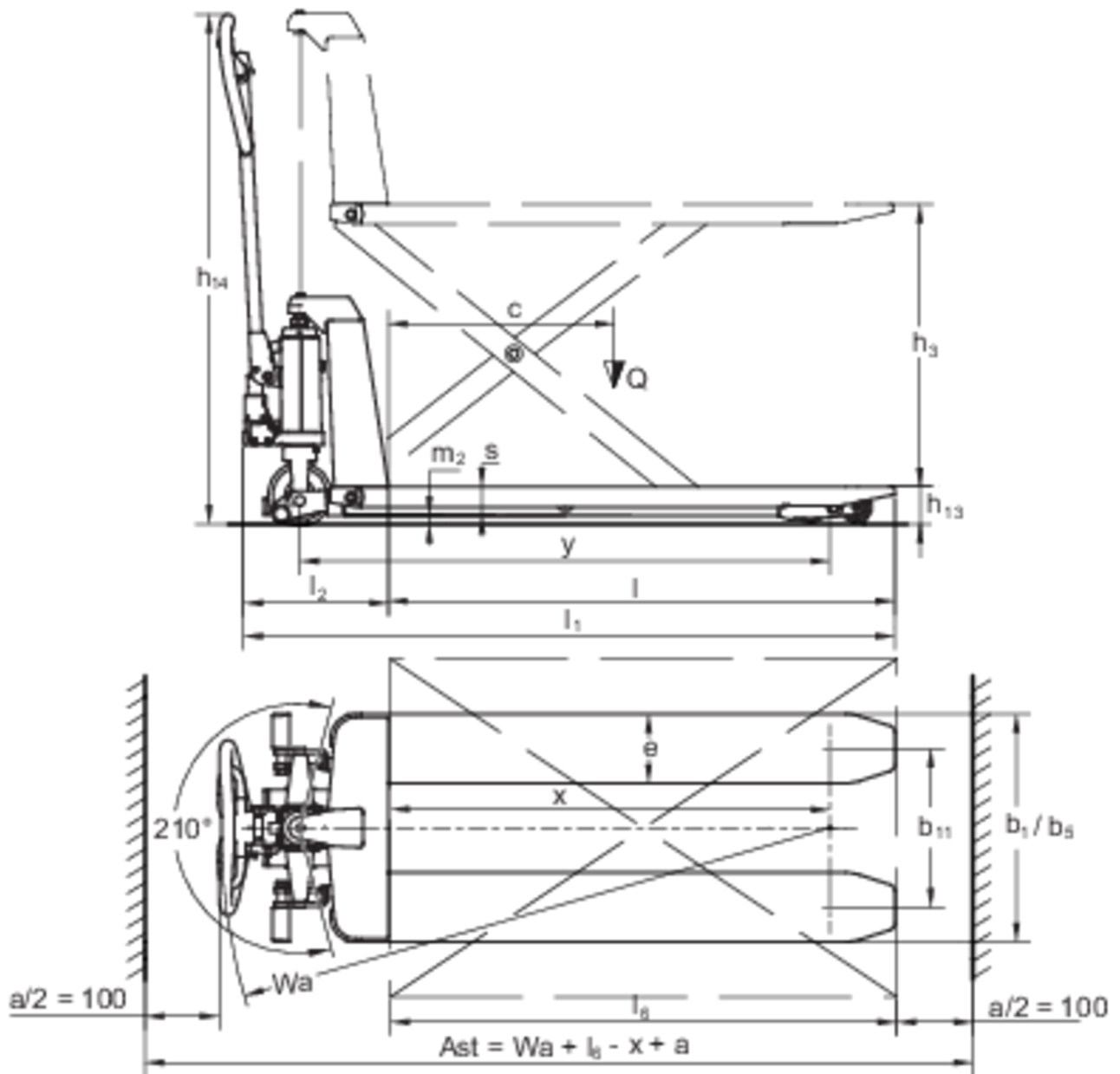
Celšanas augstums: 710 mm / Kravnesība: 1500 kg

JUNGHEINRICH

AMX I15 / I15 e / I15 p / I15 ep



AMX I15 / I15 e / I15 p / I15 ep



VDI tabula

Stāvēt: 01/2025

			AMX I15e		AMX I15ep		AMX I15		AMX I15p		
Zīme	1.2	Izgatavotāja tipa simbols									
	1.3	Piedziņa		Ar rokām							
	1.4	Darbība		Roka							
	1.5	Ietilpība / slodze	Q kg	1500							
	1.6	Slodzes centrs	c mm	600							
	1.9	Garenbāze	y mm	1255							
Svari	2.1	pašmasa	kg	132				125			
	2.2	Ass slodze ar slodzi priekšā / aizmugurē	kg	753 / 357		753 / 387		720 / 358		750 / 358	
	2.3	Ass slodze bez kravas priekšā / aizmugurē	kg	40 / 100				38 / 70			
Riteņi / apturēšana	3.1	Riepas		N-BN	V-BV	N-BN	V-BV	N-BN	V-BV	N-BN	V-BV
	3.2	Riepas izmērs, priekšā		Ø 150x45							
	3.3	Riepu izmērs aizmugurē		Ø 75x68							
	3.5	Riteņi, skaits priekšā / aizmugurē (x = piedziņa)		2/4							
	3.6	Mērītājs priekšā	b10 mm	145							
	3.7	Aizmugurējais gabarīts	b11 mm	440							
	Pamata izmēri	4.4	Stroke (h3)	h3 mm	710						
4.9		Jūgstieņa roktura augstums braukšanas stāvoklī min./maks.	h14 mm	1270				1230			
4.15		Augstums nolaists	h13 mm	85							
4.19		kopējais garums	l1 mm	1645				1580			
4.20		Garums ieskaitot dakšas aizmuguri	l2 mm	445				340			
4.21.1		kopējais platums	b1 mm	540							
4.22		Fork izmēri	s/ e/l mm	50 x 163 x 1200							
4.25		Dakšas klirens	b5 mm	540							
4.32		Centrālās garenbāzes klirens	m2 mm	19							
4.34.1		Darba platums (paletes 1000 x 1200 šķērsām)	Ast mm	1690				1630			
4.34.2		Darba platums (paletes 800x1200 gareniska)	Ast mm	1890				1830			
4.35	Pagrieziena rādiuss	Wa mm	1540				1480				
Veiktspējas dati	5.3	Ātruma samazināšana ar / bez kravas	m/s	0,07 / 0,05				0,15 / 0,09			
Elektromotoru / Elektronika	6.4	Akumulatora spriegums / nominālā jauda	V / Ah	12 / 65				-			
	6.5	Akumulatora svars	kg	21				-			

- Šajā tehnisko datu lapā saskaņā ar VDI direktīvu 2198 ir norādītas tikai standarta ierīces tehniskās vērtības. Ja attiecīgajai ierīcei ir uzmontēti citi riteņi, citi pacelšanas masti, papildierīces utt., spēkā var būt citas vērtības.

- VDI Nr. 1.5: No 470 mm pacelšanas augstuma celtspēja samazinās līdz 1000 kg.

SIA Jungheinrich Lift Truck

Rītausmas iela 23

Rīga, LV-1058

Latvija

Telefons +371 67 813 913

Fakss +371 67 813 911

info@jungheinrich.lv
www.jungheinrich.lv

Sertificētas ir Vācijas ražotnes
Norderstedte, Mosburga un Landsberga,
ka arī mūsu rezerves daļu centrs
Kaltenkirhenē. ISO 9001
ISO 14001

Jungheinrich iekrāvēji atbilst Eiropas
Savienības drošības prasībām.



JUNGHEINRICH