



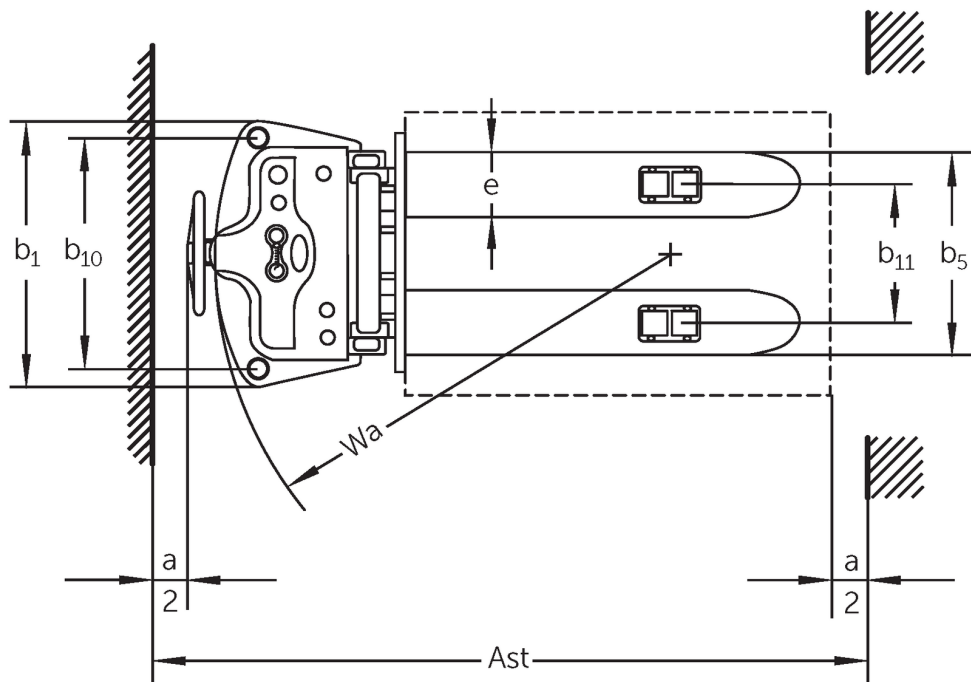
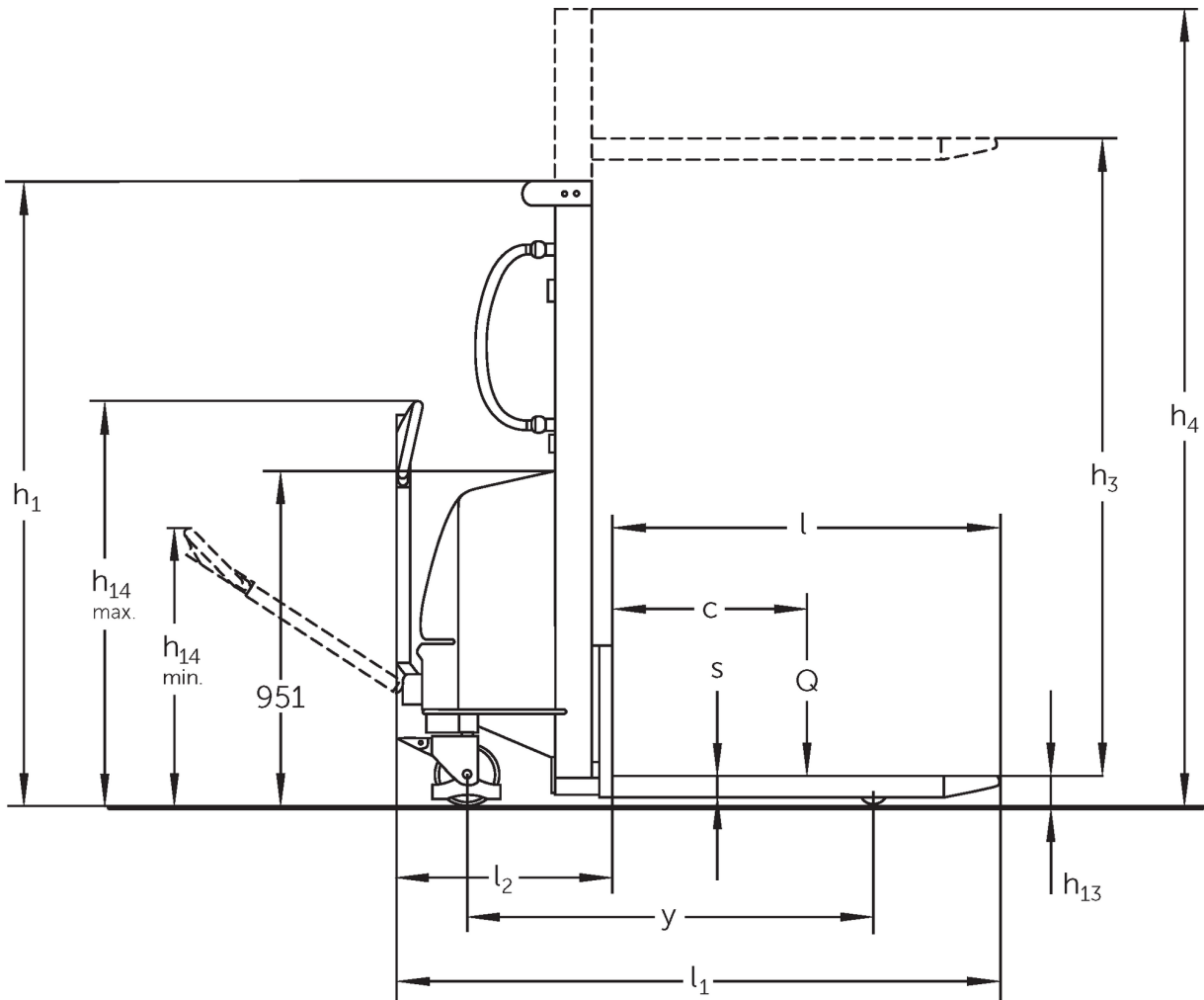
# Manuāli vadāms elektriskais krautņotājs

## HC 110

Celšanas augstums: 1600-3000 mm / Kravnesība: 1000 kg

**JUNGHEINRICH**

# HC 110



# VDI tabula

Stāvēt: 01/2025

Zīme	1.2	Izgatavotāja tipa simbols		HC 110		
	1.3	Piedziņa		Ar rokām		
	1.4	Darbība		Iet		
	1.5	Ietilpība / slodze	Q kg	1000		
	1.6	Slodzes centrs	c mm	600		
	1.9	Garenbāze	y mm	1210		
Svari	2.1.1	Nesošais svars (ieskaitot akumulatoru)	kg	348	435	450
	2.2	Ass slodze ar slodzi priekšā / aizmugurē	kg	400 / 948	443 / 992	454 / 996
	2.3	Ass slodze bez kravas priekšā / aizmugurē	kg	242 / 106	306 / 129	323 / 127
Riteņi / apturēšana	3.1	Riepas		Gumija / neilons		
	3.2	Riepas izmērs, priekšā		Ø 180 x 50		
	3.3	Riepu izmērs aizmugurē		Ø 74 x 93		
	3.5	Riteņi, skaits priekšā / aizmugurē (x = piedziņa)		2/2		
	3.6	Mēritājs priekšā	b10 mm	680		
	3.7	Aizmugurējais gabarīts	b11 mm	400		
Pamata izmēri	4.2	Augstuma masts ievilkts (h1)	h1 mm	1980	1830	2080
	4.4	Stroke (h3)	h3 mm	1600	2500	3000
	4.5	Pacelta masta augstums (h4)	h4 mm	1980	3070	3570
	4.9	Jūgstieņa roktura augstums braukšanas stāvoklī min./maks.	h14 mm	790 / 1156		
	4.15	Augstums nolaiests	h13 mm	85		
	4.19	kopējais garums	l1 mm	1720		
	4.20	Garums ieskaitot dakšas aizmuguri	l2 mm	620		
	4.21.1	kopējais platums	b1 mm	777		
	4.22	Fork izmēri	s/e/l mm	60 x 180 x 1100		
	4.25	Dakšas klirens	b5 mm	570		
	4.34.1	Darba platums (paleta 1000 x 1200 šķērsām)	Ast mm	2145		
	4.34.2	Darba platums (paleta 800x1200 gareniska)	Ast mm	2175		
4.35	Pagrieziena rādiuss	Wa mm	1335			
Veiktspējas dati	5.2	Celšanas ātrums ar / bez kravas	m/s	0,08 / 0,11		
	5.3	Ātruma samazināšana ar / bez kravas	m/s	0,19 / 0,13		
Elektromotoru / Elektronika	6.2	Celšanas motors, jauda S3	kW	1,5		
	6.4	Akumulatora spriegums / nominālā jauda	V / Ah	12 / 150		
	6.5	Akumulatora svars	kg	45		
	6.6	Enerģijas patēriņš pēc VDI cikla	kWh/h	0		

- Šajā tehnisko datu lapā saskaņā ar VDI direktīvu 2198 ir norādītas tikai standarta ierīces tehniskās vērtības. Ja attiecīgajai ierīcei ir uzmontēti citi riteņi, citi pacelšanas masti, papildierīces utt., spēkā var būt citas vērtības.

**SIA Jungheinrich Lift Truck**

Rītausmas iela 23

Rīga, LV-1058

Latvija

Telefons +371 67 813 913

Fakss +371 67 813 911

[info@jungheinrich.lv](mailto:info@jungheinrich.lv)  
[www.jungheinrich.lv](http://www.jungheinrich.lv)

Sertificētas ir Vācijas ražotnes  
Norderstedte, Mosburga un Landsberga,  
ka arī mūsu rezerves daļu centrs  
Kaltenkirchenē. ISO 9001  
ISO 14001

Jungheinrich iekrāvēji atbilst Eiropas  
Savienības drošības prasībām.



**JUNGHEINRICH**