



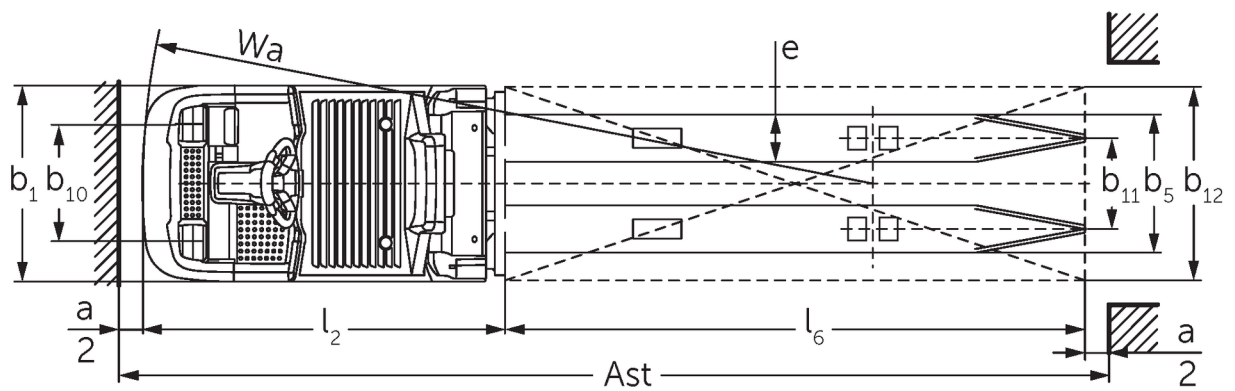
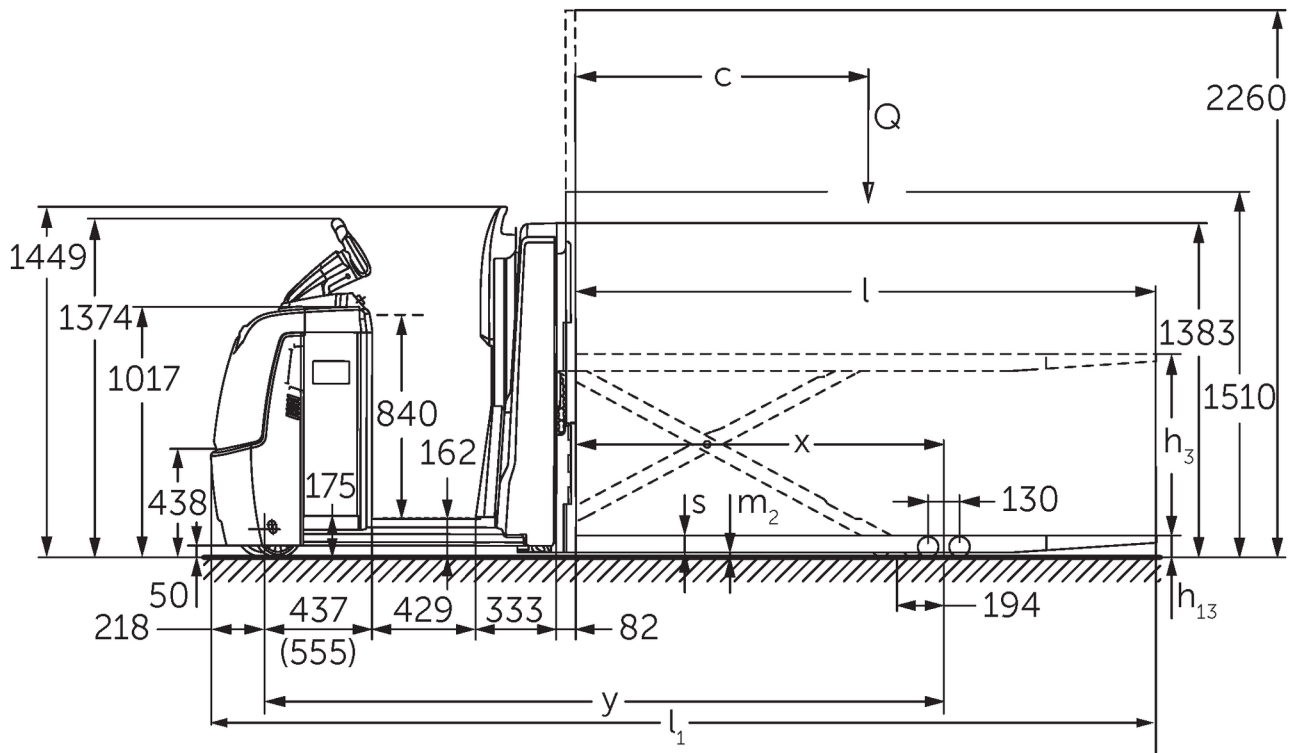
Horizontālā pasūtījumu komplektētājs **ECE 320**

Celšanas augstums: 750 mm / Kravnesība: 2000 kg

ECE 320



ECE 320



VDI tabula

Stāvēt: 01/2025

				ECE 320	ECE 320 HP
Zīme	1.2	Izgatavotāja tipa simbols			
	1.3	Piedziņa		Elektrības	
	1.4	Darbība		Komplektētāji	
	1.5	Ietilpība / slodze	Q kg	2000	
	1.6	Slodzes centrs	c mm	1200	
	1.8	Slodze attālums	x mm	1522	
	1.9	Garenbāze	y mm	2652	2803
Svari	2.1.1	Nesošais svars (ieskaitot akumulatoru)	kg	1300	1490
	2.2	Ass slodze ar slodzi priekšā / aizmugurē	kg	1120 / 2180	1240 / 2250
	2.3	Ass slodze bez kravas priekšā / aizmugurē	kg	900 / 400	1020 / 470
Riteņi / apturēšana	3.1	Riepas		Poliuretāns (PU)	
	3.2	Riepas izmērs, priekšā		Ø 230 x 78	
	3.3	Riepu izmērs aizmugurē		Ø 85 x 85	
	3.4	Papildu riteņi		Ø 180 x 65	
	3.5	Riteņi, skaits priekšā / aizmugurē (x = piedziņa)		1+1x/4	
	3.6	Mērītājs priekšā	b10 mm	481	
	3.7	Aizmugurējais gabarīts	b11 mm	345	
3.7.1	2. trase, aizmugurē	mm	375		
Pamata izmēri	4.4	Stroke (h3)	h3 mm	750	
	4.9	Jūgstieņa roktura augstums braukšanas stāvoklī min./maks.	h14 mm	1374 / 1418	
	4.14	Statīva augstums pacelts	h12 mm	-	1002
	4.15	Augstums nolaists	h13 mm	90	
	4.19	kopējais garums	l1 mm	3747	3897
	4.20	Garums ieskaitot dakšas aizmuguri	l2 mm	1347	1497
	4.21.1	kopējais platums	b1 mm	810	
	4.22	Fork izmēri	s/e/ l mm	70 x 195 x 2400	
	4.25	Dakšas klīrenss	b5 mm	540	
	4.32	Centrālās garenbāzes klīrenss	m2 mm	20	
	4.34.2	Darba platums (paletes 800x1200 gareniska)	Ast mm	3947	4097
4.35	Pagrieziena rādiuss	Wa mm	2869	3019	
Veiktspējas dati	5.1	Braukšanas ātrums ar / bez kravas (Efficiency drivePLUS)	km/h	9,5 / 12,5 9,5 / 14	
	5.2	Celšanas ātrums ar / bez kravas	m/s	0,09 / 0,16	
	5.3	Ātruma samazināšana ar / bez kravas	m/s	0,11 / 0,11	
	5.8	Maksimāla kāpšanas spēja ar / bez kravas (Efficiency drivePLUS)	%	6 / 15 6 / 15	
	5.10	Darba bremzes		ģeneratori	
Elektromotoru / Elektronika	6.1	Vilces motors, jauda S2 60 min (Efficiency drivePLUS)	kW	2,8 3,2	
	6.2	Celšanas motors, jauda S3	kW	1,5	
	6.4	Akumulatora spriegums / nominālā jauda	V / Ah	24 / 465	
	6.5	Akumulatora svars	kg	370	
	6.6.1	Enerģijas patēriņš atbilstoši EN ciklam (Efficiency PLUS)	kWh/h	0,6 0,63	
	6.6.2	CO2 ekvivalents saskaņā ar EN16796 (Efficiency PLUS)	kg/h	0,3 0,3	
	6.7	Caurlaide (Efficiency PLUS)	t/h	102 104	100 102
	6.8.1	Enerģijas patēriņš maks. caurlaide (Efficiency PLUS)	kWh/h	1,52 1,72	1,53 1,72
Cits	8.1	Braukšanas vadības tips		AC	

10.5	Versijas vadīšana		Elektrības
10.7	Skaņas spiediena līmenis saskaņā ar EN12053, vadītāja caurule	dB (A)	62
<p>- Šajā tehnisko datu lapā saskaņā ar VDI direktīvu 2198 ir norādītas tikai standarta ierīces tehniskās vērtības. Ja attiecīgajai ierīcei ir uzmontēti citi riteņi, citi pacelšanas masti, papildierīces utt., spēkā var būt citas vērtības.</p>			

Efficiency: standarta paketes vērtības | PLUS: veikspējas paketes vērtības.

Vērtības ar akumulatora nodalījumu L, standarta stāvēšanas platformu un dakšas garumu 2400 mm, nolaistu kravas mehānismu.

- VDI Nr. 1.8: Ar paceltu kravas mehānismu: x - 194 mm.

- VDI Nr. 1.9: Ar akumulatora nodalījumu XL vai XL (ERE): y + 118 mm; ar paplašinātu stāvēšanas platformu: y + 50 mm; ar paceltu kravas mehānismu: y - 194 mm.

- VDI Nr. 4.14: ECE HP: h12 skatīt zīmējumu, izmērs 840 mm + 162 mm = 1002 mm.

- VDI Nr. 4.19: Ar akumulatora nodalījumu XL vai XL (ERE): l1 + 118 mm; ar paplašinātu stāvēšanas platformu: l1 + 50 mm.

- VDI Nr. 4.20: Ar akumulatora nodalījumu XL vai XL (ERE): l2 + 118 mm; ar paplašinātu stāvēšanas platformu: l2 + 50 mm.

- VDI Nr. 4.34.2: Ar akumulatora nodalījumu XL vai XL (ERE): darba ejas platums + 118 mm; ar paplašinātu stāvēšanas platformu: darba ejas platums + 50 mm; diagonāli atbilstoši VDI: darba ejas platums + 94 mm.

- VDI Nr. 4.35: Ar akumulatora nodalījumu XL vai XL (ERE): Wa + 118 mm; opcijai ar paplašināto stāvēšanas platformu: Wa + 50 mm; ar paceltu kravas mehānismu: y - 194 mm.

- VDI Nr. 6.2: Ja S3 10 %.

- VDI Nr. 6.4: Ar akumulatora nodalījumu XL: 24 V/620 Ah.

- VDI Nr. 6.5: Ar akumulatora nodalījumu XL: 460 kg.

SIA Jungheinrich Lift Truck

Rītausmas iela 23

Rīga, LV-1058

Latvija

Telefons +371 67 813 913

Fakss +371 67 813 911

info@jungheinrich.lv
www.jungheinrich.lv

Sertificētas ir Vācijas ražotnes
Norderstedte, Mosburga un Landsberga,
ka arī mūsu rezerves daļu centrs
Kaltenkirchenē. ISO 9001
ISO 14001

Jungheinrich iekrāvēji atbilst Eiropas
Savienības drošības prasībām.



JUNGHEINRICH