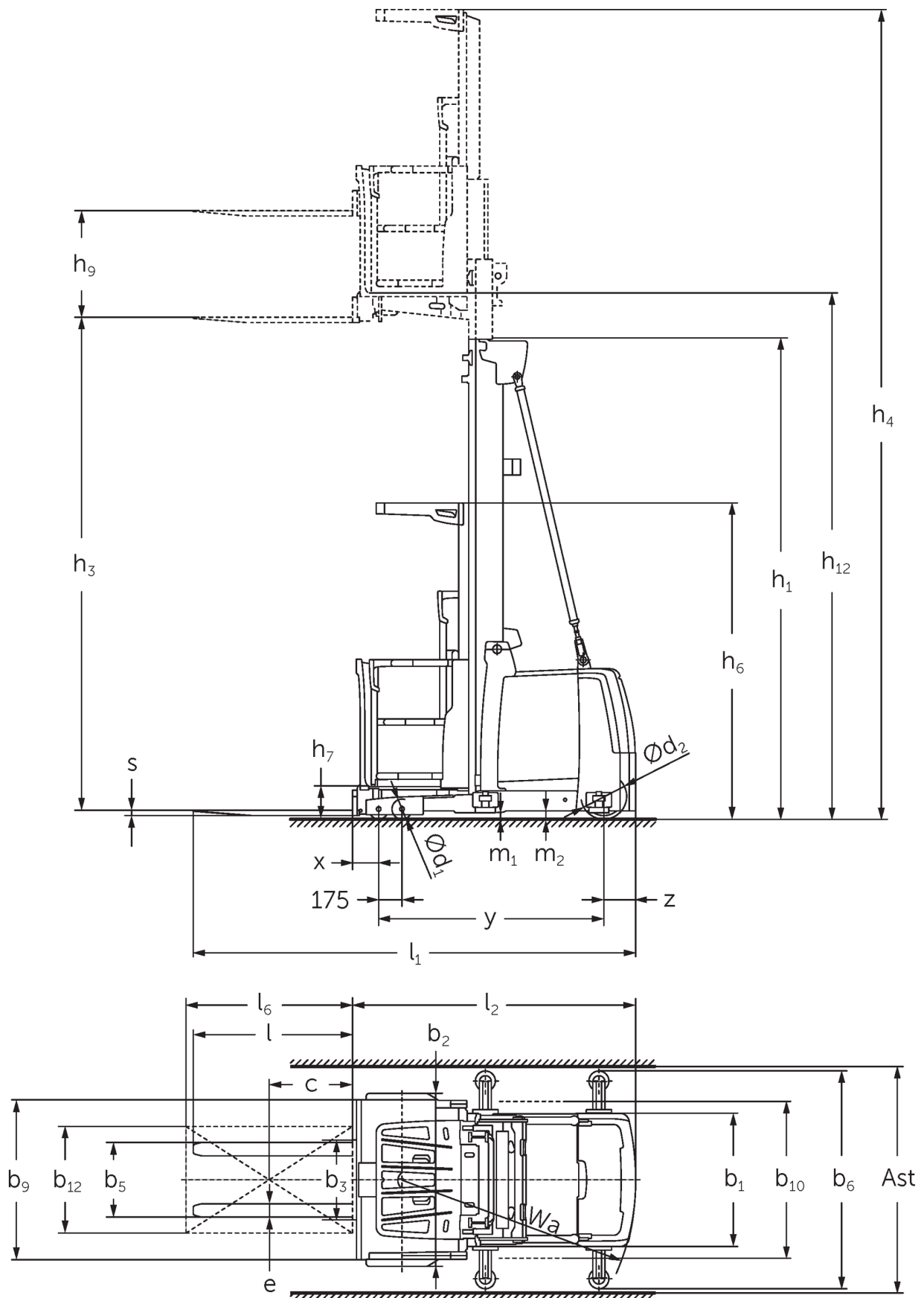




## Vertikālā pasūtījumu komplektētājs **EKS 412s**

Celšanas augstums: 5000-12500 mm / Kravnesība: 1200 kg

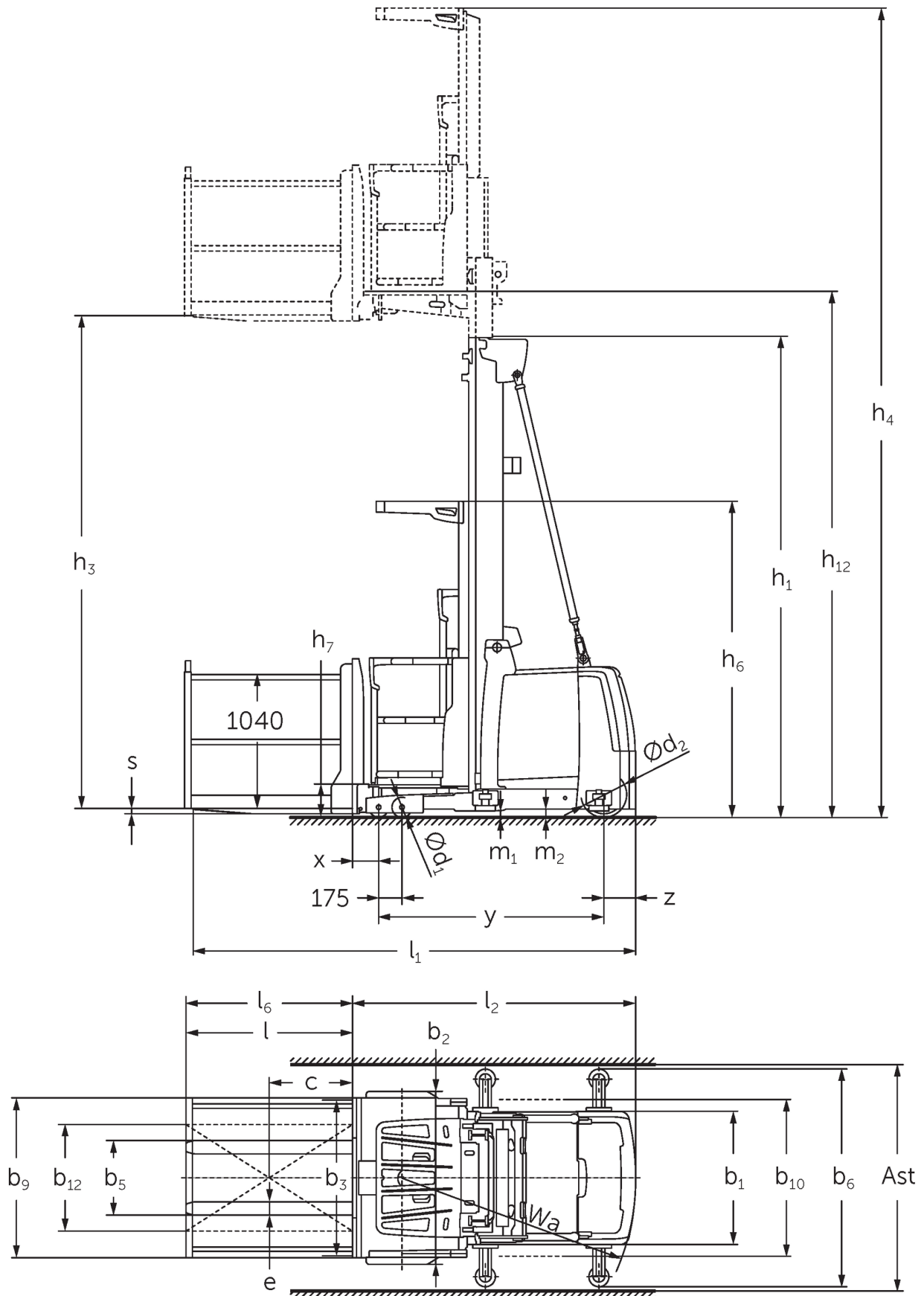
# EKS 412s



# EKS 412s



# EKS 412s



# EKS 412s

EKS 412s Z_I, EKS 412s Z_SF, EKS 412s L_I, EKS 412s L_SF, EKS 412s O_I, EKS 412s O_SF	Stroke (h3)	Augstuma masts ievilkts (h1)	Brīvs pacēlājs (h2)	Pacelta masta augstums (h4)
Divkāršais masts ZT	<b>4250 mm</b>	<b>2950 mm</b>		<b>6620 mm</b>
	5000 mm	3330 mm		7370 mm
	5500 mm	3600 mm		7870 mm
	6000 mm	3850 mm		8370 mm
	6500 mm	4125 mm		8870 mm
	7500 mm	4650 mm		9870 mm
	8500 mm	5150 mm		10870 mm
Trīskāršais masts DT	<b>5500 mm</b>	<b>2610 mm</b>		<b>7870 mm</b>
	6000 mm	2780 mm		8370 mm
	6500 mm	2940 mm		8870 mm
	7000 mm	3110 mm		9370 mm
	7500 mm	3275 mm		9870 mm
	8000 mm	3440 mm		10370 mm
	8500 mm	3610 mm		10870 mm
	9000 mm	3810 mm		11370 mm
	9500 mm	3980 mm		11870 mm
	10500 mm	4410 mm		12870 mm
	11500 mm	4810 mm		13870 mm
	12500 mm	5210 mm		14870 mm
	Trīskāršais masts DZ	<b>5500 mm</b>	<b>2610 mm</b>	<b>240 mm</b>
6000 mm		2780 mm	410 mm	8370 mm
6500 mm		2940 mm	570 mm	8870 mm
7000 mm		3110 mm	740 mm	9370 mm
7500 mm		3275 mm	905 mm	9870 mm
8000 mm		3440 mm	1070 mm	10370 mm
8500 mm		3610 mm	1240 mm	10870 mm
9000 mm		3810 mm	1440 mm	11370 mm
9500 mm		3980 mm	1610 mm	11870 mm
10500 mm		4410 mm	2040 mm	12870 mm
11500 mm		4810 mm	2440 mm	13870 mm
12500 mm		5210 mm	2840 mm	14870 mm

# VDI tabula

Stāvēt: 01/2025

				EKS 412s Z I	EKS 412s Z SF	EKS 412s L I	EKS 412s L SF	EKS 412s O I	EKS 412s O SF
Zīme	1.2	Izgatavotāja tipa simbols							
	1.3	Piedzīņa		Elektrības					
	1.4	Darbība		Komplektētāji					
	1.5	Ietilpība / slodze	Q kg	1200					
	1.6	Slodzes centrs	c mm	400					
	1.8	Slodze attālums	x mm	155	145				
	1.9	Garenbāze	y mm	1690					
Svari	2.1.1	Nesošais svars (ieskaitot akumulatoru)	kg	3650	3850		3590		
	2.2	Ass slodze ar slodzi priekšā / aizmugurē	kg	3575 / 1160	3825 / 1110		3515 / 1160		
	2.3	Ass slodze bez kravas priekšā / aizmugurē	kg	1840 / 1810	2090 / 1760		1780 / 1810		
Riteņi / apturēšana	3.1	Riepas		Poliuretāns (PU)					
	3.2	Riepas izmērs, priekšā		Ø 150 x 100					
	3.3	Riepu izmērs aizmugurē		Ø 343 x 110					
	3.5	Riteņi, skaits priekšā / aizmugurē (x = piedziņa)		4 / 1 x					
Pamata izmēri	4.2	Augstuma masts ievilkts (h1)	h1 mm	3330					
	4.4	Stroke (h3)	h3 mm	5000					
	4.5	Pacelta masta augstums (h4)	h4 mm	7370					
	4.7	Aizsardzības jumta (kabīnes) augstums	h6 mm	2370					
	4.8.1	Stāvēt augstums	h7 mm	245					
	4.11	Papildu	h9 mm	800	-				
	4.14	Statīva augstums pacelts	h12 mm	5245					
	4.15	Augstums nolaists	h13 mm	60					
	4.19	kopējais garums	l1 mm	3285	3330		3275		
	4.20	Garums ieskaitot dakšas aizmuguri	l2 mm	2085	2075				
	4.21.1	kopējais platums	b1 mm	1000					
	4.22	Fork izmēri	s/ e/l mm	40 x 100 x 1200	50 x 100 x 1200	50 x 100 x 1250	50 x 100 x 1200		
	4.25	Dakšas klīrenss	b5 mm	560					
	4.27	Platums virs virzošajiem veltniem	b6 mm	-	1200	-	1200	-	1200
4.31	Klīrenss ar kravu zem masta	m1 mm	50						
4.35	Pagrieziena rādiuss	Wa mm	1930						
Veiktspējas dati	5.1	Braukšanas ātrums ar / bez kravas	km/h	12 / 12					
	5.2	Celšanas ātrums ar / bez kravas	m/s	0,5 / 0,5					
	5.3	Ātruma samazināšana ar / bez kravas	m/s	0,5 / 0,4					
	5.10	Darba bremzes		Atjaunojamās					
	5.11	Stāvbremze		Elektriskais atsperes akumulators					
Elektromotoru / Elektronika	6.1	Vilces motors, jauda S2 60 min	kW	6,5					
	6.2	Celšanas motors, jauda S3	kW	12					
	6.4	Akumulatora spriegums / nominālā jauda	V / Ah	48 / 620					
	6.5	Akumulatora svars	kg	935					
Cits	8.1	Braukšanas vadības tips		Maiņstrāvas sinhronā nevēlēšanās					
	10.5	Versijas vadīšana		Elektrības					
	10.7	Skaņas spiediena līmenis saskaņā ar EN12053, vadītāja caurule	dB (A)	60					

- Šajā tehnisko datu lapā saskaņā ar VDI direktīvu 2198 ir norādītas tikai standarta ierīces tehniskās vērtības. Ja attiecīgajai ierīcei ir uzmontēti citi riteņi, citi pacelšanas masti, papildierīces utt., spēkā var būt citas vērtības.

**SIA Jungheinrich Lift Truck**

Rītausmas iela 23

Rīga, LV-1058

Latvija

Telefons +371 67 813 913

Fakss +371 67 813 911

[info@jungheinrich.lv](mailto:info@jungheinrich.lv)  
[www.jungheinrich.lv](http://www.jungheinrich.lv)

Sertificētas ir Vācijas ražotnes  
Norderstedte, Mosburga un Landsberga,  
ka arī mūsu rezerves daļu centrs  
Kaltenkirchenē. ISO 9001  
ISO 14001

Jungheinrich iekrāvēji atbilst Eiropas  
Savienības drošības prasībām.



**JUNGHEINRICH**